

# VERSO STANDARD RHP STANDARD

EXTERNÉ PRÍSLUŠENSTVO  
NÁVOD NA INŠTALÁCIU

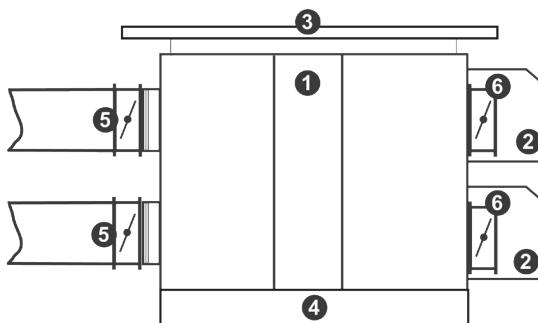




## **OBSAH**

MONTÁŽ STRIEŠOK.....	4
MONTÁŽ ZÁKRYTOV.....	10
PRÍKLADY MONTÁŽE ZÁKRYTOV.....	12

Vzduchotechnické jednotky VERSO STANDARD nie sú vhodné na inštaláciu vo vonkajších priestoroch bez dodatočnej úpravy. Jednotky určené na inštaláciu v exteriéri by mali byť upevnené na základnom ráme alebo na nožičkách a na hrdlách musia byť nainštalované uzatváracie klapky. Vzduchotechnické jednotky musia byť chránené pred poveternostnými vplyvmi inštaláciou striešky, nasávacieho a výfukového zákrytu. Ak je to možné, odporúča sa inštalovať jednotku v blízkosti stien pre dodatočnú ochranu pred vetrom.



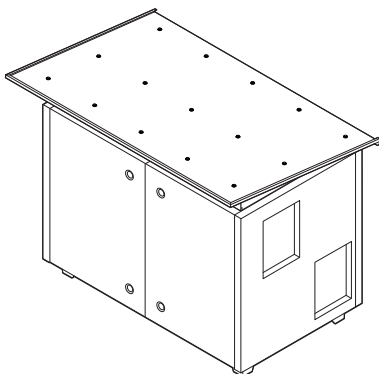
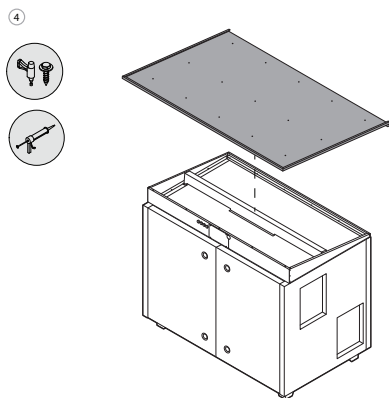
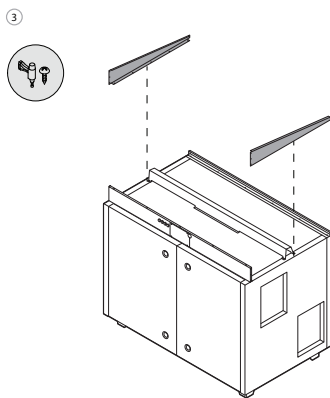
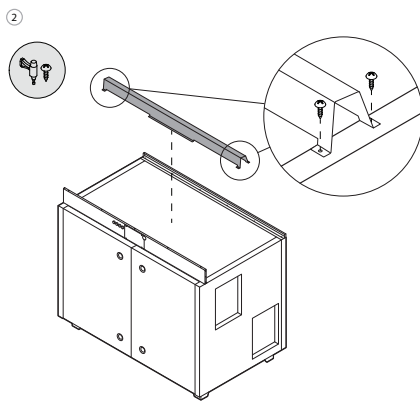
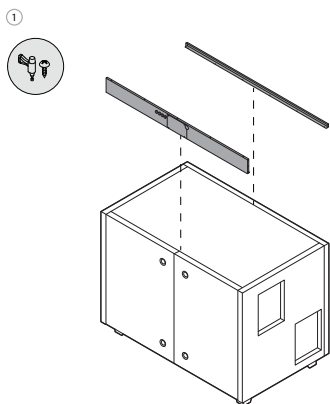
- 1 VZT jednotka
- 2 Zákryty (nasávací a výfukový)
- 3 Strieška
- 4 Základový rám alebo nožičky
- 5 Uzatváracie klapky na strane interiéru (odporúčané)
- 6 Uzatváracie klapky na strane exteriéru (povinné)



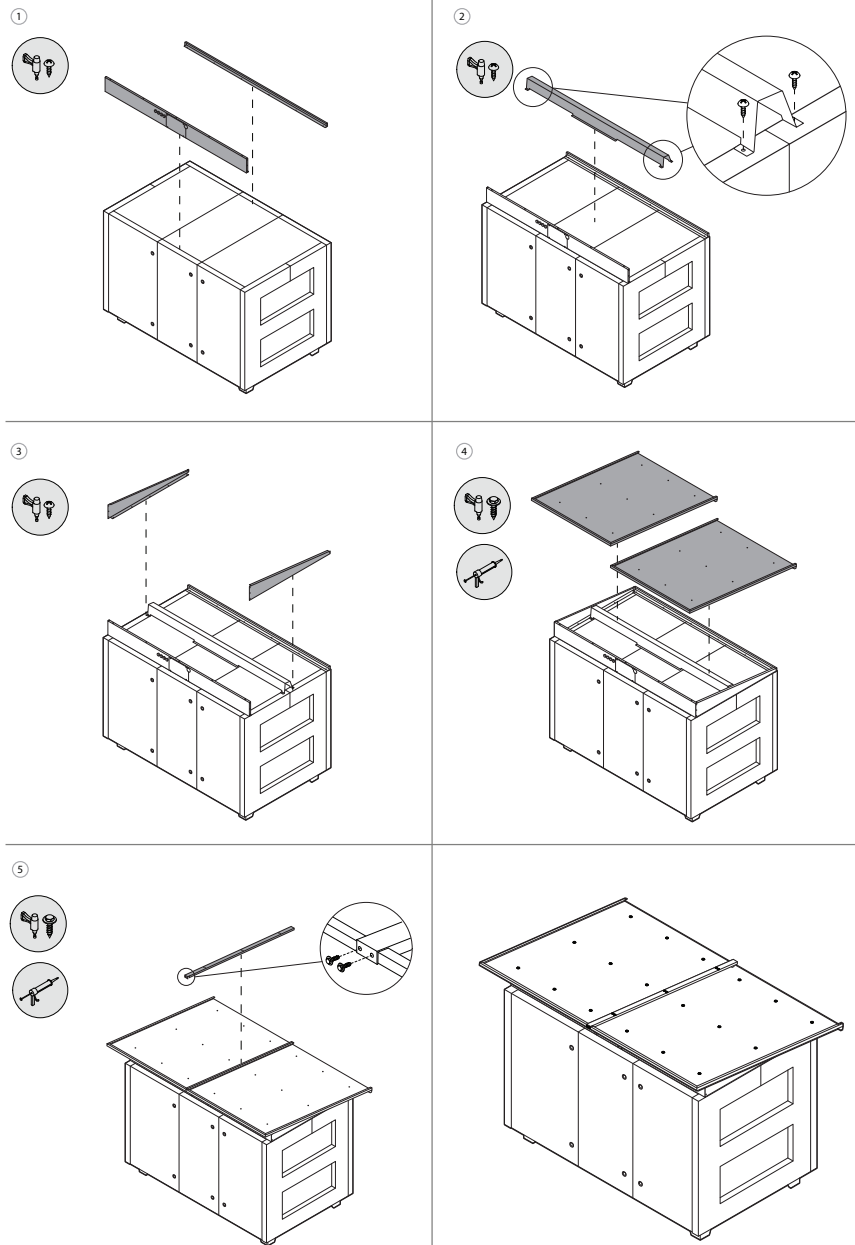
- Pripojenia vonkajších jednotiek musia byť dodatočne utesnené (tmel nie je súčasťou balenia).
- Ak bude VZT jednotka, ktorá je umiestnená v exteriéri, počas chladného obdobia vypnutá, musia byť hrdlá prívodného a odvodného vzduchu (na strane interiéru) vybavené dodatočnými uzatváracími klapkami, aby boli hrdlá potrubí hermeticky uzavreté, keď je VZT jednotka vypnutá. Uzavreté hrdlá potrubí prívodného a odvodného vzduchu s jednotkou by mali zabrániť cirkulácii teplého vnútorného vzduchu vo vnútri jednotky, keď je jednotka vypnutá, aby sa predišlo kondenzácii, ktorá môže byť škodlivá pre elektronické súčiastky.

### MONTÁŽ STRIEŠOK

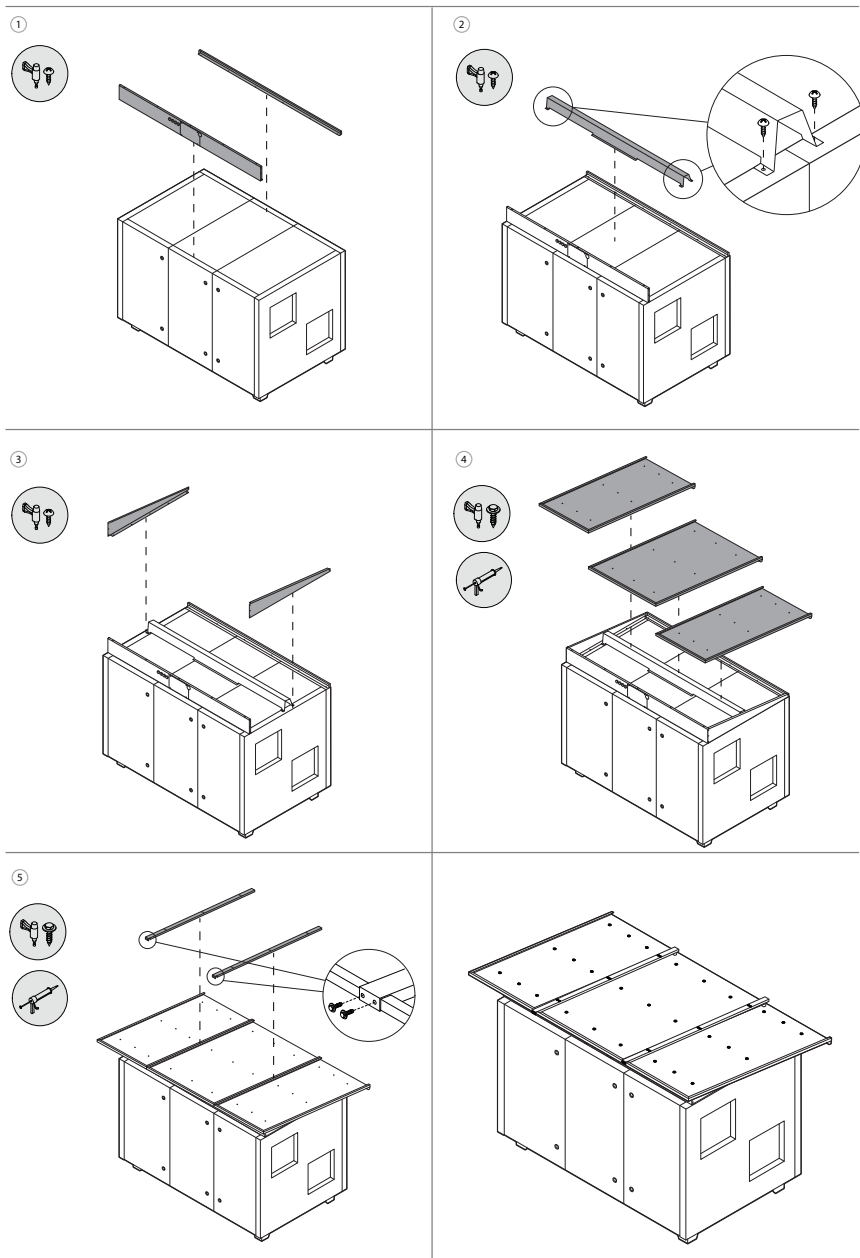
Verso R 1000 - R 1300 - R 1500 - R 1700 - R 2000 - CF 1000 - CF 1300 - CF 1700 - CF 2300 - RHP 1200 - RHP 1600



Verso R 2500 - R 5000

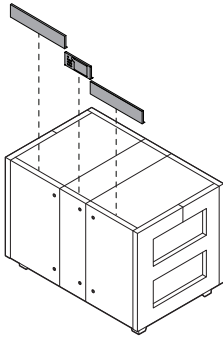


Verso R 3000 - R 4000

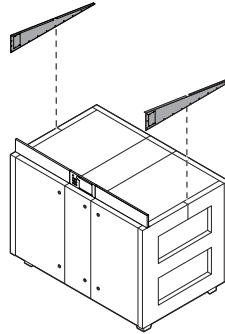


Verso R 7000

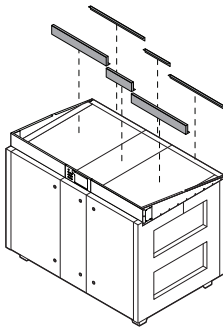
1



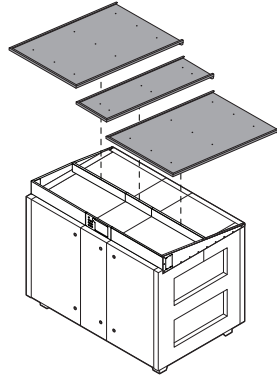
2



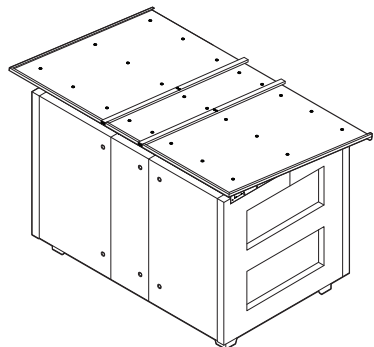
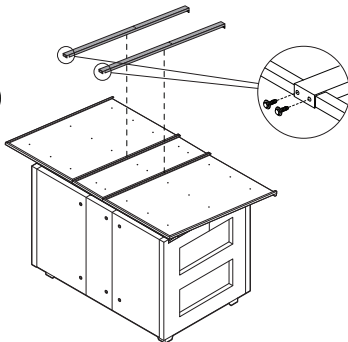
3



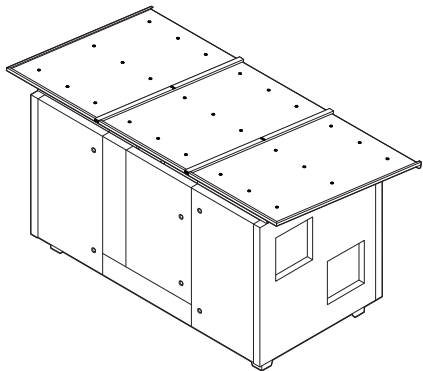
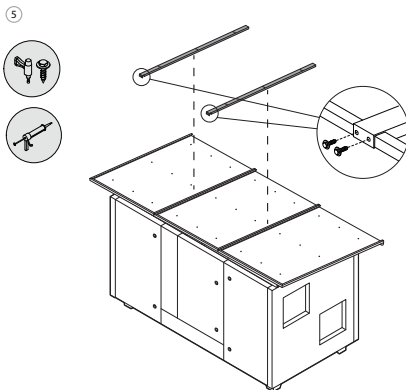
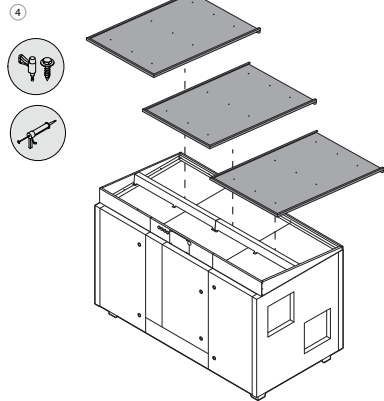
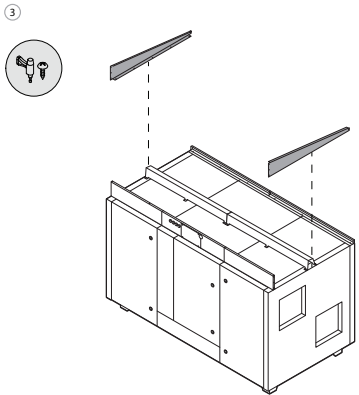
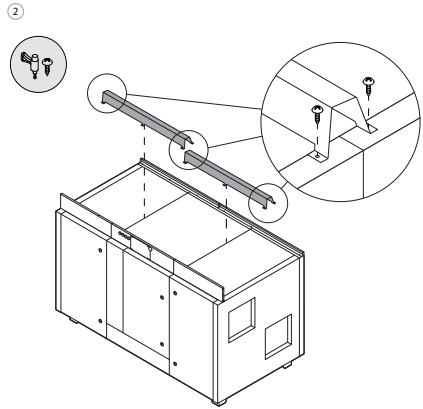
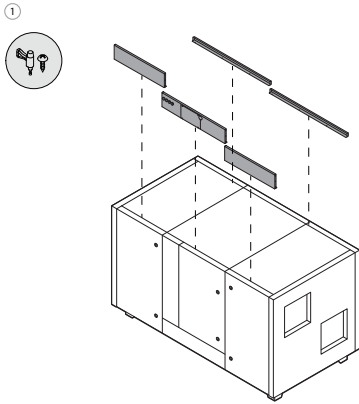
4



5

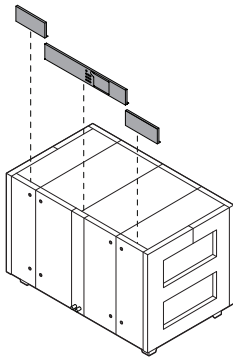


Verso CF 3500

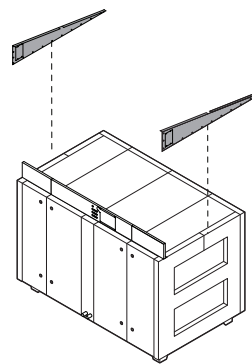


Verso CF 5000

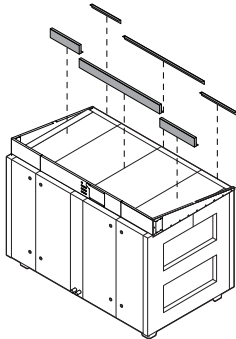
1



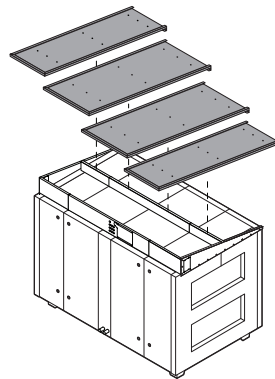
2



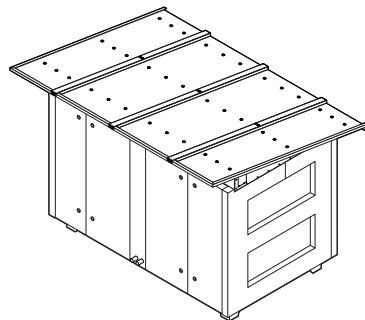
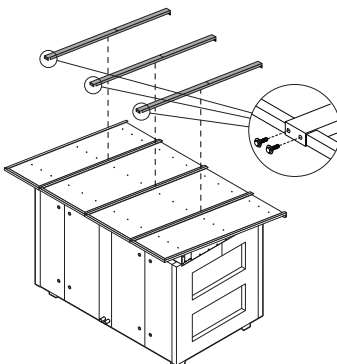
3



4



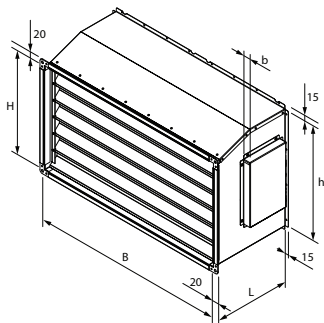
5



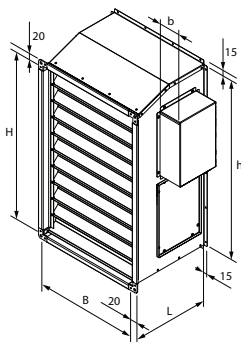
## MONTÁŽ ZÁKRYTOV



Pri inštalácii zákrytov je potrebné zabezpečiť, aby odvádzaný vzduch z jednotky neprúdil späť do otvorov pre nasávanie vzduchu. Na to je potrebné od seba oddeliť prúdy vzduchu alebo ich nasmerovať rôznymi smermi pomocou ďalších potrubných segmentov.



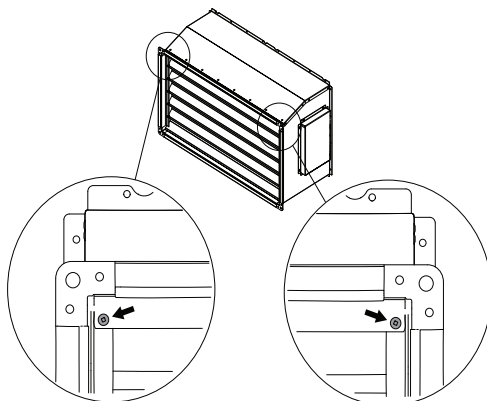
Jednotka	B	H	L	b	h
VERSO R 1000 U - R 1300 U - R 1500 U	750	350	480	30	400
VERSO R 1700 U - R 2000 U	750	400	320	30	450
VERSO R 2500 U	900	400	320	10	450
VERSO R 5000 H	1250	550	320	10	600
VERSO R 7000 H	1400	650	320	10	700
VERSO CF 1000 U - CF 1300 U - CF 1700 U	730	350	480	30	400
VERSO CF 5000 H	1250	550	320	30	600
RHP 1200 U - RHP 1600 U	600	350	320	10	400



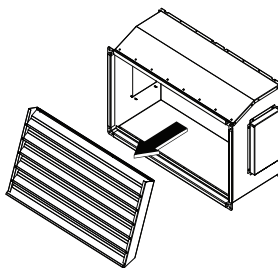
Jednotka	B	H	L	b	h
VERSO R 3000 U - R 4000 U	500	700	320	90	750
VERSO CF 2300 U	400	650	320	90	700
VERSO CF 3500 U	500	700	320	90	750

Zákryty sú navrhnuté tak, aby sa k ich prírubám dali ľahko pripojiť štvorhranné potrubia. V prípade potreby je možné odstrániť aj clony zákrytu, ktoré chránia pred dažďom a nainštalovať ich na koniec ďalšieho potrubia.

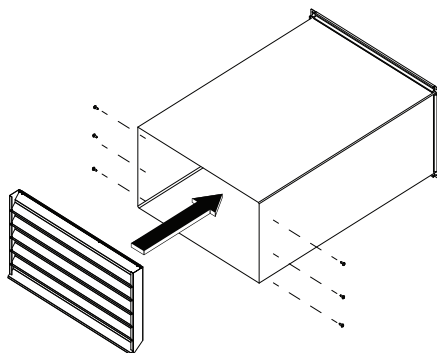
1



2

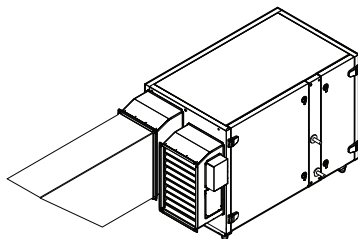
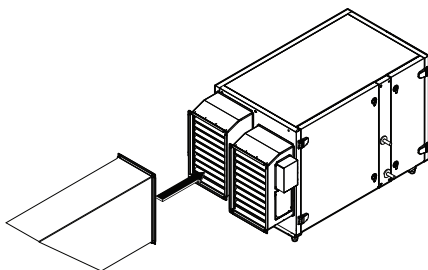
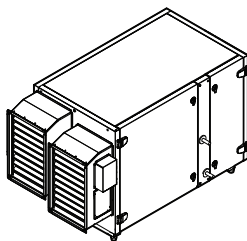
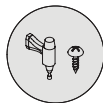
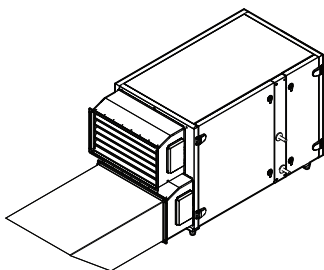
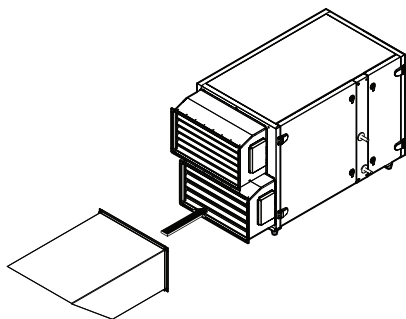
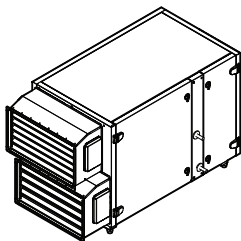
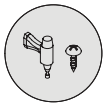


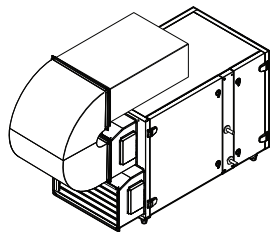
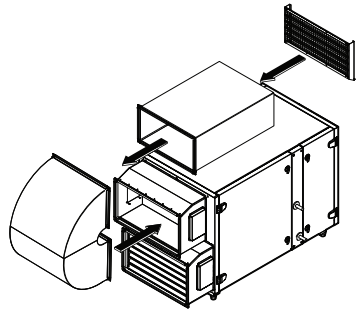
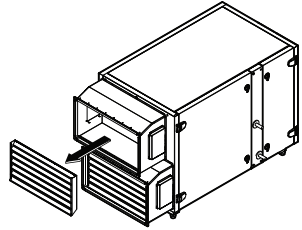
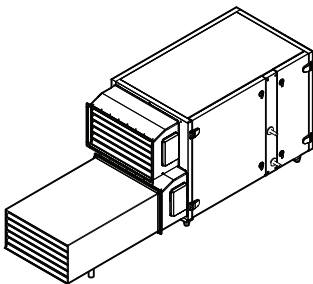
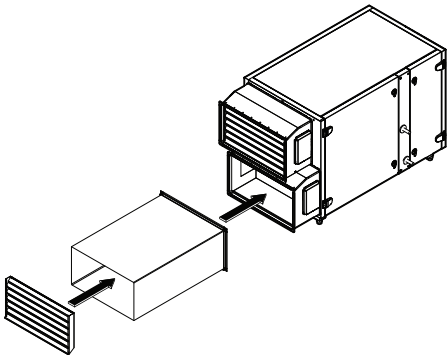
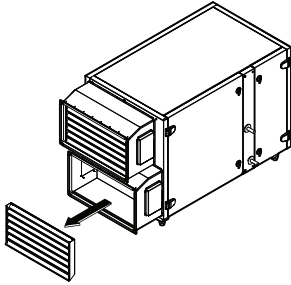
3

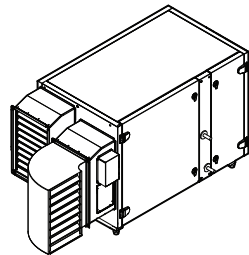
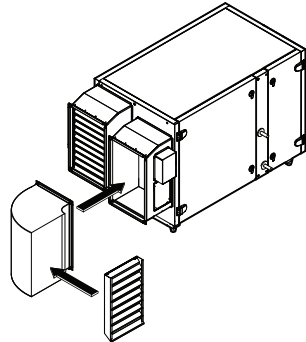
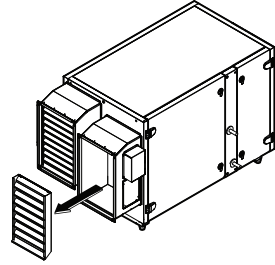
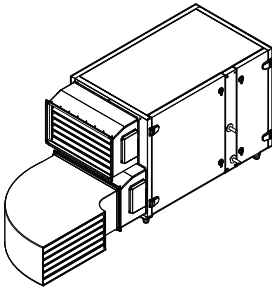
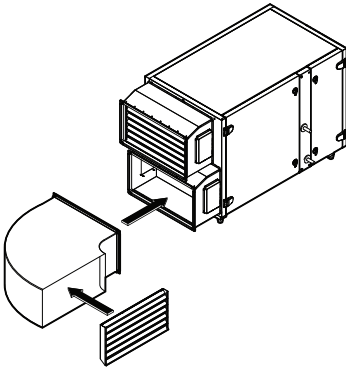
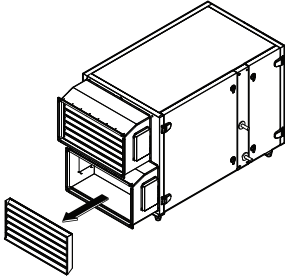


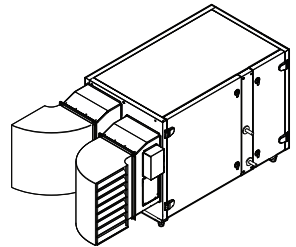
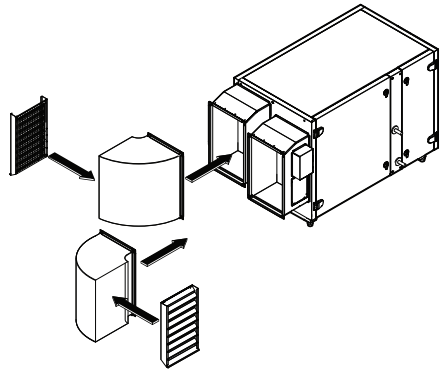
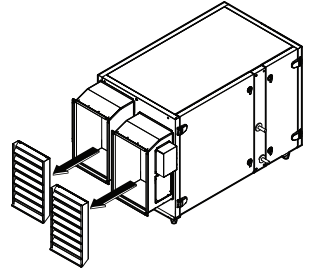
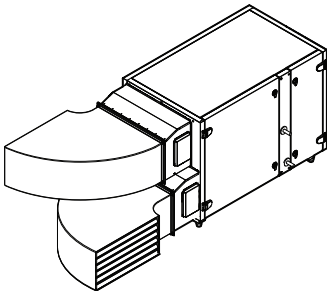
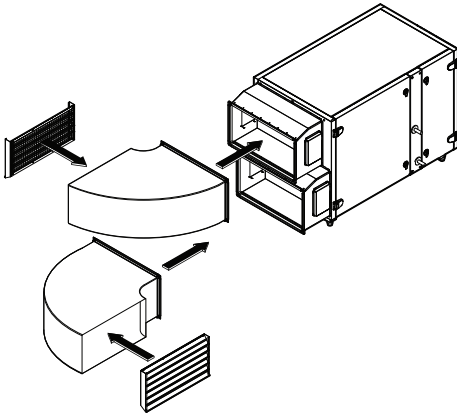
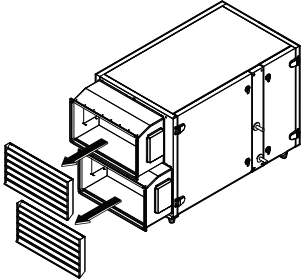
Nižšie nájdete príklady inštalácie zákrytov a presmerovania prúdenia vzduchu. Obrázky zobrazujú ďalšie komponenty (potrubia, kolená, montážny materiál), ktoré nie sú súčasťou balenia zákrytov.

PŘÍKLADY MONTÁŽE ZÁKRYTOV









## SERVIS A PODPORA

### LITHUANIA

#### UAB KOMFOVENT

Phone: +370 5 200 8000  
service@komfovent.com  
www.komfovent.com

### FINLAND

#### Komfovent Oy

Muuntotie 1 C1  
FI-01 510 Vantaa, Finland  
Phone: +358 20 730 6190  
toimisto@komfovent.com  
www.komfovent.com

### GERMANY

#### Komfovent GmbH

Konrad-Zuse-Str. 2,  
42551 Velbert, Deutschland Phone:  
+49 0 2051 6051180  
info@komfovent.de  
www.komfovent.de

### LATVIA

#### SIA Komfovent

Bukaišu iela 1, LV-1004 Riga, Latvia  
Phone: +371 24 66 4433  
info.lv@komfovent.com  
www.komfovent.com

### SWEDEN

#### Komfovent AB

Ögärdesvägen 12A  
433 30 Partille, Sverige  
Phone: +46 31 487 752  
info\_se@komfovent.com  
www.komfovent.se

### UNITED KINGDOM

#### Komfovent Ltd

Unit C1 The Waterfront  
Newburn Riverside, Newcastle upon  
Tyne NE15 8NZ, UK  
Phone: 0191 429 4503  
info\_uk@komfovent.com  
www.komfovent.com

## PARTNERI

AT	J. PICHLER Gesellschaft m. b. H.	www.pichlerluft.at
BE	Ventilair group ACB Airconditioning	www.ventilairgroup.com www.acbairco.be
CZ	REKUVENT s.r.o.	www.rekuvent.cz
CH	WESCO AG SUDCLIMATAIR SA CLIMAIR GmbH	www.wesco.ch www.sudclimatair.ch www.climair.ch
DK	Øland A/S	www.oeland.dk
EE	BVT Partners	www.bvtpartners.ee
FR	ATIB	www.atib.fr
HR	Microclima	www.microclima.hr
HU	AIRVENT Légtechnikai Zrt. Gevent Magyarorszá g Kft. Merkapt	www.airvent.hu www.gevent.hu www.merkapt.hu
IE	Lindab	www.lindab.ie
IR	Fantech Ventilation Ltd	www.fantech.ie
IS	Blikk & Tækniþjónustan ehf Hitataekni ehf	www.bogt.is www.hitataekni.is
IT	ICARIA	www.icaria.srl
NL	Ventilair group DECIPOL-Vortvent CLIMA DIRECT BV ForClima BV	www.ventilairgroup.com www.vortvent.nl www.climadirect.com www.forclima.nl
NO	Ventilution AS Ventistål AS Thermo Control AS	www.ventilution.no www.ventistal.no www.thermocontrol.no
PL	Ventia Sp. z o.o.	www.ventia.pl
SE	Nordisk Ventilator AB	www.nordiskventilator.se
SI	Agregat d.o.o	www.agregat.si
SK	TZB produkt, s.r.o.	www.tzbprodukt.sk
UA	TD VECON LLC	www.vecon.ua