

# EM...EC



## Potrubní ventilátor pro přivádění vzduchu



Made in EU



Příklad konfigurace je uveden na obrázku

## OBSAH

1.	PŘEDMLUVA	2
2.	DŮLEŽITÉ INFORMACE	2
3.	ZÁSADNÍ BEZPEČNOSTNÍ UPOZORNĚNÍ	3
4.	CO JE TŘEBA MÍT NA PAMĚTI	6
5.	INFORMACE O VÝROBKU	6
6.	ROZSAH DODÁVKY	7
7.	TECHNICKÉ PARAMETRY	7
8.	ROZMĚRY	8
9.	PŘEPRAVA A USKLADNĚNÍ	8
10.	INSTALACE A MONTÁŽ	9
11.	ELEKTRICKÁ PŘÍPOJKA	13
12.	UVEDENÍ DO PROVOZU	16
13.	ÚDRŽBA A ČIŠTĚNÍ	16
14.	ŽIVOTNOST A LIKVIDACE ODPADU	18
15.	HLEDÁNÍ CHYB A JEJICH ODSTRAŇOVÁNÍ	18

## 1. PŘEDMLUVA

---

Vážení klienti,

děkujeme, že jste se rozhodli pro náš výrobek.

Předtím, než zařízení uvedete od provozu, přečtěte si pozorně tento návod k montáži, obsluze a údržbě. Budete-li mít jakékoliv otázky, obraťte se na: (Kontaktní údaje viz strana 1)

Údaje uváděné v tomto návodu k montáži, obsluze a údržbě slouží výhradně k popisu výrobku. Z našich údajů nelze vyvozovat závěry, zda má výrobek určité vlastnosti nebo je vhodný pro určitý účel použití. Uváděné údaje nezprostňují uživatele od vlastního úsudku a přezkumu.

Všechna práva náleží výrobcí včetně podávání přihlášek ochranných známek a průmyslových vzorů.

Všechna dispoziční práva, zejména právo na kopírování a další šíření, jsou vyhrazena nám.

## 2. DŮLEŽITÉ INFORMACE

---

Tento návod k obsluze obsahuje důležité informace, jak přístroj bezpečně a odborně namontovat, přepravit, uvést do provozu, obsluhovat, udržovat, demontovat a odstraňovat svépomocí jednoduché poruchy.

Přístroj byl vyroben podle všeobecně uznávaných pravidel techniky.

Přesto hrozí nebezpečí újmy na zdraví a věcných škod, pokud nebudete dodržovat následující zásadní bezpečnostní a výstražná upozornění, uvedená před pokyny k úkonům v tomto návodu.

- Než začnete s přístrojem pracovat, tento návod si důkladně a kompletně přečtěte.
- Uložte návod tak, aby byl kdykoliv přístupný všem uživatelům.
- Přístroj předávejte třetím osobám vždy společně s návodem k obsluze.

### 2.1. Další platná dokumentace

---

Kromě návodu k obsluze a údržbě je třeba respektovat i následující dokumenty a údaje na ventilátoru:

#### Typový štítek

#### Další platné standardy

- DIN VDE 0100-100
- DIN EN 60204-1
- DIN EN ISO 13857
- DIN EN ISO 12100
- VDMA 24186-1

#### Dokumenty ke stažení na [www.ruck.eu](http://www.ruck.eu)

- Návod k montáži, obsluze a údržbě
- Prohlášení o shodě
- ES-Prohlášení o vestavbě (Směrnice 2006/42/ES)
- Protokol o uvedení do provozu (formulář)
- Technická dokumentace
- Technické výkresy
- Technický výkres ve formátu DWG
- Technický výkres ve formátu DXF
- 3D výkres ve formátu STEP

## 2.2. Předpisy a ustanovení

---

Při řádné instalaci a provozování k určenému účelu zařízení splňuje v okamžiku jeho uvedení na trh platné normy a EU směrnice.

Komě toho dodržujte obecně platné zákonné a další závazné evropské i národní předpisy a předpisy úrazové prevence a ochrany životního prostředí platné ve vaší zemi.

## 2.3. Záruka a odpovědnost

---

Naše zařízení jsou vyráběna na nejvyšší technické úrovni podle obecně uznávaných pravidel techniky. Jejich kvalita je neustále kontrolována. Výrobky jsou neustále dále vyvíjeny, proto si vyhrazujeme právo kdykoliv na nich provést změny bez předchozího upozornění. Za správnost nebo úplnost tohoto návodu k montáži, obsluze a údržbě neneseme žádnou odpovědnost.

Pro zachování vašich nároků ze záruky je bezpodmínečně nutné předložit protokol o uvedení do provozu a doklad o provádění údržby.

Nároky ze záruky a odpovědnosti u materiálních škod a škod na zdraví jsou vyloučeny, pokud byly způsobeny některou z následujících příčin:

- Použití v rozporu s určeným účelem
- Neodborná montáž, obsluha a údržba, neodborné uvedení do provozu
- Provozování zařízení s vadnými nebo nefunkčními bezpečnostními a ochrannými prvky
- Nedodržování pokynů ohledně dopravy, montáže, provozu a údržby
- Svévolné konstrukční změny zařízení
- Nedostatečné sledování a výměna opotřebitelných dílů
- Neodborně provedené opravy
- Přírodní katastrofy a vyšší moc

## 3. ZÁSADNÍ BEZPEČNOSTNÍ UPOZORNĚNÍ

---

Projektanti, montéři zařízení a provozovatelé jsou odpovědní za správnou montáž a provoz v souladu s určením.

- Naše zařízení používejte pouze v technicky bezvadném stavu.
- Kontrolujte zařízení, zda nevykazuje zjevné závady, jako např. trhliny ve schránce nebo chybějící nýty, šrouby, krytky nebo jiné nedostatky mající vliv na používání zařízení.
- Používejte zařízení výhradně ve výkonovém rozsahu, který je uveden v technických údajích a na typovém štítku.
- Ochranu proti doteku, ochranu proti nasátí a bezpečnostní vzdálenosti je třeba zajistit podle DIN EN 13857.
- Všeobecná předepsaná elektrická a mechanická ochranná zařízení musí být zajištěna na místě instalace.
- Bezpečnostní prvky nesmí být obcházeny ani vyřazovány z provozu.
- Osoby s omezenými fyzickými, sensorickými či mentálními schopnostmi smějí obsluhovat přístroj pouze pod dohledem odpovědných osob nebo podle jejich instrukcí.
- K přístroji nepouštějte děti.

### 3.1. Použití v souladu s určením

Naše zařízení jsou neúplná strojní zařízení ve smyslu EU směrnice o strojích 2006/42/ES (části strojů). Přístroje nejsou ve smyslu směrnice EU o strojních zařízeních hotovými stroji připravenými k použití.

Jsou určeny výhradně k zabudování do strojů resp. vzduchotechnických přístrojů a zařízení, anebo ke sloučení s jinými součástmi do strojů resp. zařízení. Přístroje smějí být uvedeny do provozu teprve po svém zabudování do strojů resp. přístrojů, pro které jsou určeny a které plně splňují požadavky směrnice EU pro strojní zařízení.

**Dodržujte provozní podmínky a výkonové meze uvedené v technických údajích.**

Přepavní prostředky a okolní teplotu je třeba dodržovat podle údajů uváděných v technické dokumentaci a na typovém štítku.

**Použití zařízení v souladu s určeným účelem v sobě zahrnuje i skutečnost, že jste se kompletně seznámili s tímto dokumentem a porozuměli jste mu.**



**Při nepatřičném použití zařízení může hrozit nebezpečí úrazu pro uživatele i třetí osoby, popř. nebezpečí poškození zařízení nebo jiných materiálních hodnot.**

### 3.2. Použití v rozporu s určením

Za použití v rozporu s určením je zejména považováno, pokud přístroj používáte jinak, než jak je uvedeno v kapitole „Použití v souladu s určením“.

Následující body jsou v rozporu s určením a nebezpečné:

- Přeprava výbušných a hořlavých médií a také provoz ve výbušné atmosféře.
- Přeprava médií obsahujících tuk a vlhkost (nad 90 % rel. vlhkosti).
- Přeprava agresivních a abrazivních médií.
- Provoz bez kanálového systému.
- Provoz s uzavřenými přípojkami vzduchu.
- Použití na vozidlech, lodích a v letadlech.

### 3.3. Kvalifikace personálu







Montáž, uvedení do provozu a obsluha, demontáž, opravy (vč. údržby a péče) vyžadují základní znalosti mechaniky a elektřiny a také znalost příslušných odborných pojmů. Aby bylo možné zajistit provozní bezpečnost, smějí tyto činnosti vykonávat pouze příslušní odborní pracovníci nebo poučená osoba pod vedením odborného pracovníka. Odborný pracovník je osoba, která na základě svého odborného vzdělání, svých znalostí a zkušeností a také znalostí příslušných ustanovení, která posuzují mu svěřené práce, dokáže rozpoznat možná rizika a učinit vhodná bezpečnostní opatření. Odborný pracovník musí dodržovat příslušná oborově specifická pravidla.

### 3.4. Výstražná upozornění a symboly v tomto návodu k obsluze

V tomto návodu jsou výstražná upozornění uvedena před instrukcemi k úkonům, při nichž hrozí nebezpečí újmy na zdraví nebo věcných škod. Popsaná opatření na odvrácení rizik je nutno dodržovat.

Výstražná upozornění jsou strukturována takto:

- |                   |  |
|-------------------|--|
| Výstražné značky  | - Symbol upozorňuje na nebezpečí.          |
| ● Druh nebezpečí! | - Uvádí druh nebo zdroj nebezpečí.         |
| » Následky        | - Popisuje následky při nedbání nebezpečí. |
| → Odvrácení       | - Uvádí, jak lze odvrátit možná nebezpečí. |

Výstražné značky	Význam
	<b>Výstraha před nebezpečným místem!</b> Označuje možné nebezpečné situace. Nedbání výstražných upozornění může vést k újmě na zdraví a/nebo věcným škodám.
	<b>Výstraha před nebezpečným elektrickým napětím!</b> Označuje možné nebezpečí způsobené elektřinou. Nedbání výstražných upozornění může vést ke smrti, zranění a/nebo věcným škodám.
	<b>Výstraha před horkým povrchem!</b> Označuje možné nebezpečí způsobené vysokými teplotami povrchu. Nedbání výstražných upozornění může vést k újmě na zdraví a/nebo věcným škodám.
	<b>Výstraha před poraněním rukou!</b> Označuje možné nebezpečí způsobené pohyblivými a rotujícími částmi. Nedbání výstražných upozornění může vést k újmě na zdraví.
	<b>Výstraha před zavěšeným břemenem!</b> Označuje možné nebezpečí způsobené zavěšenými břemeny. Nedbání výstražných upozornění může vést ke smrti, zranění a/nebo věcným škodám.
	<b>Dodržujte důležité pokyny!</b> Pokyny k použití pro bezpečné a optimální užívání přístroje.



- Výstraha před nebezpečným místem!
- » Nedbání výstražných upozornění může vést k újmě na zdraví a/nebo věcným škodám.
- Při svévolných opravách hrozí nebezpečí újmy na zdraví a věcných škod, a kromě toho zaniká ručení výrobce resp. záruka.



- Výstraha před nebezpečným elektrickým napětím!
- » Nedbání rizik může vést ke smrti, zranění a/nebo věcným škodám.
- Před veškerou prací na vodivých součástech je třeba vždy přístroj všemi póly odpojit od sítě a zajistit proti opětovnému zapnutí!



- Pozor! Nebezpečí popálení!
- » Nedbání rizik může vést k újmě na zdraví a/nebo věcným škodám.
- Povrchu se dotkněte teprve po vychladnutí motoru a topení!



- Nikdy nesahejte do oběžného kola a jiných rotujících či pohyblivých součástí!
- » Nedbání rizik může vést k vážné újmě na zdraví.
- Práce se smí provádět teprve po úplném zastavení oběžného kola!



- Nikdy nesahejte do oběžného kola a jiných rotujících či pohyblivých součástí!
- » Nedbání rizik může vést k vážné újmě na zdraví.
- Práce se smí provádět teprve po úplném zastavení oběžného kola!



- Vnitřní prostor v žádném případě nečistěte tekoucí vodou nebo dokonce vysokotlakým čističem. K čištění (oběžných kol/skříně) nepoužívejte žádné agresivní ani snadno hořlavé čisticí prostředky.
- Používejte pouze mírný mýdlový roztok. Čištění oběžného kola by se mělo provádět pomocí hadříku, kartáče nebo štětce.

## 4. CO JE TŘEBA MÍT NA PAMĚTI

### 4.1. Všeobecná upozornění

---

- Osoby, které naše zařízení montují, obsluhují, demontují nebo na nich provádějí údržbu, nesmějí být pod vlivem alkoholu, drog nebo léků, k které by mohly ovlivnit úsudek a reakční dobu.
- Pravomoci ohledně obsluhy, údržby a seřizování přístroje je nutné jasně stanovit a dodržovat, aby nevznikly nejasnosti v kompetencích, pokud jde o bezpečnost.

### 4.2. Pokyny k montáži

---

- Než výrobek namontujete resp. zastrčíte či vytáhnete zástrčku, vždy odpojte všechny póly od sítě. Zajistěte přístroj před opětovným zapnutím.
- Položte kabely a vedení tak, aby nedošlo k jejich poškození a aby přes ně nikdo nemohl klopýtnout.
- Štítky s pokyny nesmějí být měněny ani odstraněny.

### 4.3. Pokyny k uvádění do provozu

---

- Ujistěte se, že všechny elektrické přípojky jsou osazené nebo uzavřené a zajištěné proti doteku. Do provozu uvádějte pouze kompletně nainstalovaný výrobek.
- Spínač ZAP/VYP musí být vždy plně funkční a snadno přístupný!

### 4.4. Pokyny k provozu

---

- Seřizovací zařízení na součástech a komponentách smí aktivovat pouze autorizovaný personál, v rámci použití přístroje v souladu s jeho určením.
- V případě nouze, chyby nebo při výskytu jiné nepravdivnosti zařízení vypněte a zajistěte proti opětovnému zapnutí.
- Technické údaje podle typového štítku nesmějí být překročeny.

## 5. INFORMACE O VÝROBKU

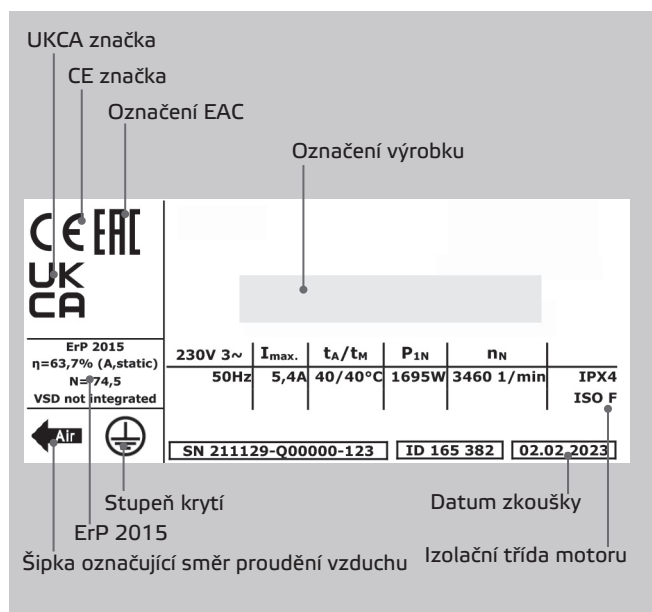
---

Popis:

- Potrubní ventilátor pro přivádění vzduchu
- Doporučené teploty přepravovaného média u jednotlivých typů jsou uvedeny v technických údajích.
- Diagonální oběžné kolo z plastu
- Integrovaná tepelná ochrana motoru
- Instalace v interiéru (instalace v exteriéru vyžaduje ochranu proti povětrnostním vlivům)
- Montážní poloha horizontální a vertikální
- Schránka ventilátoru je vyrobena z plastu
- EC motor ovladatelný přes 0 - 10 V nebo PWM signálem

## 5.1. Typový štítek

POZOR! Údaje na typovém štítku je třeba vždy dodržovat!



Legenda:

- $I_{max}$  Max. Příjem proudu
- $t_A/t_M$  Max. Teplota okolí / Max. teplota dopravovaného média
- $P_{1N}$  Jmenovitý příkon
- $n_N$  Jmenovitý počet otáček
- ErP Data ErP konformita, pokud je nutná podle nařízení 327/2011
- $\eta$  Celková účinnost
- N Stupeň účinnosti na optimu energetické efektivity
- ID Číslo artiklu
- SN Sériové číslo

## 6. ROZSAH DODÁVKY

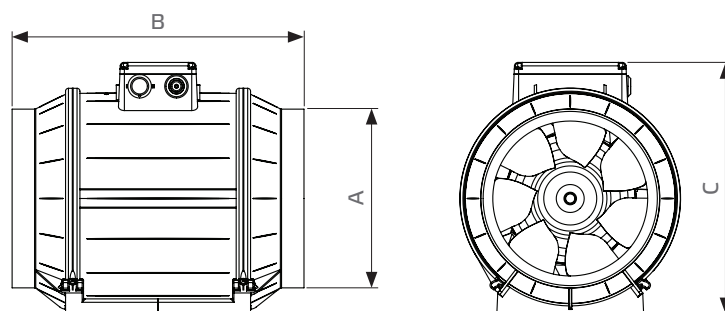
- 1 x potrubní ventilátor
- 1 x návod k montáži, obsluze a údržbě
- Prohlášení o shodě
- ES-Prohlášení o vestavbě (Směrnice 2006/42/ES)

## 7. TECHNICKÉ PARAMETRY

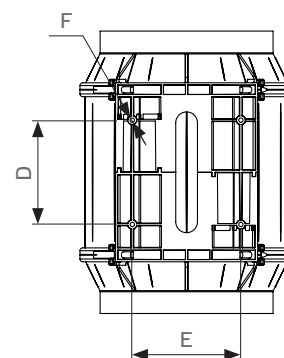
Označení výrobku	Číslo artiklu	Napětí $U_N$ V	Frekvence $f_N$ Hz	Jmenovitý příkon $P_N$ W	Max. proud motoru $I_{max}$ A	Max. Teplota okolí $t_A$ °C	Max. teplota dopravovaného média $t_M$ °C	Hladina akustického tlaku sání dB(A)	Hladina akustického tlaku výtlaku dB(A)	IP třída krytí celého zařízení	Plán zapojení	Hmotnost kg
EM 150L EC 01	128588	230V ~	50	67	0,6	45	45	74	75	IPX4	130302	2,6
EM 160L EC 01	128586	230V ~	50	73	0,7	45	45	72	75	IPX4	130302	2,6
EM 200 EC 01	130561	230V ~	50	116	1,0	45	45	77	79	IPX4	130302	3,4
EM 200 EC K 01	167280	230V ~	50	178	1,6	60	60	77	81	IPX4	130302	3,7
EM 250 EC 01	128954	230V ~	50	179	1,5	45	45	76	79	IPX4	130303	5,7
EM 250 EC 02	130491	230V ~	50	304	2,1	45	45	81	86	IPX4	172927	4,1
EM 250 EC K 01	168579	230V ~	50	172	1,32	50	50	79	80	IPX4	130302	3,2
EM 280 EC 01	130701	230V ~	50	267	1,9	45	45	82	84	IPX4	172927	5,5
EM 315 EC 01	130708	230V ~	50	282	2,0	45	45	70	73	IPX4	172927	6,9
EM 355 EC 01	130712	230V ~	50	261	1,8	35	35	73	67	IPX4	172927	8,7
EM 355 EC 02	133666	230V ~	50	726	3,3	60	60	83	90	IPX4	171889	12,0
EM 400 EC 01	133668	230V ~	50	729	3,4	60	60	81	86	IPX4	171889	11,6

## 8. ROZMĚRY

### EM...EC



Označení výrobku	Číslo artiklu	A	B	C	D	E	F
		mm	mm	mm	mm	mm	mm
EM 150L EC 01	128588	Ø150	309	238,5	94	100	4x Ø5
EM 160L EC 01	128586	Ø160	289	238,5	94	100	4x Ø5
EM 200 EC 01	130561	Ø200	325	280	120	125	4x Ø5
EM 200 EC K 01	167280	Ø200	325	280	120	125	4x Ø5
EM 250 EC 01	128954	Ø250	215	299	80	125	4x Ø5
EM 250 EC 02	130491	Ø250	215	299	80	125	4x Ø5
EM 250 EC K 01	168579	Ø250	215	299	80	125	4x Ø5
EM 280 EC 01	130701	Ø280	280	323	195	234	4x Ø9
EM 315 EC 01	130708	Ø315	300	361	210	264	4x Ø9
EM 355 EC 01	130712	Ø355	325	401	200	295	4x Ø9
EM 355 EC 02	133666	Ø355	325	401	200	295	4x Ø9
EM 400 EC 01	133668	Ø400	350	452	225	330	4x Ø9



## 9. PŘEPRAVA A USKLADNĚNÍ

Transport a skladování smí provádět pouze odborný personál při dodržení platných předpisů a návodu k montáži, obsluze a údržbě.

Následující body je třeba respektovat a dodržovat:

- Dodávku je třeba zkontrolovat podle dodacího listu, zda je správná, kompletní a nepoškozená. Nesprávná množství nebo škody způsobené přepravou je nutno nechat písemně potvrdit přepravcem. Při nedodržení tohoto bodu záruka zaniká.
- Hmotnost viz technické údaje.
- Přepravu je nutno provádět vhodnými zvedacími prostředky v originálním obalu nebo na osvědčených přepravních zařízeních.
- Při přepravě pomocí vysokozdvíhového vozíku je třeba dbát na to, aby zařízení celé leželo na paletě a těžiště zařízení se nacházelo mezi vidlicemi vozíku.
- Řidiči musí být oprávněni k řízení vysokozdvíhového vozíku.
- Nevstupujte pod zavěšené břemeno.
- Je třeba se vyvarovat poškození a zkroucení skříně.
- Přístroj musí být skladován v originálním obalu v suchém prostoru, chráněném před povětrnostními vlivy. Otevřené palety je třeba přikrýt plachtami. Přikrýt je nutno i moduly odolné proti povětrnostním vlivům, protože tato odolnost je zajištěna teprve po kompletní montáži. Pokud se do originálního obalu dostala vlhkost, je nutné ji ihned odstranit.
- Skladovací teplota mezi +5 °C a +40 °C. Je třeba se vyvarovat prudkého kolísání teplot.
- Při dlouhodobém skladování, delším než jeden rok, je třeba ručně zkontrolovat snadnost chodu oběžných kol a ventilů.

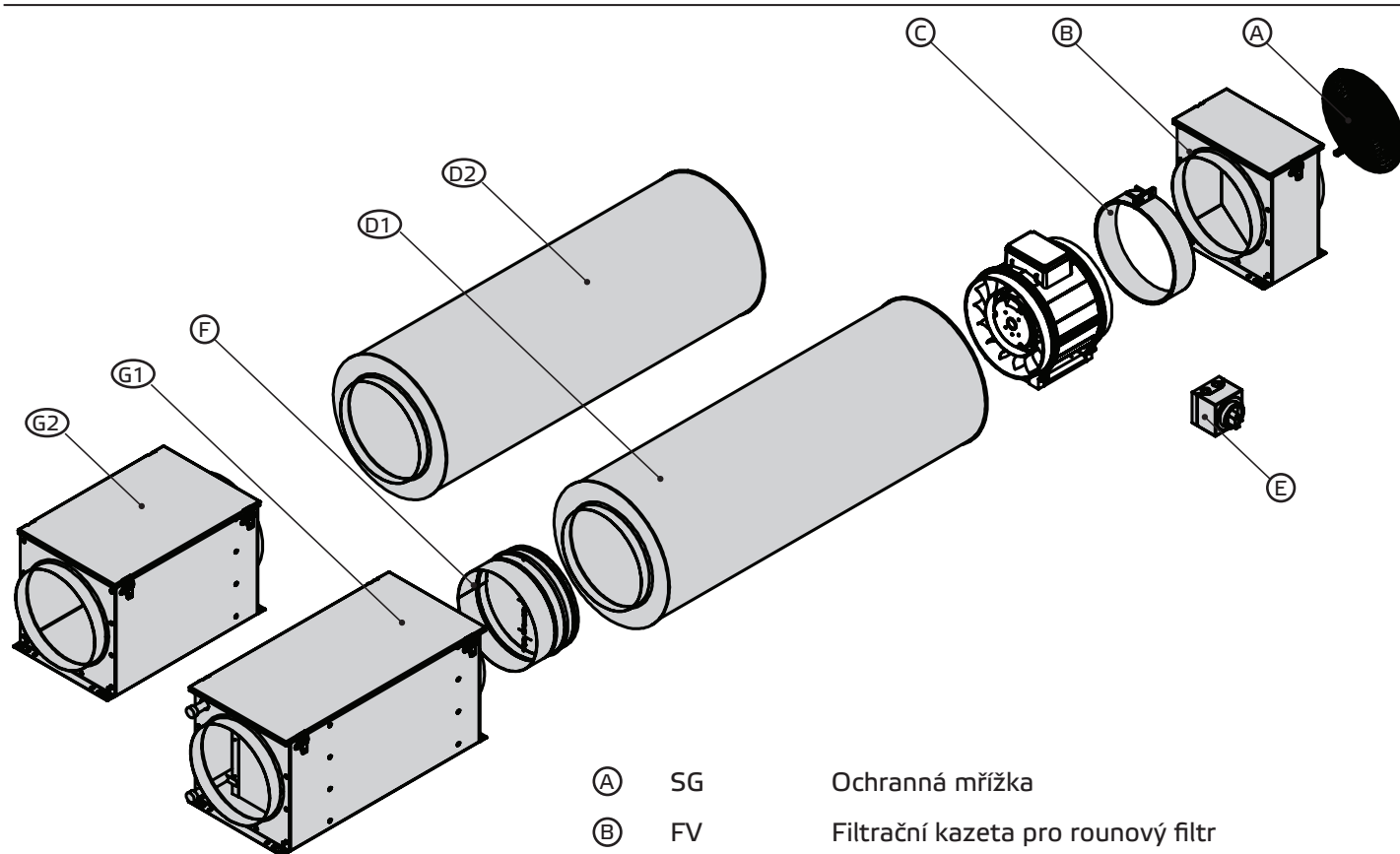
## 10. INSTALACE A MONTÁŽ

Montážní práce smí provádět pouze odborný personál při dodržení návodu k montáži a obsluze a platných předpisů a norem.

Následující body je třeba respektovat a dodržovat:

- Je třeba používat pouze vhodné a předpisové montážní pomůcky.
- Zařízení je třeba namontovat tak, aby bylo snadno dostupné za účelem údržby a čištění.
- Příklad lze namontovat pouze pomocí přípustných a k tomu vhodných upevňovacích prostředků na všech upevňovacích bodech.
- Při instalaci přístroje dejte pozor na deformaci nadměrným upnutím.
- Kromě upevňovacích prostředků, které se upevní na vyhrazená místa, se do skříně nesmí vrtat díry, ani zavrtávat šrouby.
- Kanálový systém nesmí být uchycen na skříně.
- Pro zamezení přenosu vibrací se při napojení na kanálový systém doporučuje použít elastické hrdlo.
- Nejméně 2,5 násobek průměru délky rovného kanálu před a za ventilátorem

### 10.1. Montáž s příslušenstvím

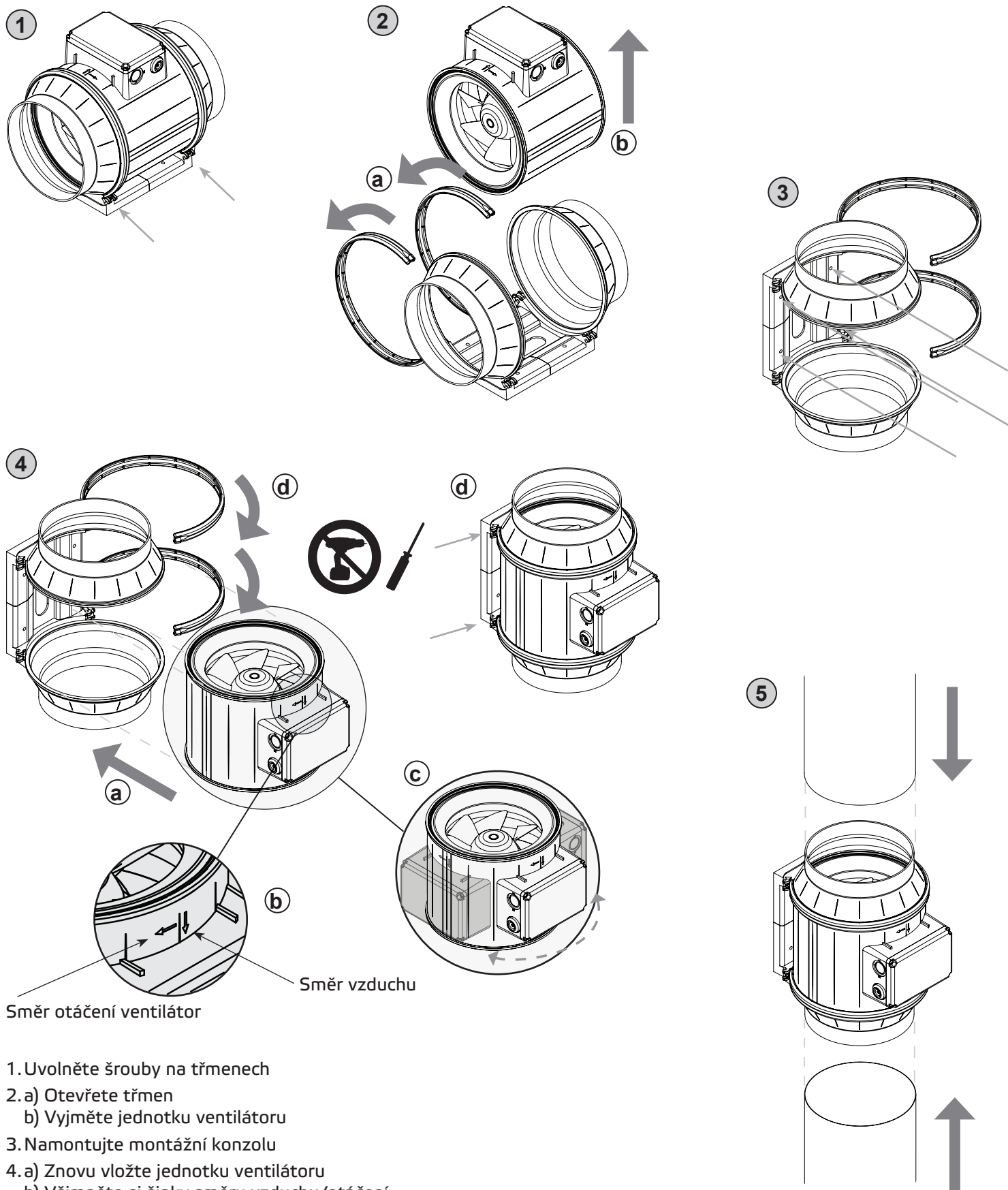


Ⓐ	SG	Ochranná mřížka
Ⓑ	FV	Filtrační kazeta pro rounový filtr
Ⓒ	VM	Spojovací manžeta
Ⓓ1	SDS	Tlumič hluku pevný
Ⓓ2	SDF	Tlumič hluku ohebný
Ⓔ	GS 01	Servisní vypínač
Ⓕ	RSK	Zpětná klapka
	RSK-D	Zpětná klapka s těsněním
Ⓖ1	FTW	Filtrační kazeta pro kapesní filtr a topení
Ⓖ2	FT	Filtrační kazeta pro kapesní filtr

## 10.2. Montáž s redukcí



Stavební velikost 150, 160, 200

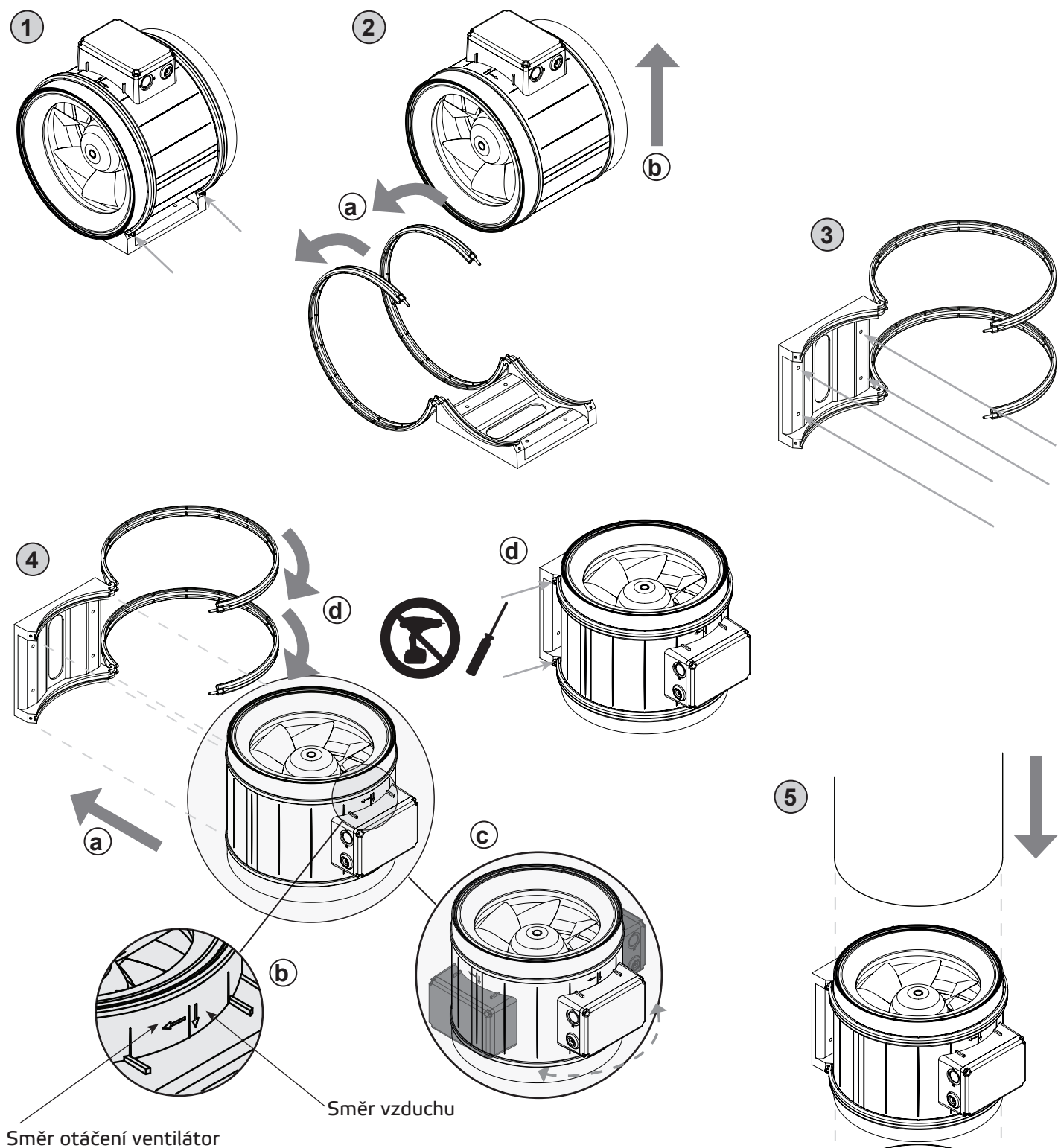


1. Uvolněte šrouby na třmenech
2. a) Otevřete třmen  
b) Vyměňte jednotku ventilátoru
3. Namontujte montážní konzolu
4. a) Znovu vložte jednotku ventilátoru  
b) Všimněte si šípky směru vzduchu/otáčení  
c) Všimněte si pozice svorkové skříňky  
d) Třmen zavřete a znovu zašroubujte
5. Napojte potrubí

## 10.3. Montáž s přímým připojením



Stavební velikost 250

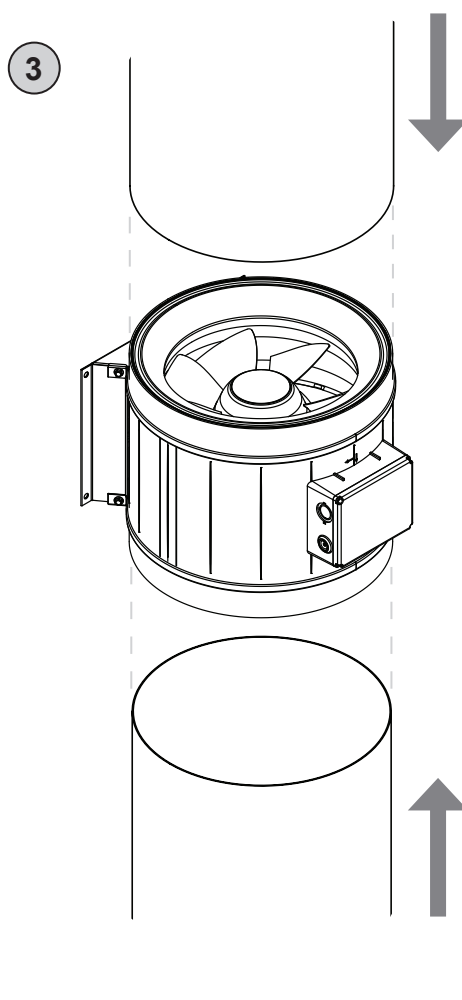
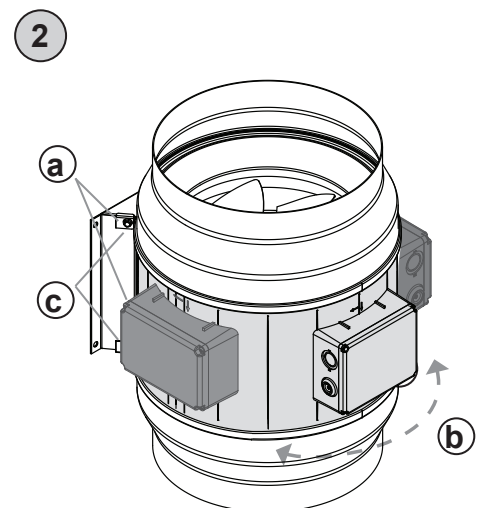
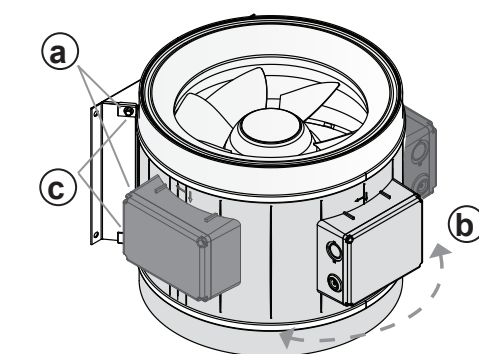
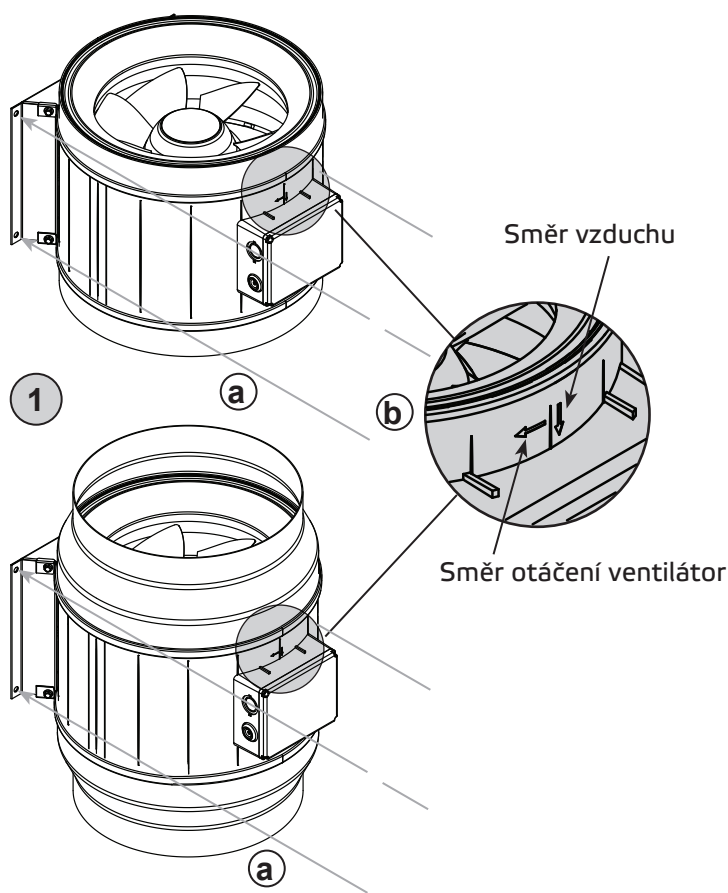


1. Uvolněte šrouby na třmenech
2. a) Otevřete třmen  
b) Vyměňte jednotku ventilátoru
3. Namontujte montážní konzolu
4. a) Znovu vložte jednotku ventilátoru  
b) Všímněte si šipky směru vzduchu/otáčení  
c) Všímněte si pozice svorkové skříňky  
d) Třmen zavřete a znovu zašroubujte
5. Napojte potrubí

## 10.4. Montáž s plechovou konzolí a plechovou objímkou



Stavební velikost 280, 315, 355, 400



1. a) Ventilátor do potrubí montujte s plechovou konzolí  
b) Všimněte si šipky směru vzduchu/otáčení
2. a) Uvolněte šrouby na plechových objímkách  
b) Svorkovou skříňku otočte do požadované pozice  
c) Znovu přišroubujte plechové objímky
3. Napijte potrubí

## 11. ELEKTRICKÁ PŘÍPOJKA



- Výstraha před nebezpečným elektrickým napětím!
- » Nedbání rizik může vést ke smrti, zranění a/nebo věcným škodám.
- Před veškerou prací na vodivých součástech je třeba vždy přístroj všemi póly odpojit od sítě a zajistit proti opětovnému zapnutí!

Elektrickou instalaci smějí provádět pouze kvalifikovaní elektroinstalatéři při dodržování tohoto návodu k montáži, obsluze a údržbě a podle platných národních předpisů, norem a směrnic.

- ISO, DIN, EN a předpisy VDE, včetně všech bezpečnostních pravidel.
- Technické podmínky připojení (TAB)
- Předpisy o ochraně zdraví při práci a prevenci nehod (UVV, BGV)

**Tento výčet si neklade nároky na úplnost.**

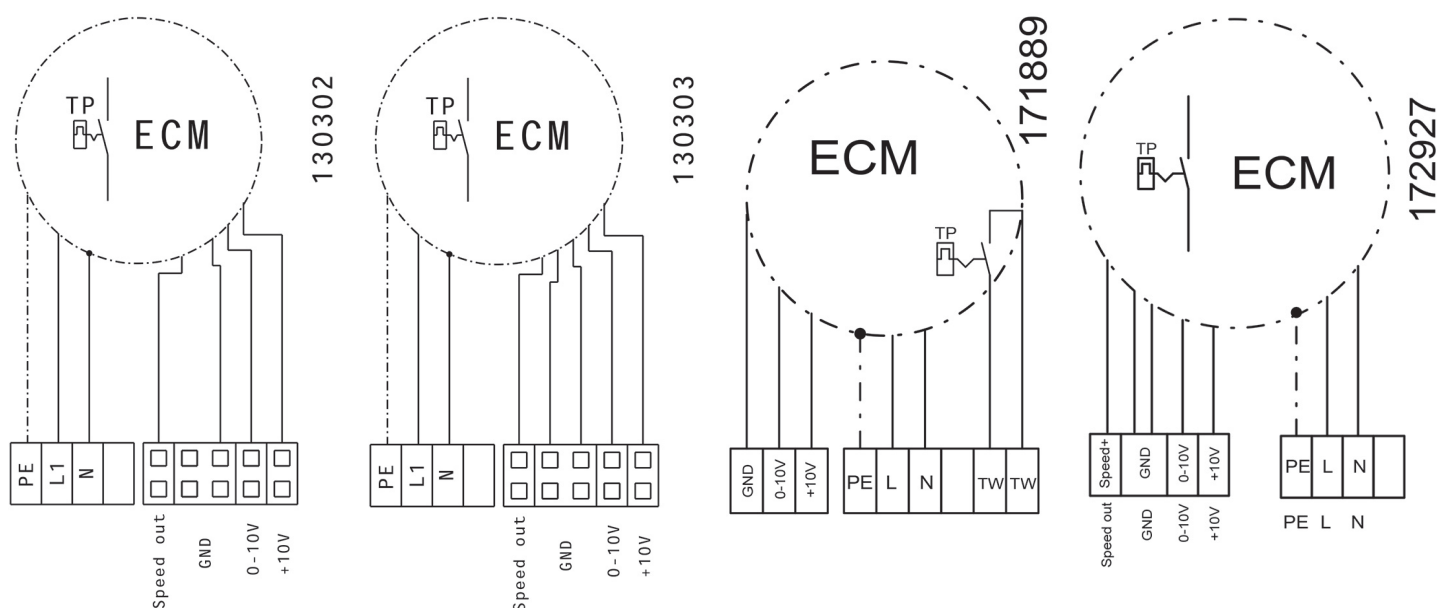
**Ustanovení je třeba aplikovat na vlastní odpovědnost.**

- Elektrické připojení musí probíhat podle příslušných schémat zapojení a svorkovnic.
- Druhy kabelů, jejich průřezy a položení musí stanovit autorizovaný elektrikář.
- Je třeba dbát na oddělené položení kabelů pro nízké a pro malé napětí.
- Není-li v zařízení integrován servisní vypínač, je třeba na přívodním kabelu vytvořit síťový odpojovač všech pólů s otvorem na kontakty o průměru min. 3 mm.
- Pro každý kabel je třeba použít samostatný přívod.
- Nepoužité kabelové přívody musí být vzduchotěsně uzavřeny.
- Všechny kabelové přívody musí být provedeny s odlehčením od tahu.
- Je třeba vytvořit vyrovnání potenciálů mezi přístrojem a kanálovým systémem.
- Po elektrickém připojení je nutné zkontrolovat všechna ochranná opatření. (zemnicí odpor apod.)
- Proud a výkon motoru nesmějí překročit hodnoty uvedené na typovém štítku motoru. Uváděný maximální počet otáček se v žádném případě nesmí překročit, protože by tímto přetížením mohlo dojít k poškození motoru a ventilátoru a uvolněné nebo odletující díly by mohly poškodit další komponenty.

### 11.1. Přívodní vedení k přístroji / Elektrické připojení / plán svorkovnice

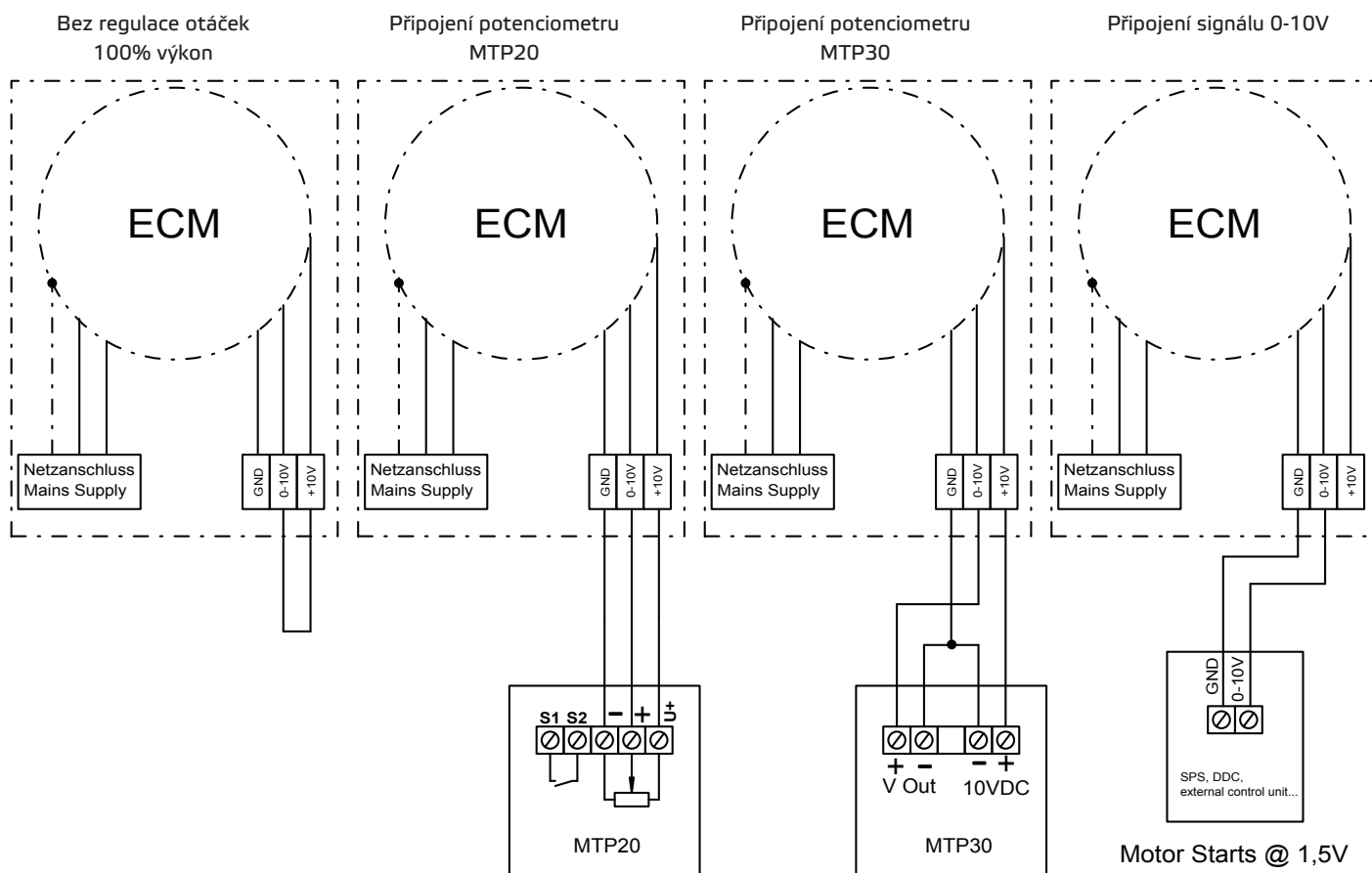
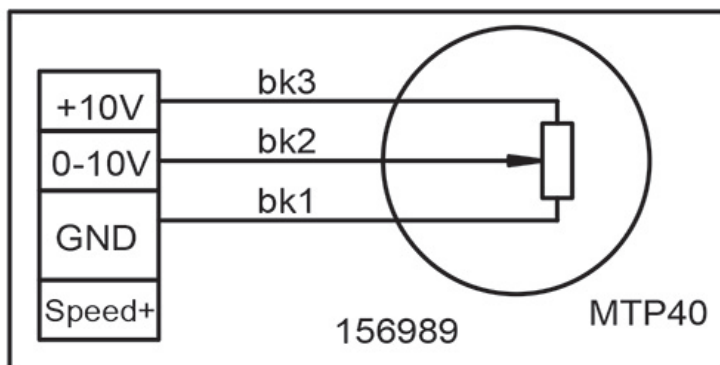
Síťové vedení je třeba zapojit podle údajů ve schématu zapojení. Pro určení rozměrů vedení je třeba dbát údajů na typovém štítku přístroje a příslušných směrnic. Je třeba vytvořit odpovídající jištění pomocí správně dimenzovaného pojistkového automatu (jistice).

Zařízení je třeba připojit podle plánu elektrického zapojení. U ventilátorů, které jsou regulovány externími regulačními přístroji, je třeba postupovat podle příslušného návodu k obsluze.



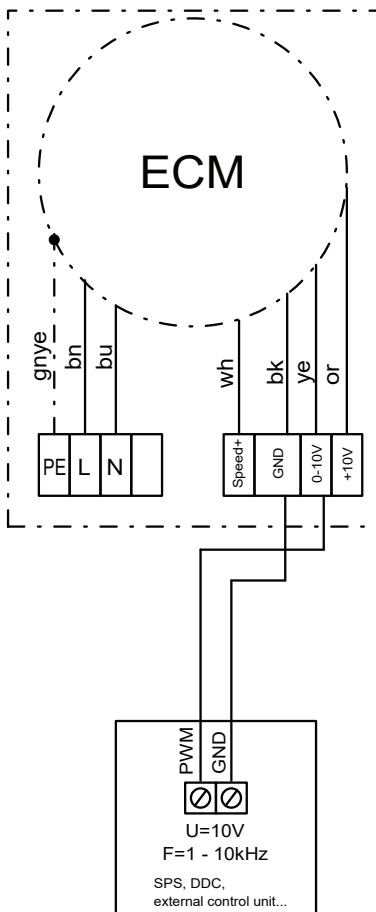
## 11.1.1. Příklady použití

Připojení pomocí přiloženého potenciometru

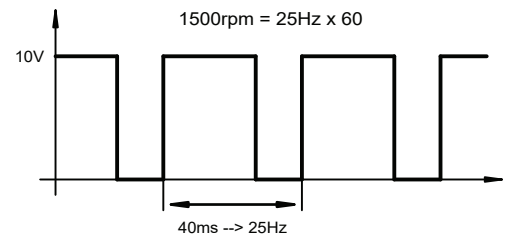
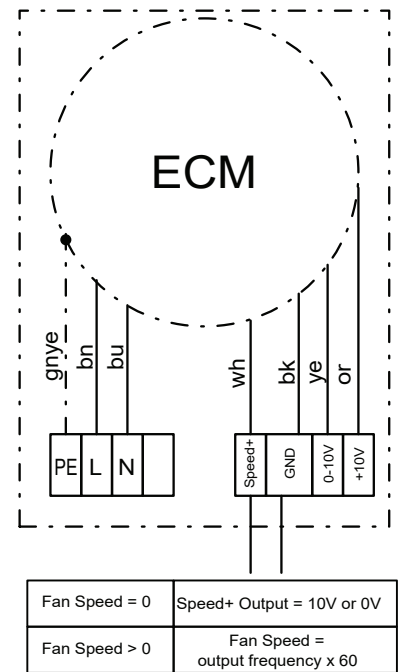


171502

Připojení PWM signálu

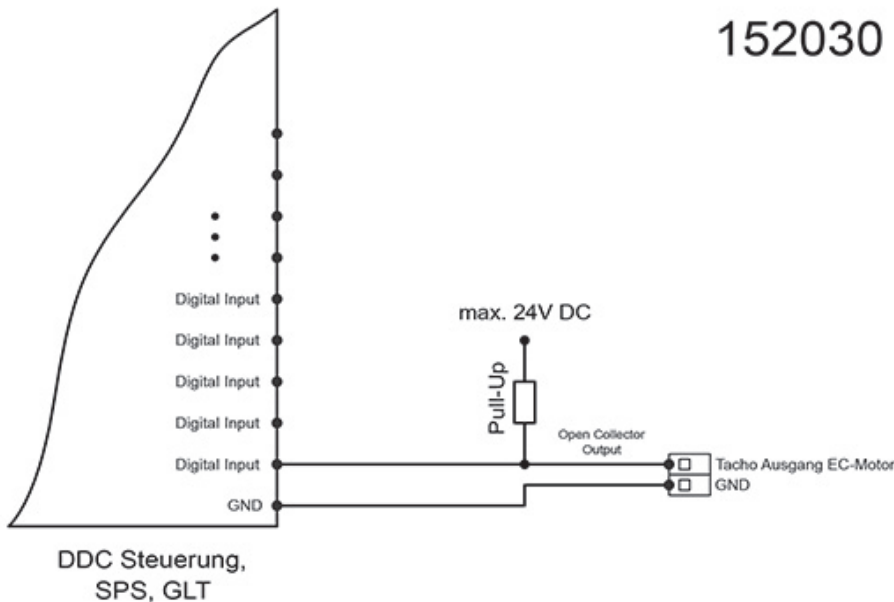


Vyhodnocení Speed +



Výstup tachometru (Speed out) připojený k řídicí jednotce

152030



Otevřený kolektor je digitální nízkonapěťový výstup, na kterém je pomocí pull up rezistoru určována výška napětí pro signál High. Je-li pull up rezistor napájen napětím 5 Vdc, je horní hranice 5V a spodní hranice 0V. Otevřený kolektor je možné zatížit proudem 20mA. Výstup tachometru vysílá pravouhly signál s jedním impulzem na otáčku.

## 11.2. Tepelná ochrana motoru

Během provozu se elektrické motory zahřívají. Za určitých okolností (příliš vysoká teplota okolního prostředí nebo přepravního média, silné znečištění apod.) může teplota motoru překročit bezpečnostní limit elektricky izolovaných dílů. EC motory jsou vybaveny elektronickým sledováním teploty.

## 11.3. Proudový chránič

Pokud se použije proudový chránič, pak je nutné používat výhradně RCD proudové chrániče (typ B nebo B+).



Na svorkách a přípojkách je napětí i při vypnutém zařízení. Zařízení se můžete dotknout až po 5 minutách po odpojení všech pólů od sítě.

## 12. UVEDENÍ DO PROVOZU



Uvedení do provozu vyškoleným odborným personálem lze provést teprve tehdy, když je vyloučeno riziko. Je nutno provést následující zkoušky s přihlédnutím k návodu k montáži a obsluze a platným předpisům:

- Řádně ukončená montáž přístroje a kanálového systému.
- Kanálový systém, přístroj a vedení médií (pokud jsou k dispozici) je třeba zkontrolovat, zda v nich nejsou cizí tělesa, a případně je odstranit (vypláchnout).
- Nasávací otvor a přívod k přístroji musí být volné.
- Všechna mechanická a elektrická ochranná opatření se musí vyzkoušet (např. uzemnění).
- Napětí, frekvence a druh proudu síťového připojení musí souhlasit s typovým štítkem.

## 13. ÚDRŽBA A ČIŠTĚNÍ



Údržbu, odstraňování poruch a čištění smí provádět pouze odborný personál při dodržení tohoto návodu k montáži a obsluze a platných předpisů.



■ Zajistěte, aby nebyly uvolněny žádné spoje vedení, přípojky a součásti, dokud nebudou všechny póly přístroje odpojené od sítě. Zajistěte zařízení před opětovným zapnutím.



■ Jednotlivé součásti nesmí být vzájemně zaměněny. Tj. součásti určené pro nějaký konkrétní výrobek se např. nesmějí použít pro jiné výrobky.



■ Pravidelná údržba a péče o naše zařízení je předpokladem správné funkce zařízení, zachování jeho hodnoty a zabránění jeho poškození. Vedte protokol údržby.

■ Příslušné úkony údržby provádějte v uvedených intervalech.

Naše zařízení vyžadují při řádném provozu pouze nepatrnou údržbu.

Následné práce je třeba při dodržení bezpečnostních předpisů a předpisů na ochranu zdraví při práci provádět v pravidelných intervalech:

- Je třeba kontrolovat funkci řídicí jednotky a bezpečnostních zařízení.
- Je třeba kontrolovat elektrické přípojky a kabeláž, zda nejsou poškozené.
- Je třeba odstranit znečištění z oběžného kola resp. oběžných kol ventilátoru a zevnitř skříně ventilátoru, aby se zabránilo házení a snížení výkonu.
  - K čištění (oběžných kol/skříně) se nesmí používat žádné agresivní ani snadno hořlavé čisticí prostředky.
  - Přednostně používejte pouze vodu (ne tekoucí) nebo mírný mýdlový roztok.
  - Čištění oběžného kola by se mělo provádět pomocí hadříku, kartáče nebo štětce.
  - Za žádných okolností nepoužívejte vysokotlaký čistič!
  - Vyvažovací svorky se nesmějí posunovat ani odstraňovat.
  - Oběžné kolo a vestavné části se nesmějí žádným způsobem poškodit.

Před opětovným uvedením přístroje do provozu po údržbě a péči proveďte bezpečnostní kontrolu podle kapitoly 11. a 12.!

### 13.1. Kontrolní seznam pro údržbu a opravy

Popis	Kontrolní interval
Spouštěcí zařízení	jednou za měsíc
■ Ventilátor	
Zkontrolujte správnou funkci ventilátoru a jeho provozuschopnost (testovací provoz min. 15 minut)	každých 6 měsíců
Zkontrolujte správnou funkci ventilátoru a jeho schopnost provozu (testovací provoz min. 1 hodina)	jednou ročně
Zkontrolujte znečištění, poškození, korozi a připevnění	každých 6 měsíců
Čištění zajišťující správnou funkci	každých 6 měsíců
Zkontrolujte směr otáčení	jednou ročně
Zkontrolujte těsnost flexibilních spojů	jednou ročně
Zkontrolujte vyvážení oběžného kola	jednou ročně
Zkontrolujte funkci ochranného zařízení	jednou ročně
■ Motor	
Zkontrolujte vizuálně znečištění, poškození, korozi a připevnění	každých 6 měsíců
Čištění zajišťující správnou funkci	jednou ročně
Zkontrolujte hlučnost ložiska	jednou ročně
Zkontrolujte pevné spojení připojovacích svorek	jednou ročně
Změřte napětí	jednou ročně

## 14. ŽIVOTNOST A LIKVIDACE ODPADU

### 14.1. Životnost

Motory jsou opatřeny bezúdržbovými, samomaznými kuličkovými ložisky. Za normálních provozních podmínek se předpokládá životnost přibližně 30.000 provozních hodin.

Zde uváděné údaje podstatnou měrou závisí na příslušné oblasti použití a podmínkách okolního prostředí. Výměnu těchto zařízení doporučujeme provést po dosažení přibližně 30.000 provozních hodin nebo 5 let provozu.

### 14.2. Vyřazení z provozu a likvidace



**Při demontáži se odkryjí díly pod napětím, které při dotyku způsobují úraz elektrickým proudem. Před demontáží odpojte ventilátor od všech pólů sítě a zajistěte proti opětovnému zapnutí!**

Komponenty a součásti zařízení, které dosáhly své životnosti, např. opotřebením, korozí, mechanickým namáháním, únavou nebo ostatními, bezprostředně neidentifikovatelnými příčinami, musejí být odborně a řádně odstraněny v souladu s národními a mezinárodními zákony a předpisy. Totéž platí také pro používané provozní materiály, jako jsou oleje a tuky nebo jiné látky. Při vědomém nebo nevědomém opětovném využití použitých součástí, jako jsou oběžná kola, válečková ložiska, motory atd. může dojít k ohrožení osob, životního prostředí, jakož i strojů a zařízení. Příslušné provozní předpisy, platné v místě použití zařízení, je třeba dodržovat a aplikovat.

### 14.3. Náhradní díly (motor + oběžné kolo)

Výměnu smí provádět pouze vyškolený a autorizovaný personál s odbornou kvalifikací.

## 15. HLEDÁNÍ CHYB A JEJICH ODSTRAŇOVÁNÍ

Porucha	Možná příčina	Metody odstranění
<ul style="list-style-type: none"> <li>■ Ventilátor se nepustí</li> </ul>	<ul style="list-style-type: none"> <li>■ Není připojení k elektrické síti</li> <li>■ Oběžné kolo se neotáčí volně</li> </ul>	<ul style="list-style-type: none"> <li>■ Zkontrolujte napájení / připojení</li> <li>■ Zjistěte příčiny a je-li to možné, poruchu odstraňte. Pokud to není možné, obraťte se na prodejce.</li> </ul>
<ul style="list-style-type: none"> <li>■ Přehřátý motor / aktivuje se tepelná ochrana</li> </ul>	<ul style="list-style-type: none"> <li>■ Vadné kuličkové ložisko</li> <li>■ Příliš vysoká provozní teplota</li> <li>■ Průtok vzduchu je příliš nízký, motor se nemůže ochladit</li> </ul>	<ul style="list-style-type: none"> <li>■ Kontaktujte poskytovatele</li> <li>■ Dodržujte údaje na typovém štítku</li> <li>■ Viz porucha „Nízký průtok vzduchu“</li> </ul>
<ul style="list-style-type: none"> <li>■ Zařízení je příliš hlučné / vibrace schránky</li> </ul>	<ul style="list-style-type: none"> <li>■ Nánosy nečistot na oběžném kole</li> <li>■ Nevývaha oběžného kola</li> <li>■ Připojení k sacímu nebo výfukovému potrubí/kanálu způsobuje vibrace a kmitání</li> <li>■ Uvolněné připevňovací šrouby</li> <li>■ Vadné kuličkové ložisko</li> <li>■ Uvolněná lopatka oběžného kola</li> </ul>	<ul style="list-style-type: none"> <li>■ Viz kapitola Údržba a čištění</li> <li>■ Kontaktujte poskytovatele</li> <li>■ Namontujte ventilátor tak, aby byl izolován od vibrací</li> <li>■ Utáhněte šrouby</li> <li>■ Kontaktujte poskytovatele</li> <li>■ Kontaktujte poskytovatele</li> </ul>
<ul style="list-style-type: none"> <li>■ Nízké proudění vzduchu</li> </ul>	<ul style="list-style-type: none"> <li>■ Oběžné kolo běží v nesprávném směru (špatný směr přepravy vzduchu)</li> <li>■ Vysoké tlakové ztráty v systému</li> <li>■ Zpětné klapky jsou zavřené nebo jsou otevřené jen částečně</li> <li>■ Potrubní systém je ucpaný</li> <li>■ Regulace otáček je nastavena/připojena nesprávně</li> </ul>	<ul style="list-style-type: none"> <li>■ Všimněte si značky na zařízení / typovém štítku. Zkontrolujte elektrické připojení</li> <li>■ Zlepšete konfiguraci potrubí nebo vyberte silnější ventilátor</li> <li>■ Zkontrolujte ovládání / montážní polohu zpětné klapky</li> <li>■ Odstraňte ucpávku / Vyčistěte ochrannou mřížku</li> <li>■ Zkontrolujte nastavení / spínací zařízení a případně znovu nastavte/připojte</li> </ul>

Poznámky:



**ruck Ventilatoren GmbH**  
Max-Planck-Str. 5  
D-97944 Boxberg-Windischbuch  
Tel. +49 7930 9211-300  
Fax. +49 7930 9211-166  
info@ruck.eu  
www.ruck.eu

---

Stav informací  
print 09.09.2025  
marus\_pb\_22\_k10001\_cz

Změny vyhrazeny

Jazyk:  
Český