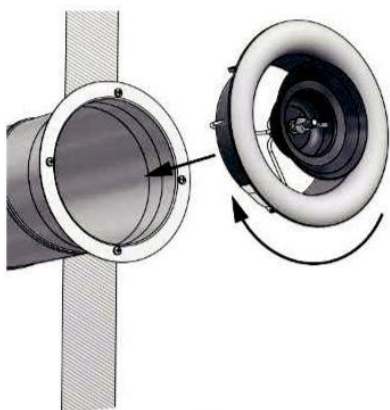


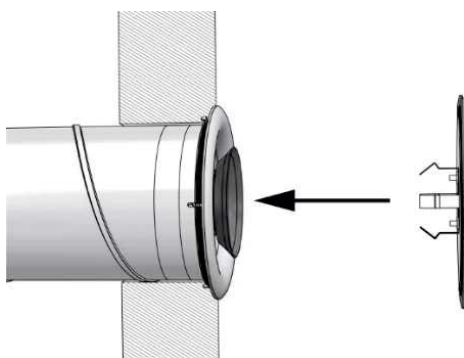
Montážny návod

Montáž ventilu



Tlačte telo ventilu do prvku a otáčajte ním v smere hodinových ručičiek.

Nasadenie a demontáž čelnej dosky



Zaaretujte kónus ventilu krídlovou matkou. Zatlačením čelnej dosky s pružinami do kónusu ventilu pripevnite dosku k ventilu.

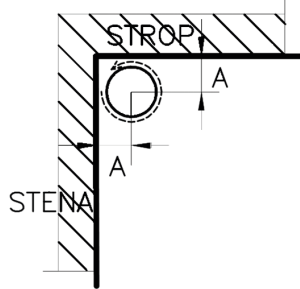
Vytiahnutím dosky s pružinami z kónusu ventilu čelnú dosku demontujte.

Regulácia prietoku vzduchu

Otáčaním čelnej dosky dosiahnete zvýšenie (zníženie) prívodu alebo odvodu vzduchu. Meranie prietoku vzduchu sa odporúča s nasadenou čelnou doskou. Po presnom zregulovaní demontujte čelnú dosku a krídlovou matkou zaaretujte vnútorný diel ventilu. Potom opäť nasadte zatlačením čelnú sklenenú dosku do kónusu ventilu.

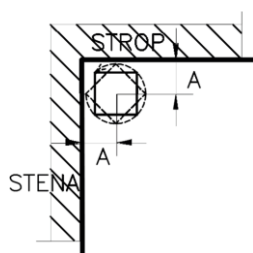
Minimálna vzdialenosť čelnej dosky ventilu od steny a stropu

Kruh o priemere 200 mm



Pre priemer potrubia 125mm vzdialenosť „A“
od steny a stropu min. 110 mm

Štvorec o rozmeroch 200 x 200 mm



Pre priemer potrubia 125mm vzdialenosť „A“
Od steny a stropu min. 150 mm