

Vodný ohrievač a chladič do kruhového potrubia

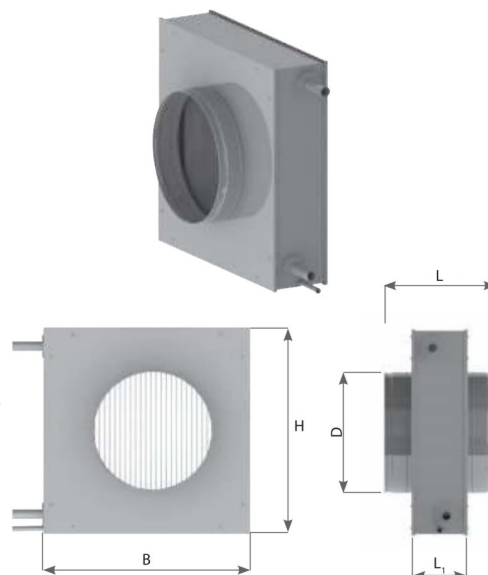
DHCW

Konštrukcia:

- Plášť z pozinkovanej ocele.
- Medené rúrky pre teplotnosné médium (voda).
- Štandardná vzdialenosť medzi hliníkovými lamelami je 3 mm.
- Antikondenzačný náter a odvod kondenzátu.

Prevádzka:

- Maximálny hydraulický tlak je 10 bar.
- Minimálna/maximálna teplota teplotnosného média je - 21/+130 °C.
- Maximálna rýchlosť vzduchu cez ohrievač-chladič je 3 m/s.



Typ	Teplota chladiacej vody 7/12°C					Teplota vykurovacej vody 80/60°C			
	Prietok vzduchu, m³/h	Výkon, kW	Teplota vzduchu, °C	Tlaková strata, Pa	Hydraulická tlaková strata kPa	Výkon kW	Teplota vzduchu, °C	Tlaková strata Pa	Hydraulická tlaková strata kPa
DHCW-125	250	0,8	26/18	21	2,6	1	10/22	19	1
DHCW-160	400	1,3	26/18	46	6,8	1,6	10/22	46	1
DHCW-160M	400	2,4	30/18	86	6,1	2,7	10/22	80	1
DHCW-200	700	2,3	26/18	87	25	2,8	10/22	87	2,4
DHCW-200M	700	3,1	30/18	139	14,9	3,4	10/30	132	1,2
DHCW-250	900	3,1	26/18	64	61	3,6	10/22	64	5
DHCW-315	1200	3,8	26/18	44	5,7	4,8	10/22	44	1
DHCW-315M*	1200	5,0	32/16	47	7,7	8,1	10/30	47	1,3
DHCW-355	1600	5,2	26/18	28	11	6,5	10/22	28	1,1

Typ	Rozmery, mm					Pripojenie priemer, mm (")	Hmotnosť, kg
	D	B	H	L ₁	L		
DHCW-125	125	350	330	164	280	15 (1/2")	11,3
DHCW-160	160	350	330	164	285	15 (1/2")	11,1
DHCW-160M	160	390	330	205	320	15 (1/2")	23,4
DHCW-200	200	380	360	164	285	15 (1/2")	12,4
DHCW-200M	200	380	360	264	385	15 (1/2")	28,4
DHCW-250	250	440	420	164	285	15 (1/2")	15,4
DHCW-315	315	567	510	164	285	15 (1/2")	21,6
DHCW-315M*	315	565	510	205	325	15 (1/2")	16,2
DHCW-355	355	620	600	164	325	15 (1/2")	25,4

PRÍKLAD OBJEDNÁVKY: vodný ohrievač-chladič DHCW-160.