

# QR230E



CE

- I** MANUALE DI INSTALLAZIONE, USO E MANUTENZIONE .....2
- GB** INSTALLATION, USE AND MAINTENANCE MANUAL .....23

  
**aerauliqa**<sup>®</sup>

# QR230E

## Unità di ventilazione con recupero di calore

Leggere questo manuale attentamente prima di utilizzare il prodotto e conservarlo in un posto sicuro così da poterlo consultare all'occorrenza.

Il prodotto è costruito a regola d'arte e nel rispetto delle normative vigenti in materia di apparecchiature elettriche e deve essere installato da personale tecnicamente qualificato.

La ditta costruttrice non si assume responsabilità per danni a persone o cose derivanti dalla mancata osservanza delle norme contenute nel presente libretto.

### 1 INDICE

1	Indice.....	2
2	Avvertenze e Precauzioni.....	3
3	Informazioni di prodotto.....	3
3.1	Generale.....	3
3.2	Dimensioni e Peso.....	4
3.3	Connessioni delle tubazioni.....	4
3.4	Spazio richiesto.....	4
3.5	Etichetta dati.....	4
4	Trasporto e Stoccaggio.....	5
5	Installazione.....	5
5.1	Rimozione dell'imballo.....	5
5.2	Dove/come installarlo.....	5
5.3	Installazione a soffitto.....	5
5.4	Collegamento elettrico precablato.....	6
5.5	Collegamenti elettrici aggiuntivi.....	7
6	Messa in servizio.....	8
6.1	Settaggio velocità dei ventilatori.....	8
6.2	Prima di avviare il sistema.....	9
7	Funzionamento.....	10
7.1	Menu utente sul CTRL-DSP.....	11
7.2	Menu installatore sul CTRL-DSP.....	13
7.3	Funzionalità aggiuntive.....	18
8	Manutenzione ordinaria e straordinaria.....	19
8.1	Lista componenti.....	19
8.2	Descrizione dei Componenti.....	19
8.3	Manutenzione ordinaria.....	20
8.4	Manutenzione straordinaria.....	20
8.5	Risoluzione guasti.....	22
9	Smaltimento e riciclaggio.....	22
10	Fiche tecnica ErP.....	44

## 2 AVVERTENZE E PRECAUZIONI

### ATTENZIONE

Assicurarsi che l'interruttore generale dell'impianto sia spento prima di qualsiasi operazione di installazione, manutenzione ordinaria o straordinaria o collegamento elettrico!

### ATTENZIONE

L'installazione e la manutenzione dell'unità e del sistema di ventilazione completo deve essere eseguito da un installatore autorizzato e in conformità alle leggi e ai regolamenti vigenti.

### ATTENZIONE

Qualora si rilevi un'anomalia di funzionamento, scollegare il prodotto dalla rete elettrica e contattare immediatamente un tecnico qualificato.

### Trasporto e stoccaggio

- Non lasciare l'apparecchio esposto ad agenti atmosferici (pioggia, sole, neve, etc.).
- I raccordi per la connessione alle tubazioni devono essere protetti durante lo stoccaggio e l'installazione.

### Installazione

- Dopo aver rimosso il prodotto dall'imballo, verificarne l'integrità. Non lasciare parti dell'imballo alla portata di bambini o persone diversamente abili.
- Fare attenzione agli angoli taglienti. Utilizzare guanti di protezione.
- L'apparecchio non deve essere impiegato come attivatore di scaldabagni, stufe, ecc., né deve scaricare in condotti adibiti all'evacuazione di aria calda/fumi derivanti da alcun tipo di apparecchio a combustione. Esso deve espellere l'aria all'esterno tramite un proprio condotto specifico.
- Qualora nell'ambiente in cui è installato il prodotto sia presente un apparecchio funzionante a combustibile (scaldacqua, stufa a metano etc., di tipo non a "camera stagna"), è indispensabile assicurare un adeguato ingresso d'aria, per garantire una buona combustione e il corretto funzionamento di tali apparecchi.
- L'impianto elettrico a cui è collegato il prodotto deve essere conforme alle normative vigenti.
- Prima di collegare il prodotto alla rete di alimentazione o alla presa elettrica accertarsi che:
  - i dati di targa (tensione e frequenza) siano rispondenti a quelli della rete di distribuzione elettrica;
  - la portata dell'impianto/presa sia adeguata alla potenza massima dell'apparecchio.
- Per l'installazione occorre prevedere nella rete di alimentazione, conformemente alle regole di installazione, un interruttore onnipolare che consenta la disconnessione completa nelle condizioni della categoria di sovratensione III (distanza dei contatti uguale o superiore a 3mm).

### Utilizzo

- L'apparecchio non deve essere utilizzato in applicazioni diverse da quelle indicate in questo manuale.
- Questo apparecchio può essere utilizzato da bambini di età non inferiore ad 8 anni e da persone con ridotte capacità fisiche, sensoriali o mentali o con esperienza e conoscenze insufficienti, purché attentamente sorvegliate o istruite su come utilizzare in modo sicuro l'apparecchio e sui pericoli che ciò comporta. Assicurarsi che i bambini non giochino con l'apparecchio. Pulizia e manutenzione da parte dell'utente non devono essere eseguite da bambini senza supervisione.
- Non toccare l'apparecchio con mani/piedi umidi o bagnati.
- L'apparecchio è destinato ad estrarre solo aria pulita, ossia senza elementi grassi, fuliggine, agenti chimici e corrosivi, miscele infiammabili o esplosive.
- Non impiegare il prodotto in presenza di sostanze o vapori infiammabili, come alcool, insetticidi, benzina, etc.
- **Il sistema deve rimanere in funzione continuamente e fermato solo durante le operazioni di manutenzione ordinaria e straordinaria.**
- Non ostruire la griglia di aspirazione o di espulsione per garantire l'ottimale passaggio dell'aria.
- Non immergere l'apparecchio o altre sue parti in acqua o liquidi.
- Temperatura di funzionamento: da 0°C fino a +40°C.

### Manutenzione straordinaria

- Sebbene il prodotto sia stato disconnesso dalla rete elettrica, sussiste il rischio di lesioni a causa delle parti ancora in movimento.
- Fare attenzione agli angoli taglienti. Utilizzare guanti di protezione.
- In caso di riparazione utilizzare solo ricambi originali.

## 3 INFORMAZIONI DI PRODOTTO

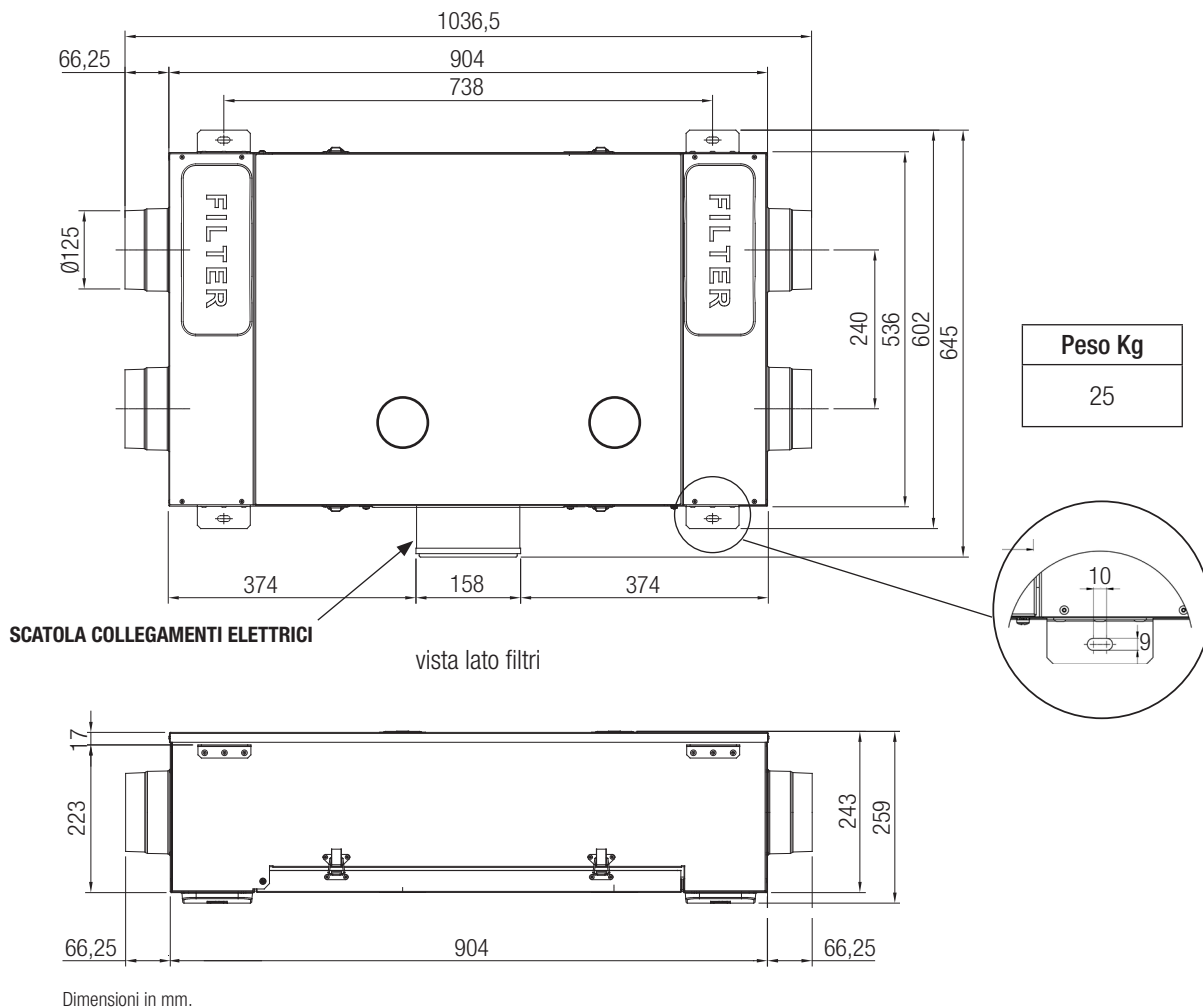
### 3.1 Generale

Questo documento è il Manuale di Installazione, Uso e Manutenzione delle unità di ventilazione con recupero di calore QR230E. Esso include informazioni di base e raccomandazioni relative all'installazione, alla messa in servizio e alle operazioni di manutenzione per assicurarne il funzionamento corretto.

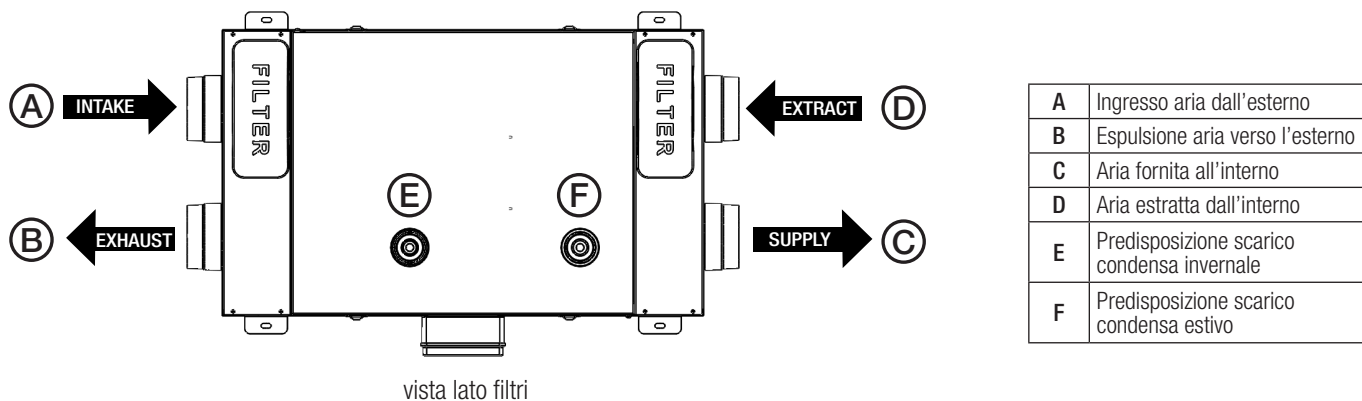
Per ottenere il funzionamento corretto e sicuro del prodotto, leggere questo manuale con attenzione, utilizzare l'unità seguendo le linee guida di seguito elencate e attenersi a tutte le prescrizioni di sicurezza.

Il modello QR230E viene fornito con il pannello di comando multi-funzione CTRL-DSP. Nell'imballo sono inoltre contenuti 2 raccordi scarico condensa da utilizzare se necessario.

### 3.2 Dimensioni e Peso



### 3.3 Connessioni delle tubazioni



### 3.4 Spazio richiesto

Assicurarsi che attorno all'unità vi sia spazio sufficiente per lo svolgimento delle attività di manutenzione (accessibilità ai filtri e alla scatola collegamenti elettrici e rimozione dei pannelli di ispezione laterali e frontali).

### 3.5 Etichetta dati

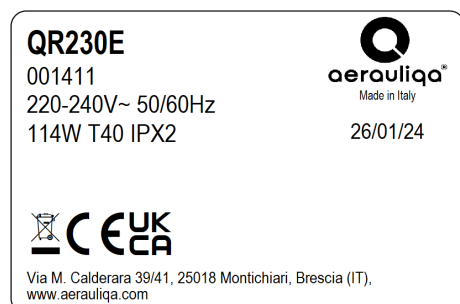


Fig.3.c Etichetta dati

## 4 TRASPORTO E STOCCAGGIO

### ATTENZIONE

Assicurarsi che le avvertenze e le precauzioni indicate nel Capitolo 2 siano attentamente lette, comprese e rispettate!

Il prodotto è fornito in una scatola di cartone.

Il prodotto deve essere stoccato e trasportato in modo che sia sempre protetto da danni fisici che possono guastare le bocche, la carcassa, il display, ecc...

Deve essere coperto in modo che la polvere, la pioggia e la neve non possano entrare e danneggiare l'unità e i suoi componenti.

## 5 INSTALLAZIONE

### ATTENZIONE

Assicurarsi che le avvertenze e le precauzioni indicate nel Capitolo 2 siano attentamente lette, comprese e rispettate!

Questa sezione descrive come installare l'unità correttamente.

**L'unità deve essere installata seguendo queste istruzioni.**

### 5.1 Rimozione dell'imballo

Verificare che l'unità (e gli eventuali accessori) siano conformi a quanto ordinato prima di procedere all'installazione. Eventuali discrepanze rispetto a quanto ordinato devono essere comunicate al fornitore.

### 5.2 Dove/come installarlo

- Tutte le unità QR sono intese per installazione all'interno, in zone riscaldate.
- L'unità deve essere installata orizzontalmente.
- Montare l'unità su superfici piane (soffitto).
- E' importante che l'unità sia completamente posta a livello prima di essere attivata.
- E' preferibile posizionare l'unità in una stanza separata (ad es. magazzino, lavanderia o similare).
- Scegliendo la zona prestare attenzione che l'unità richiede di una manutenzione periodica e che il pannello di ispezione deve rimanere facilmente accessibile.
- Lasciare spazio libero per l'apertura del pannello e per l'estrazione dei principali componenti (§3.4).
- La bocca di immissione dell'aria esterna deve essere, se possibile, posizionata nel lato nord o est dell'edificio e comunque lontana da altre bocche di espulsione, ad esempio quelle previste di estrattori installati in cucina o in lavanderia.

### 5.3 Installazione a soffitto

L'unità deve essere installata come segue.

**E' importante che l'unità sia in posizione orizzontale.**

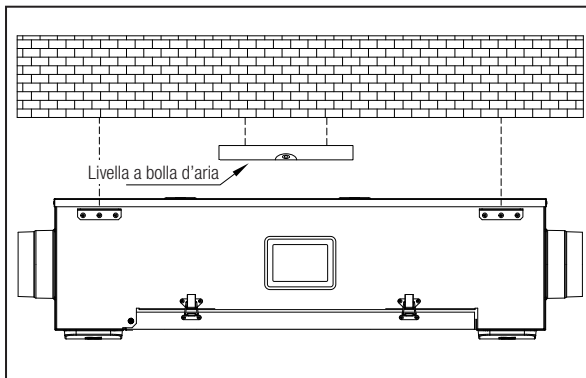


Fig. 5.a

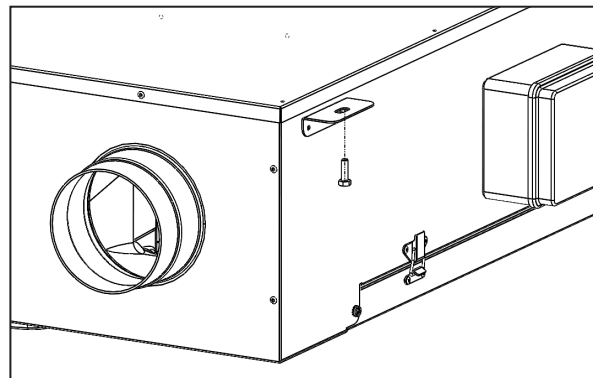


Fig. 5.b

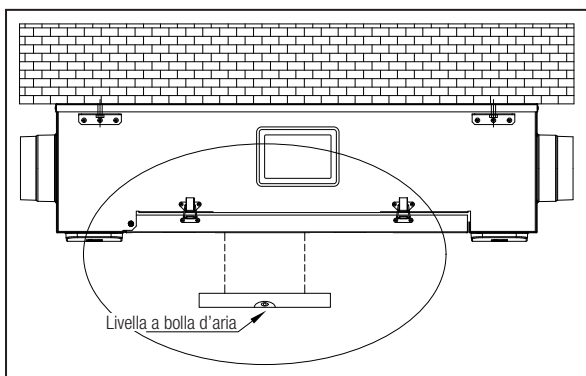


Fig. 5.c

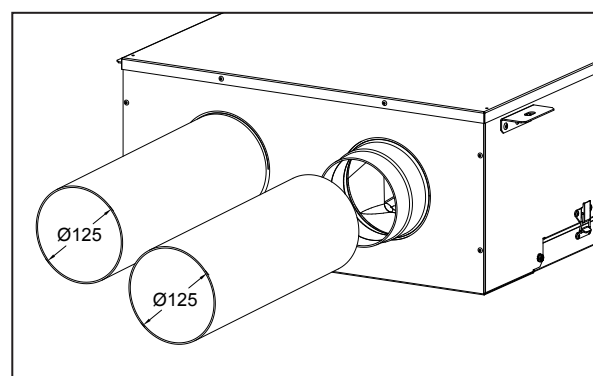


Fig. 5.d

- 5.a** Preparare la superficie sulla quale l'unità deve essere montata. Assicurarsi che essa sia piana, livellata e che sia costruita in modo da poter sostenere il peso dell'unità. Effettuare l'installazione conformemente a quanto richiesto dalle norme e regolamenti locali in vigore.
- 5.b** Utilizzare i tasselli, tiranti o la viteria appropriata (non fornita) per fissare l'unità al soffitto. Si raccomanda di montare l'unità utilizzando dei giunti antivibranti (non forniti).
- 5.c** E' importante che l'unità sia posta perfettamente in posizione orizzontale.
- 5.d** Connettere l'unità al sistema di tubazioni. Assicurarsi che vengano utilizzati tutti gli accessori necessari per realizzare un sistema di ventilazione funzionale. Collegare elettricamente l'unità come indicato nel § 5.4. Verificare che si attivi correttamente.

**Se necessario, è sempre possibile collegare il/i raccordo/i di scarico condensa fornito/i alle predisposizioni sull'unità ventilante (paragrafo 3.3) e al canale di scarico tramite tubo sifonato.**

In questo caso rimuovere il relativo tappo posizionato nel punto di drenaggio (E) - (F) all'interno del pannello di accesso.

## 5.4 Collegamento elettrico precablato

### ATTENZIONE

Assicurarsi che l'interruttore generale dell'impianto sia spento prima di qualsiasi operazione di installazione, manutenzione ordinaria o straordinaria o collegamento elettrico!

### ATTENZIONE

L'installazione e la manutenzione dell'unità e del sistema di ventilazione completo devono essere eseguite da un installatore autorizzato e in conformità alle leggi e ai regolamenti vigenti.

### L'unità necessita della messa a terra.

I collegamenti interni sono eseguiti durante l'assemblaggio in fabbrica.

Per il collegamento tra il CTRL-DSP e la scheda madre utilizzare un cavo twisted-pair, 4 poli, di lunghezza massima 30m.

L'unità viene fornita pre-cablata con:

- cavo di alimentazione (3 fili: marrone, blu, giallo/verde).
- cavo di collegamento a CTRL-DSP (4 fili: verde, marrone, giallo, bianco).
- cavo di collegamento a sensore esterno (2 fili: blu e marrone).

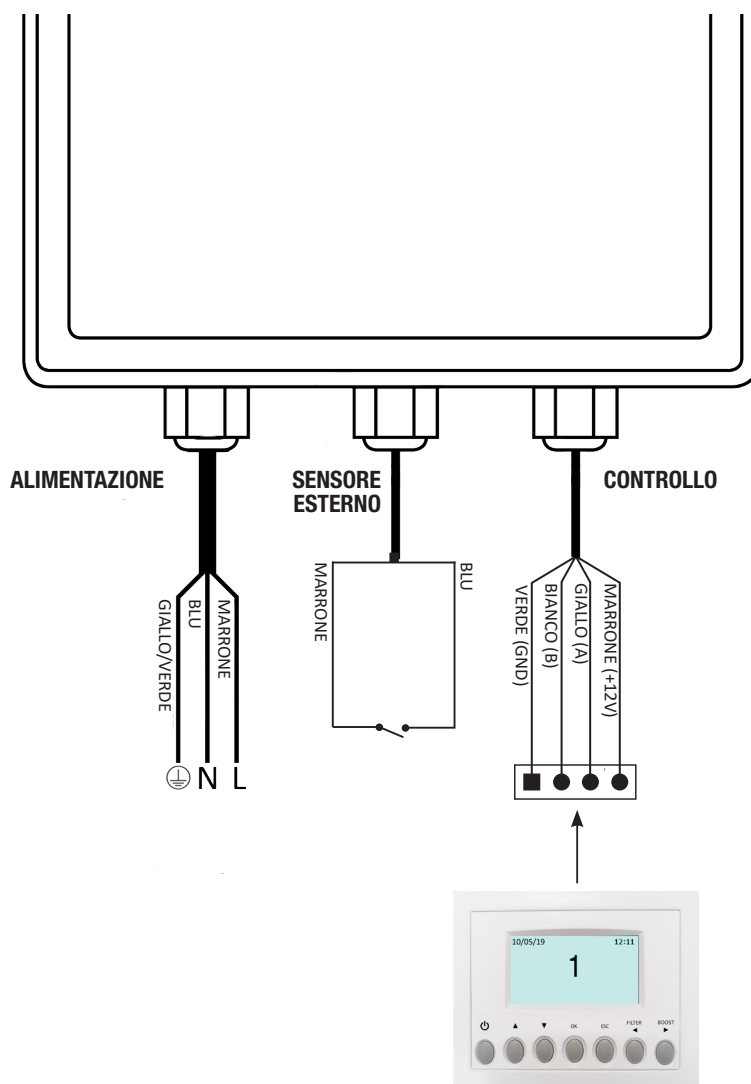


Fig. 5.f Precablaggio

## 5.5 Collegamenti elettrici aggiuntivi

### ATTENZIONE

Assicurarsi che l'interruttore generale dell'impianto sia spento prima di qualsiasi operazione di installazione, manutenzione ordinaria o straordinaria o collegamento elettrico!

### ATTENZIONE

L'installazione e la manutenzione dell'unità e del sistema di ventilazione completo devono essere eseguite da un installatore autorizzato e in conformità alle leggi e ai regolamenti vigenti.

### L'unità necessita della messa a terra.

I collegamenti interni sono eseguiti durante l'assemblaggio in fabbrica.

Per il collegamento tra il CTRL-DSP e la scheda madre utilizzare un cavo twisted-pair, 4 poli, di lunghezza massima 30m.

Le immagini successive mostrano lo schema elettrico.

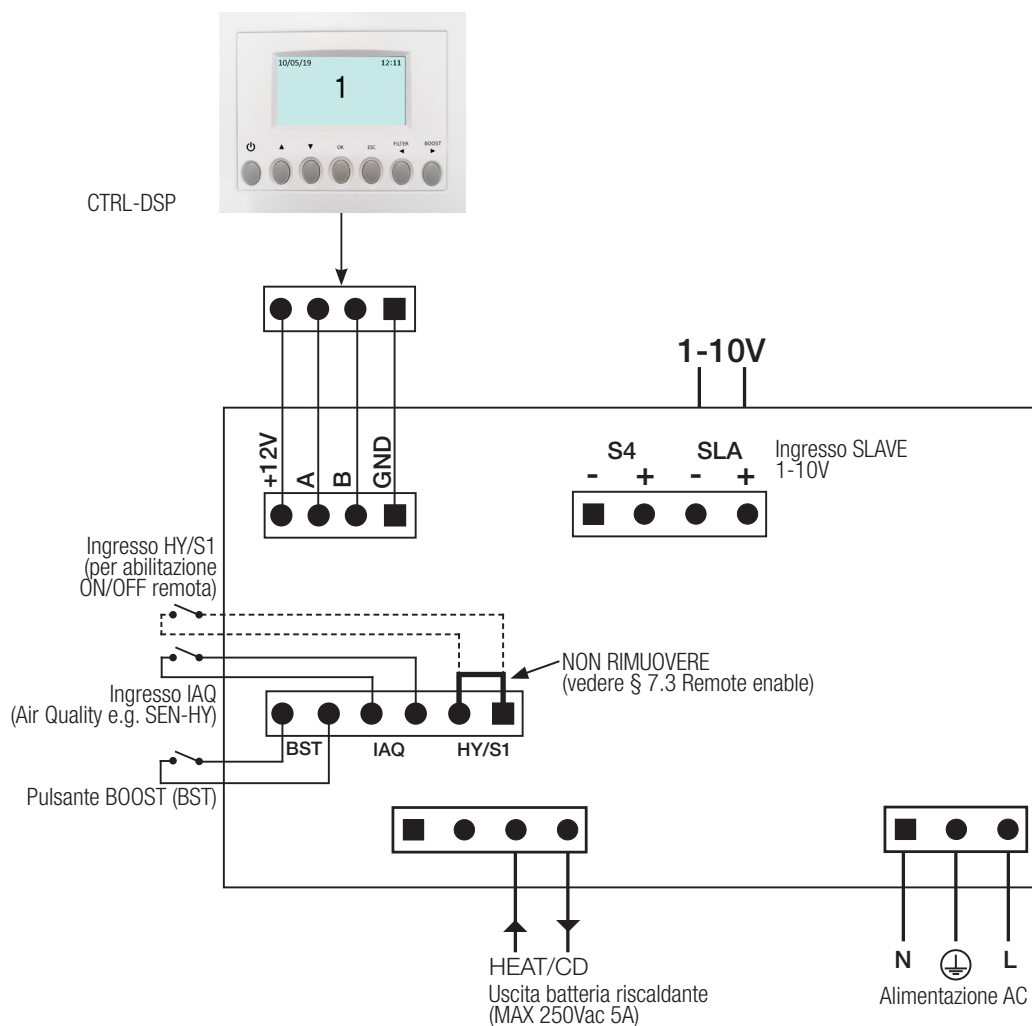


Fig. 5.g Collegamenti elettrici sulla scheda madre fissata all'interno della scatola portacontatti

### Ingressi/comandi

N°1 connettore alimentazione AC.

N°3 ingressi on/off (contatti puliti), N°1 per sensori ambiente (chiamato IAQ), N°1 per il pulsante Boost (chiamato BST) e N°1 per abilitazione ON/OFF remota (chiamato HY/S1).

N°1 ingresso analogico 1-10V (chiamato SLAVE).

N°1 connettore a 4 poli per CTRL-DSP (RS485 più alimentazione 12Vdc).

### Uscite

N°1 uscita on/off per elemento riscaldante pre o post (contatto a relais - 250Vac 5A).

## 6 MESSA IN SERVIZIO

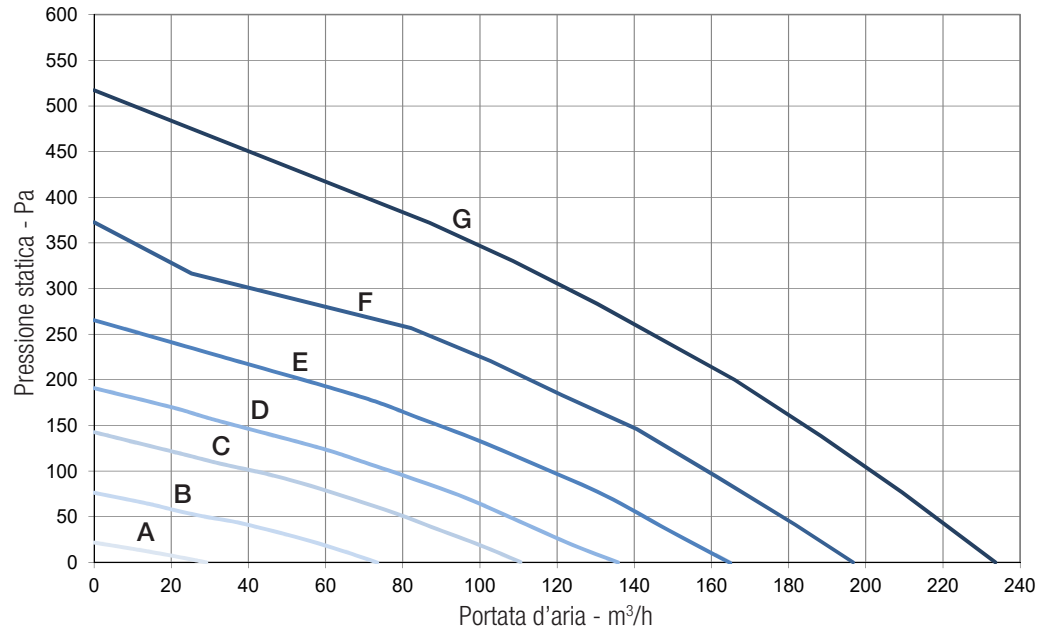
### 6.1 Settaggio velocità dei ventilatori

La velocità dei ventilatori può essere regolata durante l'installazione in base al tasso di ventilazione richiesta.

La **figura 6. a** rappresenta la curva di prestazione alle diverse regolazioni del segnale 0-10V fornito ai motori. L'assorbimento indicato si riferisce ai 2 motori.

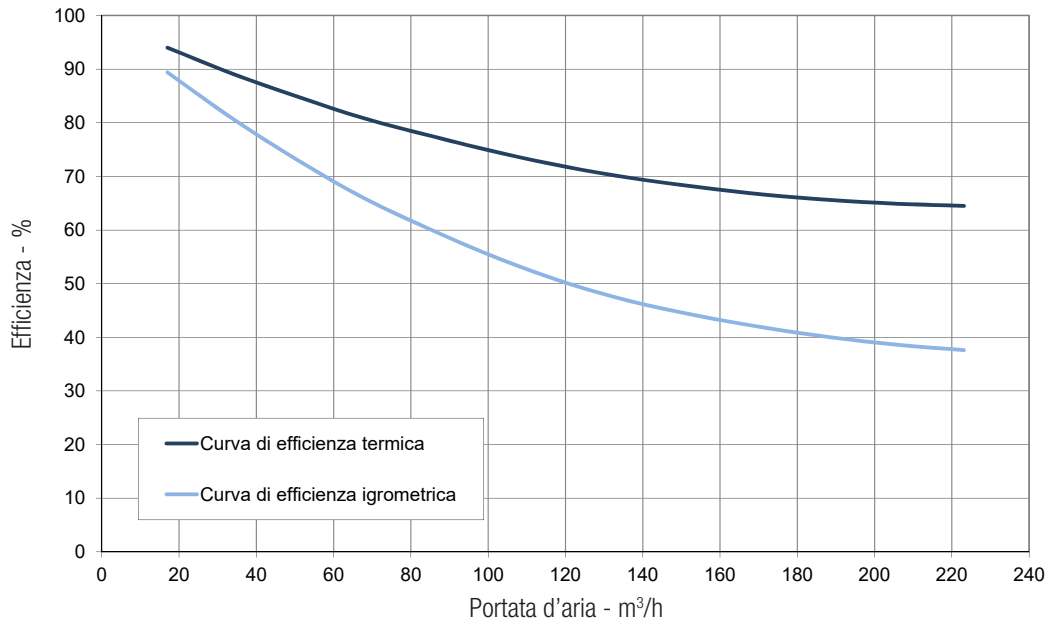
La **figura 6. b** rappresenta i dati dello scambiatore entalpico

La **tabella 6. c** indica i livelli sonori alle diverse velocità.



Posizione	Velocità %	W max	m³/h max
A (min)	20	10	29
B	40	16	73
C	53	26	110
D	60	36	136
E	72	51	165
F	84	76	197
G (max)	100	114	234

**Fig. 6.a** Curva di immissione in accordo al Reg. 1253/2014 (ErP). Prodotto testato senza filtro F7.



**Fig. 6.b** Dati dello scambiatore entalpico condizioni di prova:  
Aria interna 25°C 50% UR  
Aria esterna 5°C 70% UR



Velocità 100%	Lw dB - LIVELLO DI POTENZA SONORA PER BANDA DI OTTAVA									Lp dB(A)
	63	125	250	500	1 K	2 K	4 K	8K	Tot	@3m
Lato immissione aria dall'esterno (Intake)	57	62	69	64	58	56	49	46	71	45
Lato immissione aria verso l'interno (Supply)	56	62	65	61	55	50	40	31	68	41
Lato estrazione aria dall'interno (Extract)	57	61	65	60	55	49	41	32	68	41
Lato espulsione aria verso l'esterno (Exhaust)	59	64	68	62	57	57	54	47	71	44
Involucro (Breakout)	56	61	64	59	58	50	40	35	68	41

Velocità 80%	Lw dB - LIVELLO DI POTENZA SONORA PER BANDA DI OTTAVA									Lp dB(A)
	63	125	250	500	1 K	2 K	4 K	8K	Tot	@3m
Lato immissione aria dall'esterno (Intake)	55	59	65	60	53	50	44	40	67	41
Lato immissione aria verso l'interno (Supply)	55	59	62	57	51	44	35	28	65	37
Lato estrazione aria dall'interno (Extract)	55	58	62	55	51	43	35	28	65	37
Lato espulsione aria verso l'esterno (Exhaust)	58	61	65	58	53	52	49	41	68	40
Involucro (Breakout)	55	58	60	55	53	45	35	28	64	37

Velocità 60%	Lw dB - LIVELLO DI POTENZA SONORA PER BANDA DI OTTAVA									Lp dB(A)
	63	125	250	500	1 K	2 K	4 K	8K	Tot	@3m
Lato immissione aria dall'esterno (Intake)	52	55	61	51	45	42	36	31	63	34
Lato immissione aria verso l'interno (Supply)	51	54	56	47	42	37	27	25	59	30
Lato estrazione aria dall'interno (Extract)	51	54	57	46	42	35	27	23	60	30
Lato espulsione aria verso l'esterno (Exhaust)	52	57	61	49	45	44	40	32	63	34
Involucro (Breakout)	51	54	55	45	44	37	29	24	59	29

Velocità 40%	Lw dB - LIVELLO DI POTENZA SONORA PER BANDA DI OTTAVA									Lp dB(A)
	63	125	250	500	1 K	2 K	4 K	8K	Tot	@3m
Lato immissione aria dall'esterno (Intake)	47	50	50	42	35	32	25	22	54	24
Lato immissione aria verso l'interno (Supply)	47	48	48	38	33	27	22	20	53	21
Lato estrazione aria dall'interno (Extract)	47	49	48	37	33	25	20	20	53	21
Lato espulsione aria verso l'esterno (Exhaust)	49	51	54	40	36	34	28	23	57	26
Involucro (Breakout)	47	48	46	37	34	30	22	19	52	21

**Tabella 6.c** Emissioni sonore: I dati dB(A) sono valori medi in propagazione sferica in campo libero e riportati a scopo comparativo.

## 6.2 Prima di avviare il sistema

Ad installazione ultimata, prima di avviare l'unità verificate che:

- I filtri siano correttamente inseriti.
- L'unità sia installata conformemente a quanto indicato in questo manuale.
- I collegamenti elettrici dell'unità siano stati eseguiti correttamente.
- Eventuali serrande esterne o in estrazione e i silenziatori siano installati e che le connessioni alle tubazioni siano corrette.
- Tutti i condotti siano sufficientemente isolati e installati in conformità alle norme e regolamenti locali in vigore.
- L'ingresso dell'aria esterna sia posizionato ad una distanza sufficiente da fonti di inquinamento (estrattori fumi di cottura, sistemi di aspirazione centralizzata o similare).
- L'unità sia stata configurata e messa in servizio correttamente.

## 7 FUNZIONAMENTO

### ATTENZIONE

Assicurarsi che le avvertenze e le precauzioni indicate nel Capitolo 2 siano attentamente lette, comprese e rispettate!

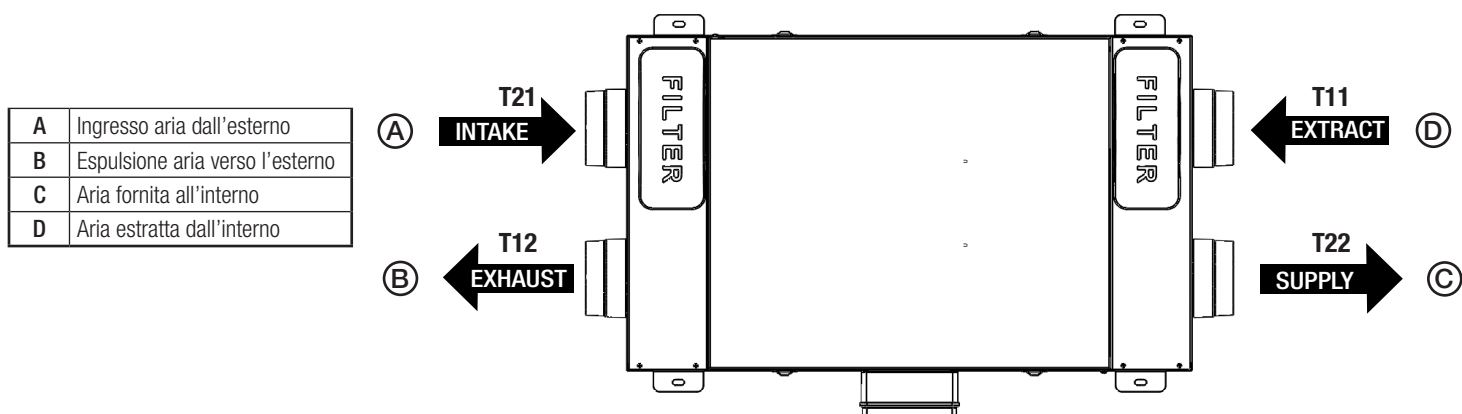


Fig. 7.a Sonde di temperatura

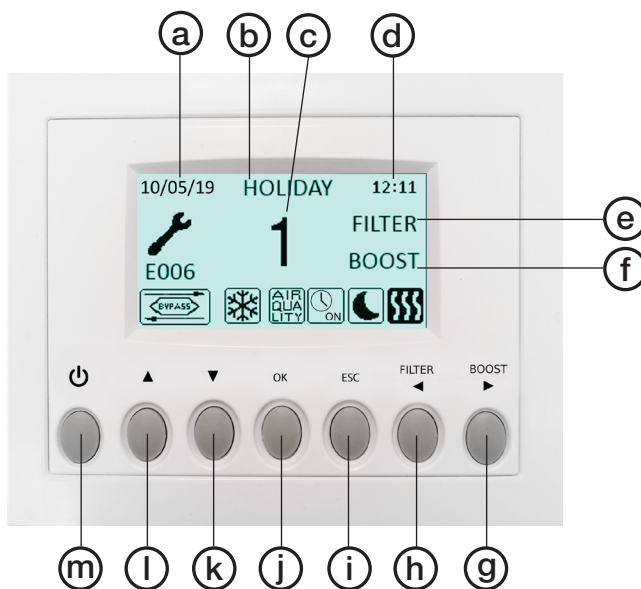












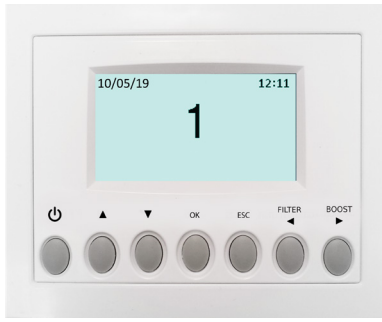
Fig. 7.b CTRL-DSP

- (a) DATA: indica la data corrente
- (b) MODALITA': indica la modalità di funzionamento
- (c) VELOCITÀ: indica la velocità selezionata
- (d) ORA: indica l'ora
- (e) ALLARME FILTRO: indica che i filtri necessitano di manutenzione/sostituzione
- (f) BOOST: indica che la velocità Boost è attivata  
DISABLED: indica che il CTRL-DSP è disabilitato
- (g) BOOST: per attivare manualmente la velocità Boost  
per spostarsi a dx nelle impostazioni del Timer settimanale
- (h) FILTRO: per resettare l'Allarme Filtro  
per spostarsi a sx nelle impostazioni del Timer settimanale
- (i) ESC: per uscire da una schermata o per tornare al menu precedente
- (j) OK: per entrare nel menu selezionato
- (k) per scendere nella selezione delle voci del menu
- (l) per salire nella selezione delle voci del menu
- (m) per attivare/spegnere l'unità ventilante

-  indica ALLARME ERRORE (vedere §7.3 per identificare il guasto)
-  indica che il Bypass è attivo
-  indica che l'ANTI-FROST è attivato
-  indica che l'ingresso IAQ è attivato (es. sensore HY, CO2)
-  indica che la modalità NIGHT MODE è attivata
-  indica che l'uscita Batteria Riscaldante è attivata
-  indica che la modalità Boost è attivata
-  indica che il Timer settimanale è attivato
-  indica che il Timer settimanale è disattivato
-  indica che la modalità SLAVE è attivata

Alcune funzioni possono essere selezionate o tramite i pulsanti del CTRL-DSP o dal menu.

Dopo la prima accensione dell'unità, il CTRL-DSP mostra la seguente schermata:



**Fig. 7.c** Schermata avvio del CTRL-DSP.

E' possibile variare la velocità manualmente tra velocità 1-2-3 usando ▲ oppure ▼.

### 7.1 Menu utente sul CTRL-DSP

Per entrare nel Menu utente premere OK o ESC.

Per uscire dal Menu utente premere ESC o attendere circa 60 secondi.

Menu utente
1 Selezione Modalità
2 Boost
3 Durata Boost
4 Reset Allarme FILTRO
5 Night Mode
6 Timer settimanale
7 Menu installatore

Selezionare le voci di menu usando ▲ oppure ▼.  
Premere OK per entrare.

Menu utente
1 Selezione Modalità
2 Boost
3 Durata Boost
4 Reset Allarme FILTRO
5 Night Mode
6 Timer settimanale
7 Menu installatore

La Selezione Modalità permette di scegliere tra "Modalità Normale" e "Holiday".

Premere OK per entrare.

Scegliere la modalità desiderata usando ▲ oppure ▼.

Premere OK per selezionare.

Premere ESC o attendere circa 60 per tornare al menu precedente.


#### Modalità Normale 3V (DEFAULT)

Dopo l'accensione, l'unità funziona alla velocità impostata durante l'installazione.

Sul display appare il numero della velocità di funzionamento (1-2-3).

Impostazione di fabbrica (DEFAULT): velocità 1.

E' possibile variare manualmente la velocità (1-2-3) agendo su ▲ oppure ▼.

In caso sia attivo l'ingresso IAQ di Fig. 5q (ad es. sensore remoto HY o IAQ), la velocità aumenta del 15%, e la relativa icona  appare sul display. Quando l'ingresso IAQ si disattiva, l'unità ritorna a funzionare alla velocità selezionata.

In caso l'utente attivi la modalità Night Mode (  - Menu utente 5) la logica dei sensori sopra descritta viene ignorata (i sensori non intervengono e l'unità funziona alla velocità 1).

#### Modalità Holiday

L'unità funziona alla velocità Holiday impostata durante l'installazione. La logica dei sensori IAQ sopra descritta viene ignorata (i sensori non intervengono).

La scritta "HOLIDAY" appare sul display.


Menu utente
1 Selezione Modalità
<b>2 Boost</b>
3 Durata Boost
4 Reset Allarme FILTRO
5 Night Mode
6 Timer settimanale
7 Menu installatore

Permette di selezionare la velocità massima (Boost).  
Premere OK per selezionarla.  
Scegliere tra “Assente” o “Presente” usando ▲ oppure ▼.  
Premere OK per selezionare e tornare al menu precedente.  
Impostazione di fabbrica (DEFAULT): Assente.

La velocità massima (Boost) può essere impostata durante l'installazione.  
La velocità massima (Boost) può essere attivata se l'unità è in Modalità Normale 3V, Holiday oppure Slave.

La funzione Boost può essere attivata nei seguenti modi:

- dal menu utente (funzione “2 Boost”).
- tenendo premuto per circa 2 secondi il pulsante BOOST sul CTRL-DSP (Fig. 7.b - ).
- usando un pulsante esterno collegato all'ingresso BST (Fig. 5.g).

Se il Boost è attivo, l'icona  appare sul display e l'unità funziona alla velocità Boost impostata, per il periodo di tempo definito nel menu utente “3 Durata Boost”; al termine della temporizzazione l'unità torna alla velocità selezionata.

E' possibile annullare la funzione Boost anzitempo solo tenendo premuto per almeno 2 secondi il tasto BOOST presente sul CTRL-DSP (Fig. 7.b - ).

Se il Timer settimanale è attivo  la funzione Boost può essere attivata.

Se il Timer settimanale è disattivo  la funzione Boost non può essere attivata.

Menu utente
1 Selezione Modalità
2 Boost
<b>3 Durata Boost</b>
4 Reset Allarme FILTRO
5 Night Mode
6 Timer settimanale
7 Menu installatore

Permette di impostare la durata della velocità massima (Boost).

Premere OK per selezionare.


Le opzioni selezionabili sono 15 - 30 - 45 - 60 minuti.

Aumentare/diminuire i minuti usando ▲ oppure ▼.

Premere OK per selezionare e tornare al menu precedente.

Impostazione di fabbrica (DEFAULT): 15 minuti.

Menu utente
1 Selezione Modalità
2 Boost
3 Durata Boost
<b>4 Reset Allarme FILTRO</b>
5 Night Mode
6 Timer settimanale
7 Menu installatore

Permette di resettare l'Allarme Filtro dopo la manutenzione/sostituzione, solo se la scritta FILTER appare sul display (Fig. 7.b - ).

La temporizzazione viene impostata durante l'installazione.

Impostazione di fabbrica (DEFAULT): 3 mesi.

Premere OK per selezionare e resettare.

Premere ESC per tornare al menu precedente.

La scritta FILTER sparisce dal display.

L'allarme filtro può essere resettato anche tenendo premuto il pulsante FILTER sul CTRL-DSP (Fig. 7.b - ).

Menu utente
1 Selezione Modalità
2 Boost
3 Durata Boost
4 Reset Allarme FILTRO
<b>5 Night Mode</b>
6 Timer settimanale
7 Menu installatore

Permette di disattivare l'intervento automatico della velocità aumentata tramite i sensori IAQ remoti: l'unità funziona alla velocità 1. Al superamento di “orario di fine” l'unità ritorna a funzionare alla velocità precedentemente impostata.

Premere OK per selezionare.

Selezionare le voci dei sottomenu usando ▲ oppure ▼:

1 Abilitazione: selezionare ON oppure OFF - Impostazione di fabbrica (DEFAULT): OFF.

2 Orario di inizio: impostare l'orario desiderato - Impostazione di fabbrica (DEFAULT): ore 20.00.



3 Orario di fine: impostare l'orario desiderato - Impostazione di fabbrica (DEFAULT): ore 8.00.

Variare l'orario usando ▲ oppure ▼: spostarsi da ore a minuti premendo OK.

Premere OK per confermare.

Premere ESC per tornare al menu precedente.

Se il Night Mode è attivo, l'icona  appare sul display.

Se il Night Mode e il Timer settimanale sono attivi  , la velocità è quella impostata nel Timer settimanale mentre eventuali sensori IAQ esterni sono disattivati.

Se il Night Mode è attivo  e il Timer settimanale è disattivo , l'unità funziona in Night Mode (velocità 1 e disabilitazione di sensori esterni).

Se l'utente modifica manualmente la velocità agendo su ▲ oppure ▼ oppure attiva il tasto BOOST (Fig. 7b - ), la funzionalità Night Mode viene disattivata e l'icona  sparisce.

Menu utente
1 Selezione Modalità
2 Boost
3 Durata Boost
4 Reset Allarme FILTRO
5 Night Mode
6 Timer settimanale
7 Menu installatore


Permette di impostare le fasce orarie e le velocità di funzionamento per tutto l'arco della settimana quando l'unità è settata in Modalità Normale 3V.

Premere OK per selezionare.  
Scegliere tra "Assente" o "Presente" usando ▲ oppure ▼.  
Premere OK per selezionare.  
Impostazione di fabbrica (DEFAULT): Assente.

Se si seleziona "Presente", premendo il tasto OK si entra nella schermata di programmazione del Lunedì.

Variare i giorni della settimana usando ◀ oppure ▶.  
Premere OK per impostare la programmazione giornaliera (max 4 fasce orarie).  
Passare da ore-minuti-speed usando ◀ oppure ▶.  
Variare il valore di ore-minuti-speed usando ▲ oppure ▼.  
Al termine della programmazione giornaliera, i parametri possono essere copiati nei giorni successivi premendo OK.  
Salvare le impostazioni premendo il tasto ESC e OK.

Se il Timer settimanale è attivo, l'icona  appare sul display.

Attenzione: negli intervalli esclusi dalle fasce orarie programmate l'unità è in OFF. L'icona  appare sul display.

In caso di utilizzo contemporaneo del Timer settimanale e del Night Mode, vedere il funzionamento nel Menu utente "5 Night Mode".

In caso di utilizzo contemporaneo del Timer settimanale e della funzione Boost, vedere funzionamento nel Menu utente "2 Boost".

Menu utente
1 Selezione Modalità
2 Boost
3 Durata Boost
4 Reset Allarme FILTRO
5 Night Mode
6 Timer settimanale
7 Menu installatore

Permette di selezionare il Menu installatore

**Ingresso menu  
installatore?**

Premere OK per entrare nel Menu installatore.  
Premere ESC per tornare al menu precedente.

## 7.2 Menu Installatore sul CTRL-DSP

Il menu installatore può essere selezionato dal punto 7 del Menu utente oppure tenendo premuti i tasti OK+ESC per circa 7 secondi. Per uscire dal Menu installatore premere ESC oppure attendere per circa 60 secondi.

Menu installatore
1 Selezione lingua
2 Data/ora
3 Orientamento macchina
4 Modalità Normale
6 Impostazioni Bypass
8 Riscaldamento
10 Impostazione Velocità
11 Bilanciamento Portate
12 Filtro F7
13 Intervallo Allarme Filtro
15 Pressione Costante
17 Scarico periodico
18 Ore di funzionamento unità
19 Impostazioni Modbus
20 Salva Impostazioni
21 Carica impostazioni
22 Reset Impostazioni di Fabbrica
23 Contrasto
24 Backlight
25 Debug page

Selezionare la voce di menu usando ▲ oppure ▼.

Menu installatore	
1	Selezione lingua
2	Data/ora
4	Modalità Normale
6	Impostazioni Bypass

Permette di selezionare la lingua tra English, Italiano, Deutsch, Čeština, Slovenský, Français, Español, Polish, 中国, Magyar e Русский.  
 Premere OK per entrare.  
 Scegliere la lingua usando ▲ oppure ▼.  
 Premere OK per selezionare.  
 Alla prima accensione la lingua proposta è English.

Menu installatore	
1	Selezione lingua
2	Data/ora
4	Modalità Normale
6	Impostazioni Bypass

Permette di impostare la data e l'ora.  
 Premere OK per entrare.  
 Scegliere la voce da modificare usando ▲ oppure ▼ e premere OK.  
 Impostare ora e data usando ▲ oppure ▼ e premere OK per confermare.  
 Premere ESC per tornare al menu precedente.


Menu installatore	
1	Selezione lingua
2	Data/ora
4	Modalità Normale
6	Impostazioni Bypass

Permette di selezionare tra Modalità Normale 3V, Slave oppure Pressione Costante.  
 Premere OK per entrare.  
 Scegliere la modalità desiderata usando ▲ oppure ▼. Premere OK per selezionare.  
 L'impostazione di fabbrica (DEFAULT) è 3V.

#### Modalità 3V

Per impostare le velocità fare riferimento al Menu installatore "10 Impostazione Velocità".

#### Modalità Slave

Permette di gestire la velocità di funzionamento tramite ingresso analogico 0-10V: tutte le altre logiche di funzionamento vengono ignorate.  
 Se la modalità Slave è attiva, l'icona  e la scritta Slave appaiono sul display.

#### Modalità Pressione Costante

La funzione al momento non è disponibile.

Menu installatore	
1	Selezione lingua
2	Data/ora
4	Modalità Normale
6	Impostazioni Bypass

Permette di configurare i parametri di funzionamento della funzione Bypass.  
 Premere OK per entrare.  
 Selezionare le voci dei sottomenu usando ▲ oppure ▼ e premere OK per confermare:  
 1 Temperatura Desiderata: è la temperatura ambiente desiderata dall'utente.  
 2 Tmax Free Heating: è la temperatura esterna massima consentita per il funzionamento free heating.  
 3 Tmin Free Cooling: è la temperatura esterna minima consentita per il funzionamento free cooling.

I parametri di configurazione sono:

Temperatura Desiderata: 15°C ÷ 30°C. Impostazione di fabbrica (DEFAULT): 23°C.

Tmax Free Heating: 25°C ÷ 30°C. Impostazione di fabbrica (DEFAULT): 28°C.

Tmin Free Cooling: 15°C ÷ 20°C. Impostazione di fabbrica (DEFAULT): 18°C.

Aumentare/diminuire la temperatura usando ▲ oppure ▼.

Premere OK per selezionare.

Premere ESC per tornare al menu precedente.

Se la funzione Bypass è attiva, l'icona  appare sul display.


Menu installatore
8 Riscaldamento
10 Impostazione Velocità
11 Bilanciamento Portate
12 Filtro F7
13 Intervallo Allarme Filtro

Da selezionare nel caso in cui sia presente un elemento riscaldante esterno (non fornito).  
Premere OK per entrare.


“1 Batteria riscaldante”.  
Premere OK per entrare.  
Scegliere tra “Assente/PRE/POST” usando ▲ oppure ▼.  
Premere OK per selezionare.  
Impostazione di fabbrica (DEFAULT): Assente.

Se “Assente”: l'uscita HEAT (Fig. 5g) non è mai attivata.

Se “PRE”: l'elemento riscaldante è installato sul lato “ingresso aria dall'esterno - T21” (Fig.7.a) e l'uscita HEAT (Fig. 5g) è attivata.

“2 Soglia riscaldamento PRE”:  
permette di impostare la soglia di intervento dell'elemento riscaldante.  
I parametri di settaggio sono: -20°C ÷ +10°C.  
Aumentare/diminuire la temperatura usando ▲ oppure ▼.  
Premere OK per selezionare.  
Impostazione di fabbrica (DEFAULT): 0°C.  
Al superamento della soglia impostata l'icona  appare sul display.

Se “POST”: l'elemento riscaldante può essere installato sul lato “aria fornita all'interno T22” oppure “aria estratta dall'interno T11” (Fig. 7.a); da impostare tramite il sottomenu “4 POST temperature input”. L'uscita HEAT (Fig. 5g) è attivata.

“3 Soglia riscaldamento POST”:  
permette di impostare la soglia di intervento dell'elemento riscaldante.  
I parametri di settaggio sono: +15°C ÷ +25°C.  
Aumentare/diminuire la temperatura usando ▲ oppure ▼.  
Premere OK per selezionare.  
Impostazione di fabbrica (DEFAULT): +20°C.  
Al superamento della soglia impostata l'icona  appare sul display.

Menu installatore
8 Riscaldamento
10 Impostazione Velocità
11 Bilanciamento Portate
12 Filtro F7
13 Intervallo Allarme Filtro

Permette di regolare le varie velocità delle Modalità Normale 3V, Boost oppure Holiday.  
Premere OK per entrare.  
Scegliere velocità 1, velocità 2, velocità 3, Massima (Boost) oppure Holiday usando ▲ oppure ▼.  
Premere OK per selezionare.

I parametri di regolazione sono:  
Velocità 1: 20% ÷ 80%. Impostazione di fabbrica (DEFAULT): 40%.  
Velocità 2: 20% ÷ 90%. Impostazione di fabbrica (DEFAULT): 60%.  
Velocità 3: 30% ÷ 100%. Impostazione di fabbrica (DEFAULT): 80%.  
Massima (Boost): Velocità 3 ÷ 100%. Impostazione di fabbrica (DEFAULT): 100%.  
Holiday: 20% ÷ 40%. Impostazione di fabbrica (DEFAULT): 20%.

Aumentare/diminuire la velocità usando ▲ oppure ▼.  
Premere OK per selezionare.  
Premere ESC per tornare al menu precedente.

Menu installatore
8 Riscaldamento
10 Impostazione Velocità
11 Bilanciamento Portate
12 Filtro F7
13 Intervallo Allarme Filtro

Permette di bilanciare i due flussi d'aria.  
Premere OK per entrare.  
Selezionare le voci dei sottomenu usando ▲ oppure ▼: premere OK per confermare.

#### 1 Bilanciamento Avanzato

Permette di impostare il bilanciamento alle velocità 1-2-3-Boost, in immissione ed estrazione, solo quando l'unità funziona in Modalità Normale 3V.  
Scegliere tra "Assente" o "Presente" usando ▲ oppure ▼.  
Premere OK per confermare.  
Impostazione di fabbrica (DEFAULT): Assente.

Se "Assente" si accede al sottomenu "2 Portata immissione"

Permette di regolare la portata di immissione rispetto a quella di estrazione: il valore selezionato è applicato a tutte le velocità.

I parametri di regolazione sono: -50% ÷ +50%.

Impostazione di fabbrica (DEFAULT): 0%.

Aumentare/diminuire la velocità usando ▲ oppure ▼.

Premere OK per selezionare.

Premere ESC per tornare al menu precedente.

Se "Presente" si accede al sottomenu che permette di impostare il bilanciamento flusso per ciascuna velocità (1-2-3-Boost) e per ciascun motore (immissione/estrazione).

I parametri di regolazione per tutte le velocità sono: -50% ÷ +50%.

Impostazione di fabbrica per tutte le velocità (DEFAULT): 0%.

Aumentare/diminuire la velocità usando ▲ oppure ▼.

Premere OK per selezionare.

Premere ESC per tornare al menu precedente.

Menu installatore
8 Riscaldamento
10 Impostazione Velocità
11 Bilanciamento Portate
12 Filtro F7
13 Intervallo Allarme Filtro

Permette di selezionare il filtro F7 nel caso in cui l'unità non lo preveda come standard. L'eventuale filtro F7 deve essere installato sul lato "Aria fornita all'interno T22" (Fig. 7.a).

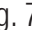
Premere OK per entrare.

Scegliere "Assente" o "Presente" usando ▲ oppure ▼.

Premere OK per selezionare.

Impostazione di fabbrica (DEFAULT): Assente

Menu installatore
8 Riscaldamento
10 Impostazione Velocità
11 Bilanciamento Portate
12 Filtro F7
13 Intervallo Allarme Filtro

Permette di impostare la temporizzazione dell'"Allarme Filtro": il sistema è provvisto di un timer che attiva il segnale FILTER (Fig. 7b -) sul display a intervalli regolari.

Premere OK per entrare.

Scegliere tra 2-3-4-5-6 mesi usando ▲ oppure ▼.

Premere OK per selezionare.

Impostazione di fabbrica (DEFAULT): 3 mesi.

Menu installatore
15 Pressione Costante
17 Scarico periodico
18 Ore di funzionamento unità
19 Impostazioni Modbus
20 Salva Impostazioni

Funzione al momento non disponibile.



Menu installatore
15 Pressione Costante
17 Scarico periodico
18 Ore di funzionamento unità
19 Impostazioni Modbus
20 Salva Impostazioni

Permette di attivare un breve ciclo di funzionamento dei ventilatori a velocità 100% per due volte durante l'arco della giornata.

Premere OK per entrare.

Scegliere tra "Assente" o "Presente" usando ▲ oppure ▼.

Impostazione di fabbrica (DEFAULT): Assente.

Se "Presente" si accede ai seguenti sottomenu:

1 Durata scarico

Permette di impostare la durata del ciclo.

Premere OK per selezionare.

I parametri di regolazione sono: 1 ÷ 5 minuti.

Aumentare/diminuire i minuti usando ▲ oppure ▼.

Premere OK per confermare.

Impostazione di fabbrica (DEFAULT): 2 minuti.

2 Ora Attivazione

Permette di impostare due orari di attivazione del ciclo.

Premere OK per selezionare.

Aumentare/diminuire le ore/minuti usando ▲ oppure ▼.

Premere Ok per passare dalle ore ai minuti.

Premere OK per confermare.


Impostazione di fabbrica (DEFAULT): ore 8:00 e ore 20:00.

Durante l'attivazione la scritta BOOST lampeggia sul display (Fig. 7b -)

Premere ESC per tornare al menu precedente.

Menu installatore
15 Pressione Costante
17 Scarico periodico
18 Ore di funzionamento unità
19 Impostazioni Modbus
20 Salva Impostazioni

Il sistema tiene traccia delle ore effettive di funzionamento dell'unità. Questo valore non può essere cambiato. Il dato viene salvato sia sulla scheda madre che sul pannello di controllo CTRL-DSP affinché sia al sicuro in caso uno dei due si guasti.

Il conteggio si arresta quando l'unità è in OFF e in Timer settimanale OFF .

Premere OK per entrare.

Premere ESC per tornare al menu precedente.

Menu installatore
15 Pressione Costante
17 Scarico periodico
18 Ore di funzionamento unità
19 Impostazioni Modbus
20 Salva Impostazioni

L'unità è predisposta per comunicare via Modbus RTU su RS485.

Per le specifiche contattare il nostro servizio clienti.

Menu installatore
15 Pressione Costante
17 Scarico periodico
18 Ore di funzionamento unità
19 Impostazioni Modbus
20 Salva Impostazioni

Permette di salvare le impostazioni dell'installazione #1 (prototipo) nella memoria interna del CTRL-DSP per essere poi caricate su altre unità.

Premere OK per entrare.

Scegliere il setting nel quale salvare l'impostazione usando ▲ oppure ▼. Possono essere salvate sino a 8 impostazioni diverse.

Premere OK per selezionare.

Premere OK per confermare.

Premere ESC per tornare al menu precedente.

Menu installatore
21 Carica impostazioni
22 Reset Impostazioni di Fabbrica
23 Contrasto
24 Backlight
25 Debug page

Permette di caricare l'impostazione salvata su un'altra unità.

Premere OK per entrare.

Scegliere il setting desiderato.

Premere OK per selezionare.

Premere OK per confermare.

Premere ESC per tornare al menu precedente.

Menu installatore
21 Carica impostazioni
22 Reset Impostazioni di Fabbrica
23 Contrasto
24 Backlight
25 Debug page

Permette di ripristinare tutte le impostazioni di fabbrica (DEFAULT).

Premere OK per entrare.

Premere OK per confermare.

Menu installatore
21 Carica impostazioni
22 Reset Impostazioni di Fabbrica
23 Contrasto
24 Backlight
25 Debug page

Permette di impostare il contrasto LCD.  
Premere OK per entrare.  
Aumentare/diminuire il contrasto usando ▲ oppure ▼.  
Premere OK per confermare.

Menu installatore
21 Carica impostazioni
22 Reset Impostazioni di Fabbrica
23 Contrasto
24 Backlight
25 Debug page


Permette di impostare il contrasto LCD.  
Premere OK per entrare.  
Aumentare/diminuire il contrasto usando ▲ oppure ▼.  
Premere OK per confermare.

Menu installatore
21 Carica impostazioni
22 Reset Impostazioni di Fabbrica
23 Contrasto
24 Backlight
25 Debug page


Mostra i parametri interni di funzionamento dell'unità.  
Premere OK per entrare.  
Premere ESC per tornare al menu precedente.

### 7.3 Funzionalità aggiuntive


#### REMOTE ENABLE

Permette di attivare/disattivare l'unità da remoto quando non viene utilizzato il CTRL-DSP (ad es. Modbus). Per utilizzare questa funzione connettere l'ingresso HY/S1 (Fig.5 q) rimuovendo il ponte. A contatto aperto la scritta lampeggiante DISABLED appare sul display (Fig. 7b - .

#### MODALITA' BYPASS

Le unità QR sono provviste di un bypass fisico che permette di mitigare lo scambio di calore quando le combinazioni delle temperature interne ed esterne sono tali da non rendere consigliabile che lo scambio avvenga. Quando la modalità Bypass è attiva l'icona  appare sul display (Fig. 7b).

#### ANTI-FROST

La velocità del motore in immissione si riduce durante il periodo invernale molto freddo per prevenire la formazione di ghiaccio all'interno dell'unità che potrebbe danneggiare lo scambiatore. In questo caso l'icona ANTI-FROST  appare sul display (Fig. 7b).

#### LEGENDA ERRORI CHE APPAIONO SUL CTRL-DSP

Descrizione codice errore (Fig. 7.b )

- E000 manca collegamento RS485 tra il CTRL-DSP e la scheda madre
- E001 il ventilatore di espulsione non funziona (Fig. 8.a - )
- E002 il ventilatore di immissione non funziona (Fig. 8.a - )
- E003 termistore T11 rotto/scollegato (Fig. 7.a)
- E004 termistore T12 rotto/scollegato (Fig. 7.a)
- E005 termistore T21 rotto/scollegato (Fig. 7.a)
- E006 termistore T22 rotto/scollegato (Fig. 7.a)
- E007 allarme ingresso BST
- E008 errore interno CTRL-DSP

NOTA: se il CTRL-DSP è assente (o guasto), l'unità continua a funzionare mantenendo le impostazioni precedentemente definite. Le funzionalità Timer settimanale, Night Mode e Allarme Filtro non funzionano.

## 8 MANUTENZIONE ORDINARIA E STRAORDINARIA

### ATTENZIONE

Assicurarsi che le avvertenze e le precauzioni indicate nel Capitolo 2 sia attentamente lette, comprese e rispettate!

**La manutenzione ordinaria può essere eseguita dall'utente.**

**La manutenzione straordinaria deve essere eseguita unicamente da un installatore autorizzato e in conformità alle norme e regolamenti locali in vigore.**

Per qualunque quesito relativo all'installazione, utilizzo, manutenzione ordinaria e straordinaria dell'unità rivolgetevi al vostro installatore o luogo di acquisto!

### 8.1 Lista componenti

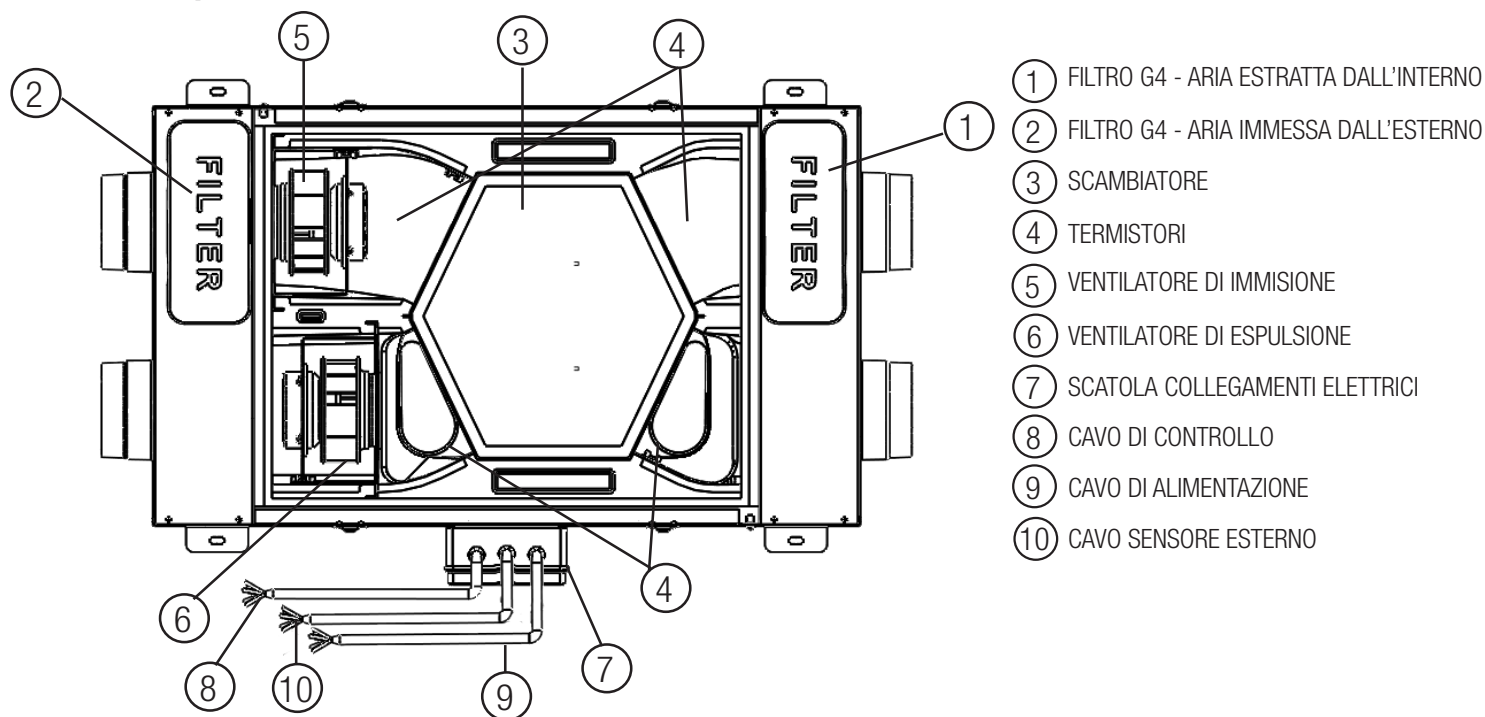


Fig. 8.a Componenti interni

### 8.2 Descrizione dei Componenti

#### Ventilatori

I ventilatori sono costituiti da motori a rotore esterno di tipo EC che possono essere controllati continuamente ciascuno tra il 10-100%. I cuscinetti a sfera rimangono lubrificati per tutta la loro durata e non necessitano di manutenzione. Se necessario è possibile scollegare e sostituire i ventilatori con estrema facilità.

#### Filtri

L'unità è provvista di 2 filtri di tipo G4 posti sul lato immissione ed estrazione.

Durante le operazioni di manutenzione ordinaria essi necessitano di essere puliti regolarmente (e sostituiti se intasati). I filtri di ricambio possono essere acquistati presso il vostro installatore o rivenditore.

#### Pacco scambiatore

L'unità è provvista di scambiatore a piastre ad altissima efficienza, di tipo contro-corrente. La temperatura dell'aria in immissione si mantiene stabile senza il bisogno di aggiungere ulteriore calore. Il pacco scambiatore è rimovibile per la pulizia e la manutenzione durante l'operazione di manutenzione straordinaria.

#### Termistori

Le sonde di temperatura attivano o meno le funzioni che dipendono dalla combinazione delle temperature esterne e interne.

### 8.3 Manutenzione ordinaria

#### ATTENZIONE

Assicurarsi che l'interruttore generale dell'impianto sia spento prima di qualsiasi operazione di installazione, manutenzione ordinaria o straordinaria o collegamento elettrico!

- Tenere la superficie dell'unità pulita dalla polvere.
- Pulire i filtri con un aspirapolvere seguendo le seguenti illustrazioni (fig.8 b-c-d-e) quando il segnale FILTER appare sul display LCD. Ciò può variare da caso in caso a seconda delle condizioni ambientali interne ed esterne.
- Premere il pulsante FILTER (Fig.7.b - **H**) per resettare l'Allarme Filtro.
- I filtri devono essere sostituiti ogni anno.

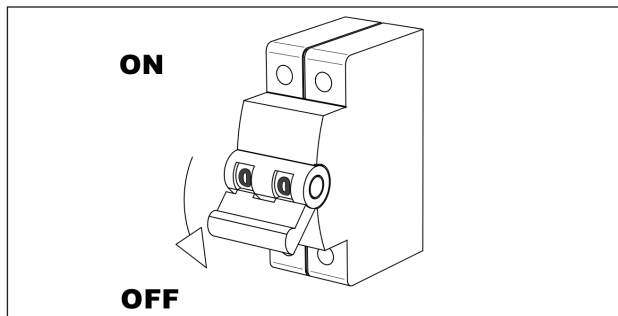


Fig. 8.b

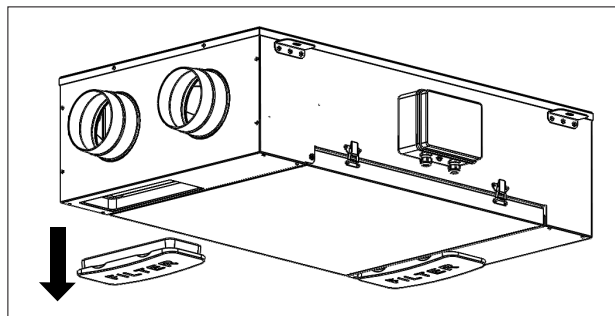


Fig. 8.c

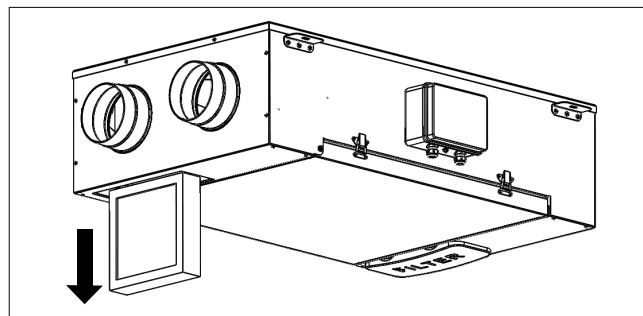


Fig. 8.d

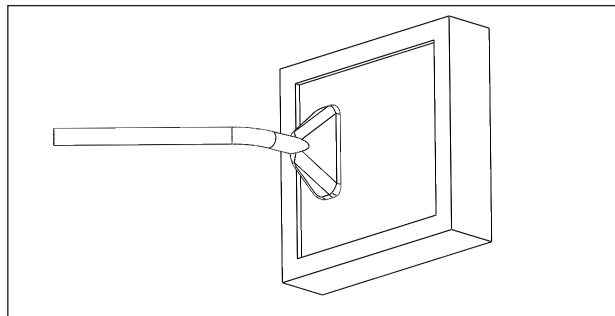


Fig. 8.e

### 8.4 Manutenzione straordinaria

#### ATTENZIONE

Assicurarsi che l'interruttore generale dell'impianto sia spento prima di qualsiasi operazione di installazione, manutenzione ordinaria o straordinaria o collegamento elettrico!

#### ATTENZIONE

L'installazione e la manutenzione dell'unità e del sistema di ventilazione completo devono essere eseguite da un installatore autorizzato e in conformità alle leggi e ai regolamenti vigenti.

- Tenere la superficie dell'unità pulita dalla polvere.
- Pulire i filtri con un aspirapolvere seguendo le seguenti illustrazioni (fig.8 f-g-h-i) quando il segnale FILTER appare sul display LCD. Ciò può variare da caso in caso a seconda delle condizioni ambientali interne ed esterne. Premere il pulsante FILTER (Fig.7.b - **H**) per resettare l'Allarme Filtro.
- I filtri devono essere sostituiti ogni anno.

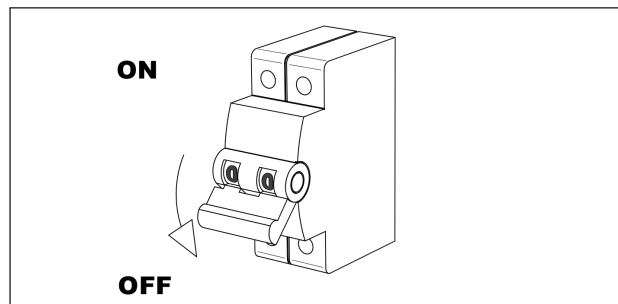


Fig. 8.f

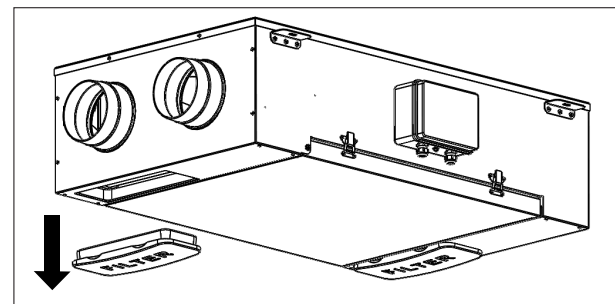


Fig. 8.g

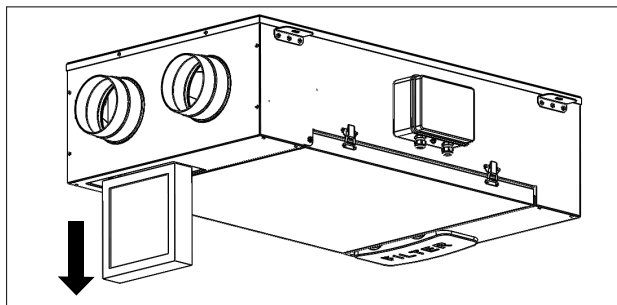


Fig. 8.h

- Pulire lo scambiatore ogni anno con un aspirapolvere. La necessità di eseguire questa operazione può variare da caso in caso a seconda delle condizioni ambientali interne ed esterne e della frequenza con la quale vengono puliti i filtri. Per estrarre il pacco scambiatore sbloccare l'apposita staffa di fissaggio tramite la vite gialla (Fig. 8.f-j-k-l-m-n).

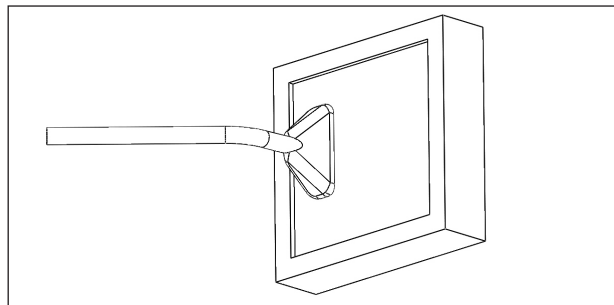


Fig. 8.i

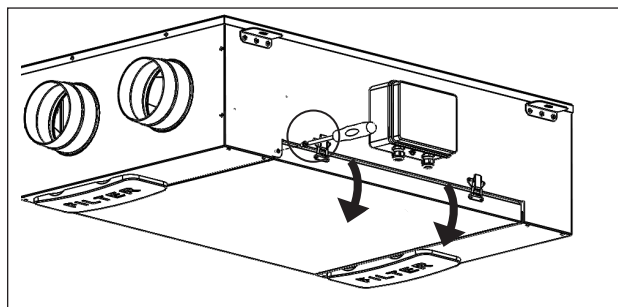


Fig. 8.j

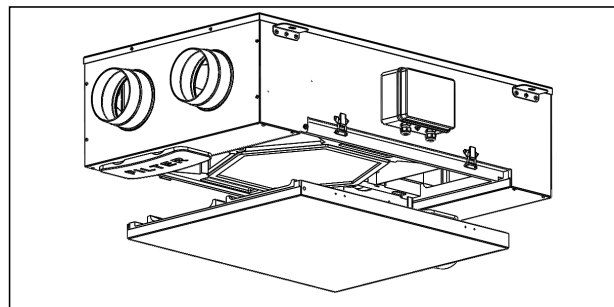


Fig. 8.k

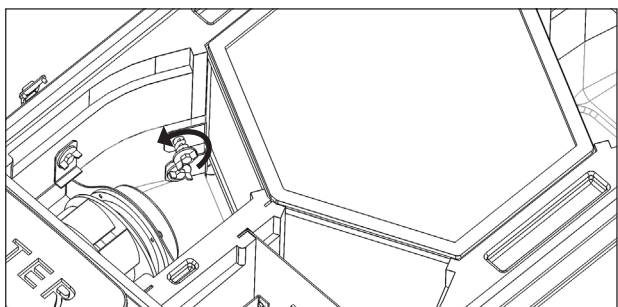


Fig. 8.l

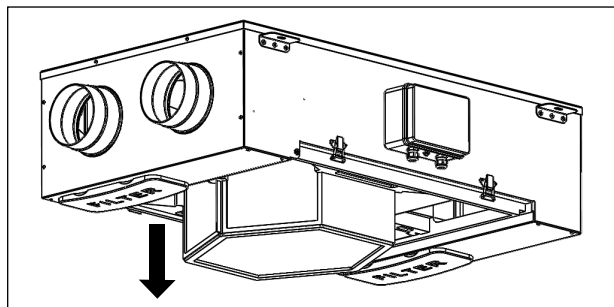


Fig. 8.m

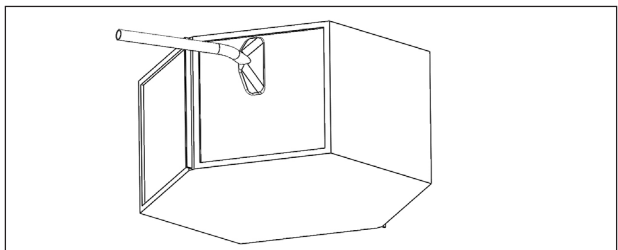


Fig. 8.n

- Pulire i ventilatori ogni anno con un aspirapolvere. La necessità di eseguire questa operazione può variare da caso in caso a seconda delle condizioni ambientali interne ed esterne. Non rimuovere mai le graffette di bilanciatura sul motore (Fig. 8.f-j-k-o).

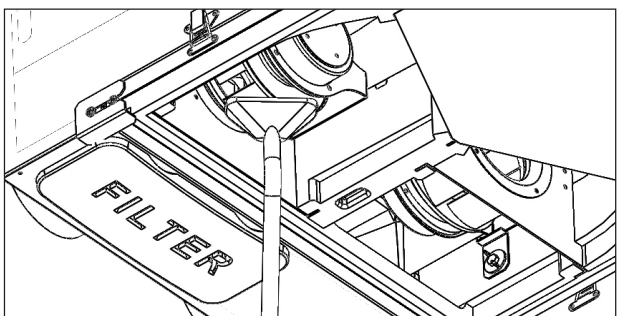



Fig. 8.o

## 8.5 Risoluzione guasti

I ventilatori non si attivano

1. Verificare che l'unità sia sotto tensione.
2. Verificare che tutti i collegamenti funzionino correttamente (collegamenti nella scatola collegamenti elettrici e al gruppo dei ventilatori in immissione ed estrazione).

Volume d'aria ridotto

1. Verificare la regolazione della velocità dei ventilatori sul pannello di comando CTRL-DSP (fornito di serie).
2. Verificare i filtri. E' necessario cambiarli?
3. Verificare il sistema di diffusione dell'aria. E' necessario resettare o pulire le griglie/diffusori?
4. Verificare i ventilatori e lo scambiatore. E' necessario pulirli?
5. Verificare se l'ingresso e l'uscita dell'aria sono intasati.
6. Verificare il sistema di tubazioni in caso sia danneggiato o si sia accumulato dello sporco.
7. Verificare se l'icona  è apparsa sul display LCD.

Ventilatori rumorosi/vibrazioni

1. Verificare le ventole dei ventilatori. E' necessario pulirle?
2. Verificare che i ventilatori siano ben fissati all'interno dell'unità.

Eccessivo rumore dell'aria

1. Verificare la regolazione della velocità dei ventilatori sul pannello di comando CTRL-DSP (fornito di serie).
2. Verificare griglie e diffusori. E' necessario resettare o pulire le griglie/diffusori?

Odori sgradevoli

1. Verificare i filtri. E' necessario cambiarli?
2. Verificare il sistema di tubazioni, le griglie e i diffusori. E' necessario pulirli?

## 9 SMALTIMENTO E RICICLAGGIO



Informativa sullo smaltimento delle unità a fine vita.

Questo prodotto è conforme alle Direttiva EU 2002/96/EC.

Il simbolo del cassonetto barrato riportato sull'apparecchiatura indica che il prodotto alla fine della propria vita utile deve essere raccolto separatamente dagli altri rifiuti. L'utente dovrà, pertanto, conferire l'apparecchiatura giunta a fine vita agli idonei centri di raccolta differenziata dei rifiuti elettronici ed elettrotecnici, oppure riconsegnarla al rivenditore al momento dell'acquisto di una nuova apparecchiatura di tipo equivalente.

L'adeguata raccolta differenziata per l'avvio successivo dell'apparecchiatura dimessa al riciclaggio, al trattamento e allo smaltimento ambientale compatibile contribuisce ad evitare possibili effetti negativi sull'ambiente e sulla salute e favorisce il riciclo dei materiali di cui è composta l'apparecchiatura.

Lo smaltimento abusivo del prodotto da parte dell'utente può implicare sanzioni amministrative previste dalla normativa vigente.

# QR230E

## Heat Recovery Ventilation Unit

Read this manual carefully before using the product and keep it in a safe place for reference as necessary. This product was constructed up to standard and in compliance with regulations relating to electrical equipment and must be installed by technically qualified personnel. The manufacturer assumes no responsibility for damage to persons or property resulting from failure to observe the instructions contained in this manual.

### 1 INDEX

1 Index.....	23
2 Precautions.....	24
3 Product information.....	24
3.1 General.....	24
3.2 Dimensions and Weight.....	25
3.3 Duct connections.....	25
3.4 Space required.....	25
3.5 Rating label.....	25
4 Transport and Storage.....	26
5 Installation.....	26
5.1 Unpacking.....	26
5.2 Where/how to install.....	26
5.3 Ceiling installation.....	26
5.4 Precabled electric connections.....	27
5.5 Additional electric connections.....	28
6 Commissioning.....	29
6.1 Setting Fan speed.....	29
6.2 Before Starting the System.....	30
7 Operation.....	31
7.1 User Menu on CTRL-DSP.....	32
7.2 Installer Menu on CTRL-DSP.....	34
7.3 Additional functionalities.....	39
8 Maintenance and service.....	40
8.1 Components list.....	40
8.2 Description of Components.....	40
8.3 Maintenance.....	41
8.4 Service.....	41
8.5 Troubleshooting.....	43
9 Disposal and Recycling.....	43
10 ErP Product Fiche.....	44

## 2 PRECAUTIONS

### WARNING

Make sure that the mains supply to the unit is disconnected before performing any installation, service, maintenance or electrical work!

### WARNING

The installation and service of the unit and complete ventilation system must be performed by an authorized installer and in accordance with local rules and regulations.

### WARNING

If any abnormality in operation is detected, disconnect the device from the mains supply and contact a qualified technician immediately.

### Transport and storage

- Do not leave the device exposed to atmospheric agents (rain, sun, snow, etc.).
- Duct connections/duct ends must be covered during storage and installation.

### Installation

- After removing the product from its packaging, verify its conditions. Do not leave packaging within the reach of children or people with disabilities.
- Beware of sharp edges. Use protective gloves.
- The device should not be used as an activator for water heaters, stoves, etc., nor should it discharge into hot air/fume vent ducts deriving from any type of combustion unit or tumble dryer. It must expel air outside via its own special duct.
- If the environment in which the product is installed also houses a fuel-operating device (water heater, methane stove etc., that is not a “sealed chamber” type), it is essential to ensure adequate air intake, to ensure good combustion and proper equipment operation.
- The electrical system to which the device is connected must comply with local regulations.
- Before connecting the product to the power supply or the power outlet, ensure that:
  - the data plate (voltage and frequency) correspond to those of the electrical mains
  - the electrical power supply/socket is adequate for maximum device power.
- For installation an omnipolar switch should be incorporated in the fixed wiring, in accordance with the wiring rules, to provide a full disconnection under overvoltage category III conditions (contact opening distance equal to or greater than 3mm).

### Use

- The device should not be used for applications other than those specified in this manual.
- This appliance can be used by children aged from 8 years and above and persons with reduced physical, sensory or mental capabilities or lack of experience and knowledge if they have been given supervision or instruction concerning use of the appliance in a safe way and understand the hazards involved. Children shall not play with the appliance. Cleaning and user maintenance shall not be made by children without supervision.
- Do not touch the appliance with wet or damp hands/feet.
- The device is designed to extract clean air only, i.e. without grease, soot, chemical or corrosive agents, or flammable or explosive mixtures.
- Do not use the product in the presence of inflammable vapours, such as alcohol, insecticides, gasoline, etc.
- **The system should operate continuously, and only be stopped for maintenance/service.**
- Do not obstruct ducts or grilles to ensure optimum air passage.
- Do not immerse the device or its parts in water or other liquids.
- Operating temperature: 0°C up to +40°C.

### Service

- Although the mains supply to the unit has been disconnected there is still risk for injury due to rotating parts that have not come to a complete standstill.
- Beware of sharp edges. Use protective gloves.
- Use original spare parts only for repairs.

## 3 PRODUCT INFORMATION

### 3.1 General

This is the Installation, Use and Maintenance Manual of the heat recovery ventilation units, model QR230E.

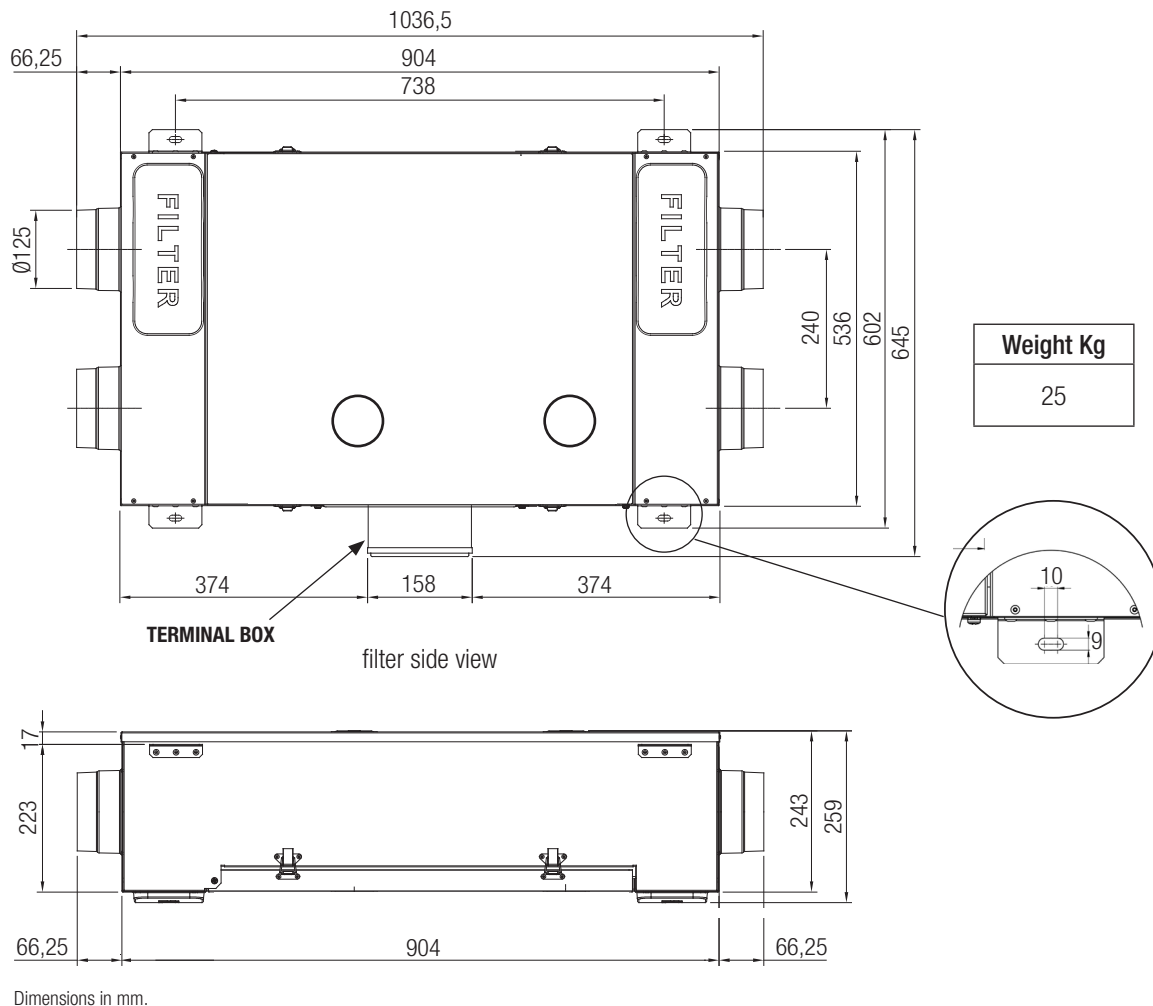
This manual consists of basic information and recommendations concerning installation, commissioning, use and service operations to ensure a proper fail-free operation of the unit.

The key to proper, safe and smooth operation of the unit is to read this manual thoroughly, use the unit according to given guidelines and follow all safety requirements.

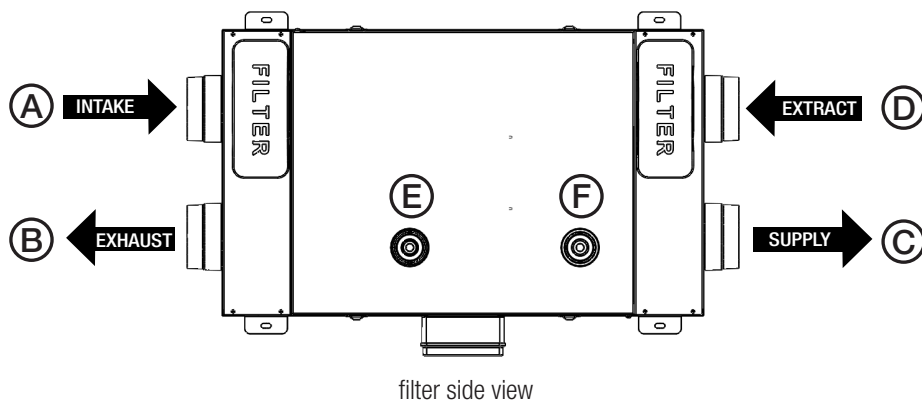
The unit QR230E is supplied with the CTRL-DSP remote multifunction control panel as standard. The package also includes 2 condensation elbows.



### 3.2 Dimensions and Weight



### 3.3 Duct connections



A	Intake air from outside
B	Exhaust air to outside
C	Supply air to inside
D	Extract air from inside
E	Winter condensate drainage option
F	Summer condensate drainage option

### 3.4 Space required

Make sure that enough space is left around the unit to allow easy maintenance (access to filters, terminal box and inspection panel removal).

### 3.5 Rating label

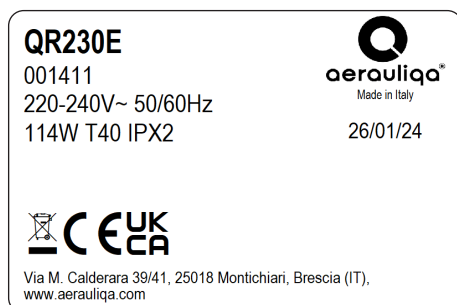


Fig.3.b Rating label

## 4 TRANSPORT AND STORAGE

### WARNING

Make sure that specific warnings and cautions in Chapter 2 "Precautions" are carefully read, understood and applied!

The appliance is delivered in one carton box.

The appliance should be stored and transported in such a way that it is protected against physical damage that can harm spigots, casing, display etc...

It should be covered so that dust, rain and snow cannot enter and damage the unit and its components.

## 5 INSTALLATION

### WARNING

Make sure that specific warnings and cautions in Chapter 2 "Precautions" are carefully read, understood and applied!

This section describes how to install the unit correctly.

**The unit must be installed according to these instructions.**

### 5.1 Unpacking

Verify that the unit (and eventual accessories) delivered is according to order before starting the installation. Any discrepancies from the ordered equipment must be reported to the supplier.

### 5.2 Where/how to install

- All QR units are meant for indoor installation in a heated space.
- The unit must always be mounted horizontally.
- Mount the unit on flat surface (ceiling).
- It's important that the unit is completely leveled before it is put into operation.
- Place the unit preferably in a separate room (e.g. storage, laundry room or similar).
- When choosing the location it should be kept in mind that the unit requires maintenance regularly and that the inspection door should be easily accessible.
- Leave free space for opening the removable panel and for removal of the main components (§3.4).
- The outdoor air intake of the building should if possible be put in the northern or eastern side of the building and away from other exhaust outlets like kitchen fan exhausts or laundry room outlets.

### 5.3 Ceiling installation

The unit must be installed in the following position.

**It is important that the unit is completely flat.**

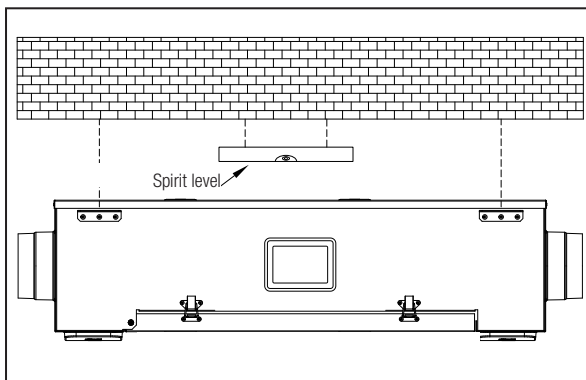


Fig 5.a

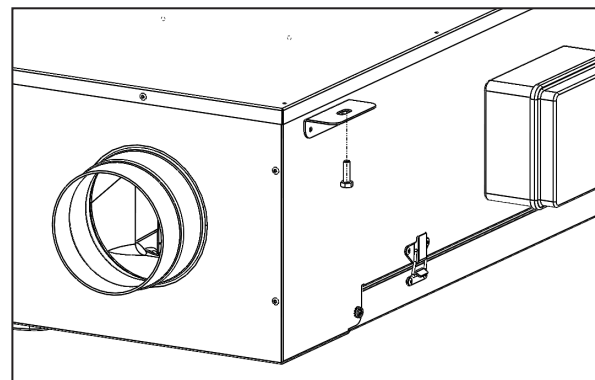


Fig. 5.b

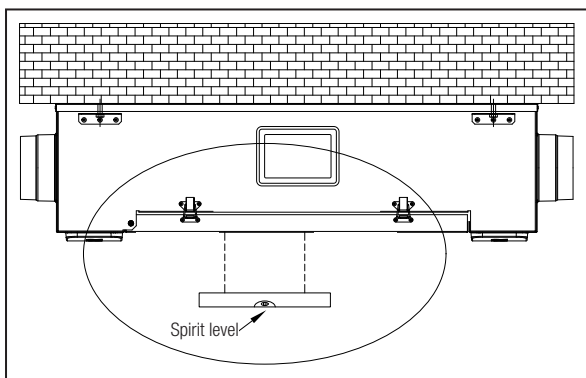


Fig. 5.c

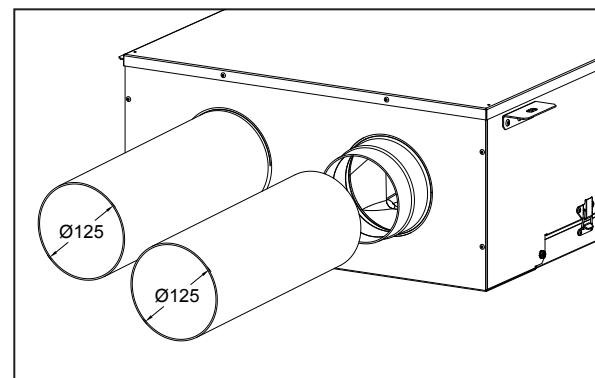


Fig. 5.d

- 5.a** Prepare the surface where the unit is to be mounted. Make sure that the surface is flat, leveled and that it supports the weight of the unit. Perform the installation in accordance with local rules and regulations.
- 5.b** Use appropriate plugs and rods or screws (not supplied) to fix the unit to the ceiling. It is recommended to fit the unit with anti-vibration mounts (not supplied).
- 5.c** Assure that the unit is completely flat once mounted to the ceiling.
- 5.d** Connect the unit to the duct system. Make sure that all necessary accessories are used to create a functional ventilation solution. Connect the unit electrically according to §5.4. Check that it starts up correctly.

**If needed, it is always possible to connect the condensation elbow (s) supplied to the drainage holes of the unit (paragraph 3.3) and to a U-bend on the condensation drainage pipe.**

In this case remove the relevant plug fixed to the drainage points ((E) - (F)) inside the access panel.

## 5.4 Precabled electric connections

### WARNING

Make sure that the mains supply to the unit is disconnected before performing any installation, service, maintenance or electrical work!

### WARNING

The installation and service of the unit and complete ventilation system must be performed by an authorized installer and in accordance with local rules and regulations.

### The unit must be earthed.

The QR230E is wired internally from factory.

To connect the the CTRL-DSP to the mother board use a 4 poles twisted-pair cable: 30m max length.

Unit comes pre-wired with:

- mains supply cable (3-core: brown, blue, yellow/green).
- control cable, for connection to CTRL-DSP (4-core: green, brown, yellow, white).
- cable for connection to remote sensor (2-core: blue, brown).

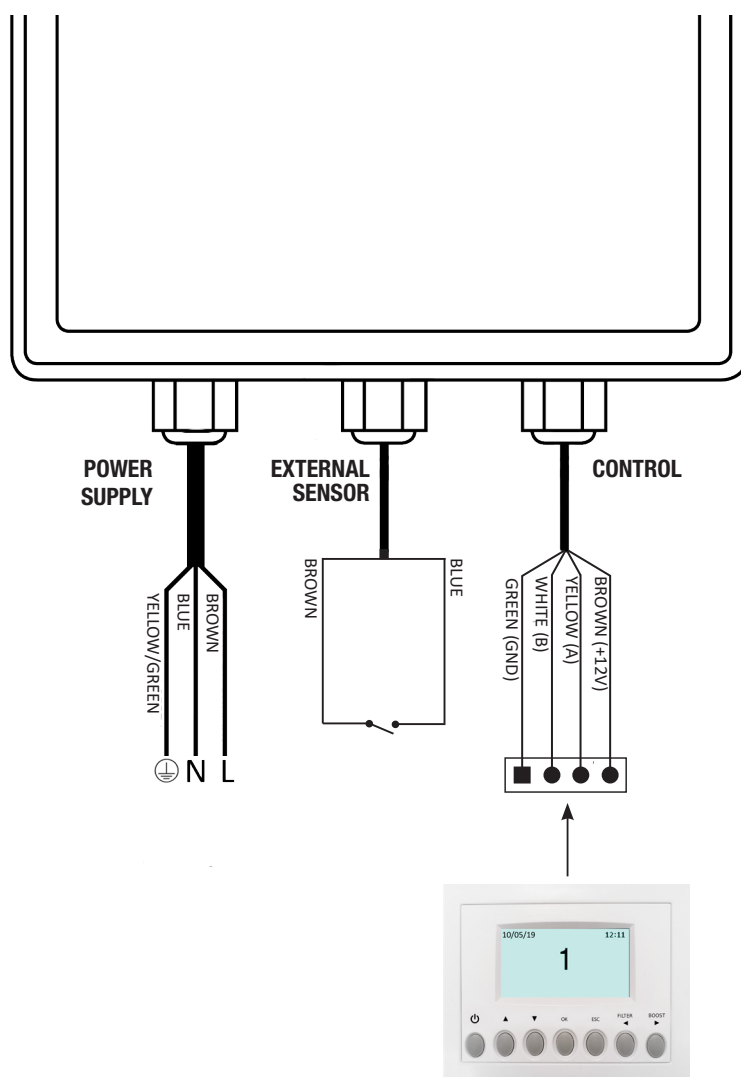


Fig. 5.f Precabbling

## 5.5 Additional electric connections

### WARNING

Make sure that the mains supply to the unit is disconnected before performing any installation, service, maintenance or electrical work!

### WARNING

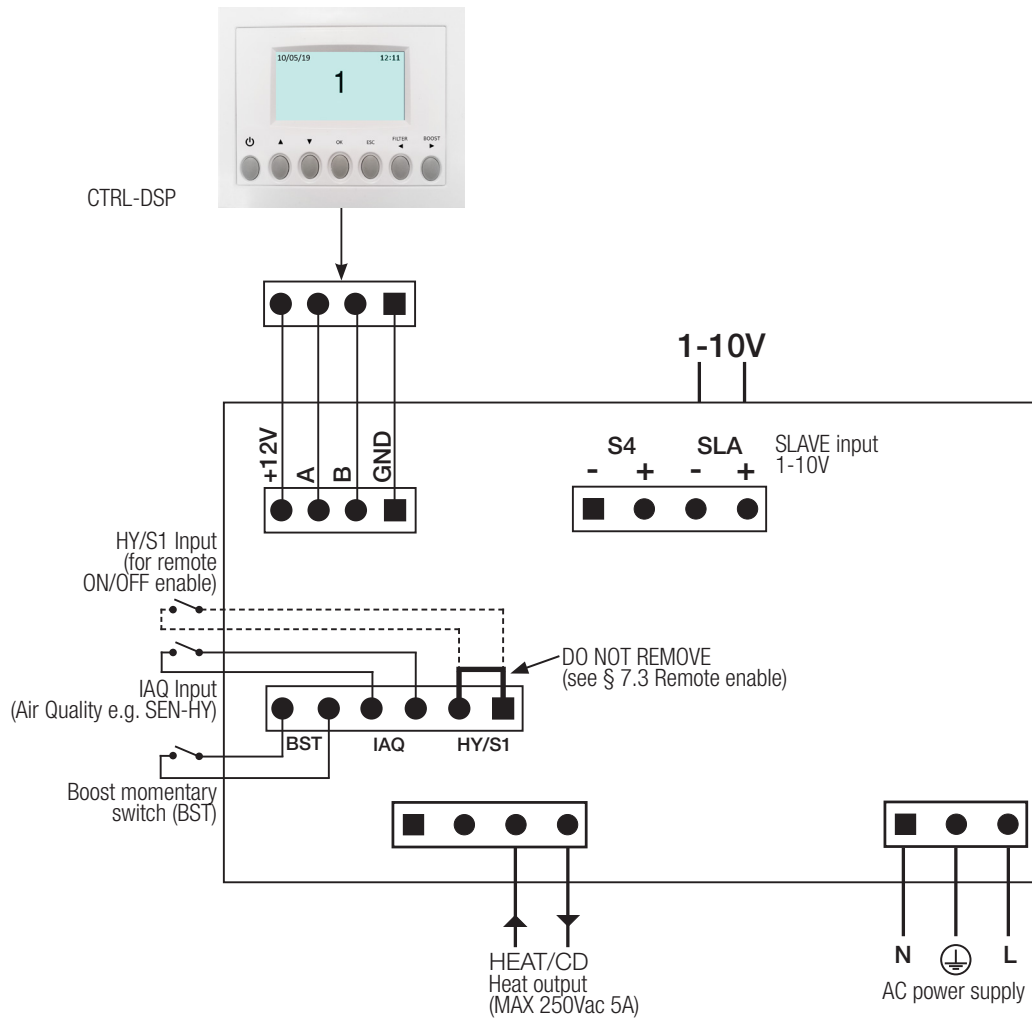
The installation and service of the unit and complete ventilation system must be performed by an authorized installer and in accordance with local rules and regulations.

### The units must be earthed.

The units are wired internally from factory.

To connect the the CTRL-DSP to the motherboard use a 4 poles twisted-pair cable: 30m max length.

Figures below show the wiring diagram.



**Fig. 5.g** Electrical connections on the motherboard fitted in the terminal box.

### Inputs/commands

N°1 AC supply connector.

N°3 on/off inputs (volt-free contacts), N°1 for ambient sensors (named IAQ), N°1 for boost momentary switch (named BST) and N°1 for remote ON/OFF enable (named HY/S1).

N°1 1-10V analog input (named SLAVE).

N°1 4-pole connector for CTRL-DSP (RS485 plus 12Vdc supply).

### Outputs

N°1 on/off output for pre-heating/post-heating (relay contact – 250Vac 5A).

## 6 COMMISSIONING

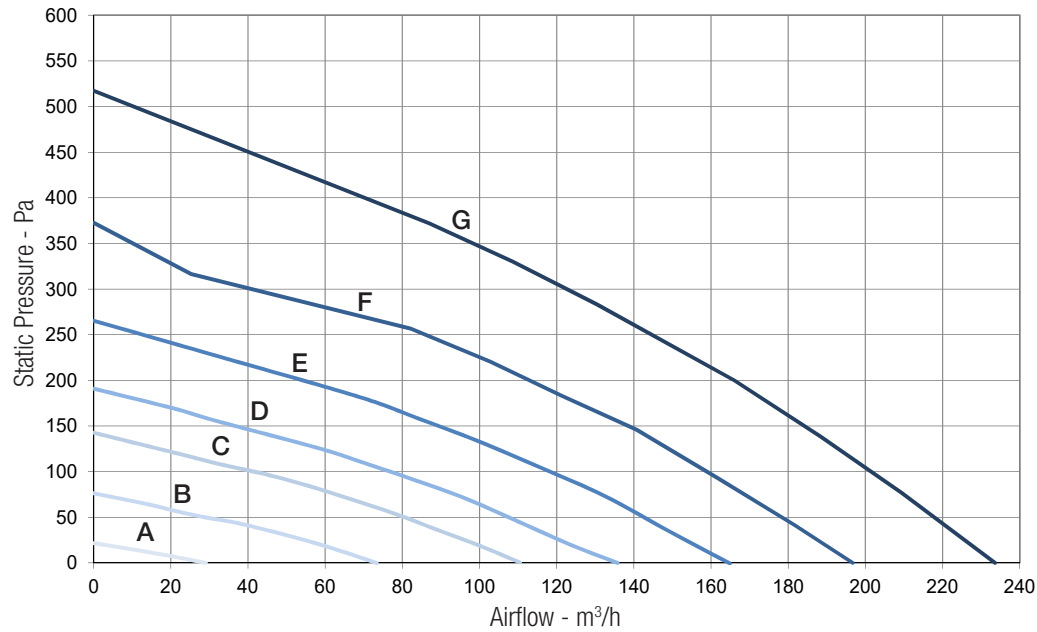
### 6.1 Setting Fan speed

The speed of the unit can be adjusted during installation according to required ventilation rate.

**Figure 6. a** below shows performance curve at different settings of the 0-10V signal to the motors. Consumption refers to the 2 motors.

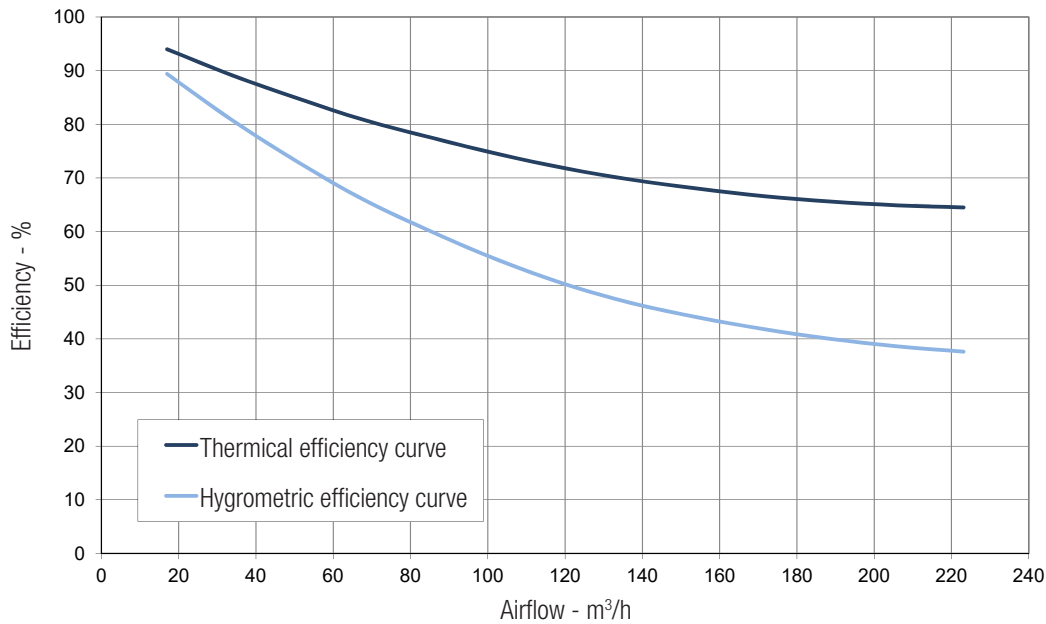
**Figure 6. b** indicates the data of the enthalpic heat exchanger.

**Table 6. c** indicates the sound level at the different speeds.



Curve	Speed %	W max	m³/h max
A (min)	20	10	29
B	40	16	73
C	53	26	110
D	60	36	136
E	72	51	165
F	84	76	197
G (max)	100	114	234

**Fig. 6.a** Intake curve according to Reg. 1253/2014 (ErP).



**Fig. 6.b** Data of the enthalpic heat exchanger.  
Test conditions:  
Indoor air 25°C 50% RH;  
External air 5°C 70% RH.

Speed 100%	Lw dB - SOUND POWER OCTAVE BAND									Lp dB(A)
	63	125	250	500	1 K	2 K	4 K	8K	Tot	@3m
Intake	57	62	69	64	58	56	49	46	71	45
Supply	56	62	65	61	55	50	40	31	68	41
Extract	57	61	65	60	55	49	41	32	68	41
Exhaust	59	64	68	62	57	57	54	47	71	44
Breakout	56	61	64	59	58	50	40	35	68	41

Speed 80%	Lw dB - SOUND POWER OCTAVE BAND									Lp dB(A)
	63	125	250	500	1 K	2 K	4 K	8K	Tot	@3m
Intake	55	59	65	60	53	50	44	40	67	41
Supply	55	59	62	57	51	44	35	28	65	37
Extract	55	58	62	55	51	43	35	28	65	37
Exhaust	58	61	65	58	53	52	49	41	68	40
Breakout	55	58	60	55	53	45	35	28	64	37

Speed 60%	Lw dB - SOUND POWER OCTAVE BAND									Lp dB(A)
	63	125	250	500	1 K	2 K	4 K	8K	Tot	@3m
Intake	52	55	61	51	45	42	36	31	63	34
Supply	51	54	56	47	42	37	27	25	59	30
Extract	51	54	57	46	42	35	27	23	60	30
Exhaust	52	57	61	49	45	44	40	32	63	34
Breakout	51	54	55	45	44	37	29	24	59	29

Speed 40%	Lw dB - SOUND POWER OCTAVE BAND									Lp dB(A)
	63	125	250	500	1 K	2 K	4 K	8K	Tot	@3m
Intake	47	50	50	42	35	32	25	22	54	24
Supply	47	48	48	38	33	27	22	20	53	21
Extract	47	49	48	37	33	25	20	20	53	21
Exhaust	49	51	54	40	36	34	28	23	57	26
Breakout	47	48	46	37	34	30	22	19	52	21

**Tabella 6.c** Sound level: dB(A) figures are average spherical free-field, for comparative use only.

## 6.2 Before Starting the System

When the installation is finished, check that:

- Filters are mounted correctly.
- The unit is installed in accordance with the instructions.
- The unit is correctly wired.
- Eventual outdoor and exhaust air dampers and silencers are installed and that the duct system is correctly connected to the unit.
- All ducts are sufficiently insulated and installed according to local rules and regulations.
- Outdoor air intake is positioned with sufficient distance to pollution sources (kitchen ventilator exhaust, central vacuum system exhaust or similar).
- The unit is correctly set and commissioned.

## 7 OPERATION

### WARNING

Make sure that specific warnings and cautions in Chapter 2 “Precautions” are carefully read, understood and applied!

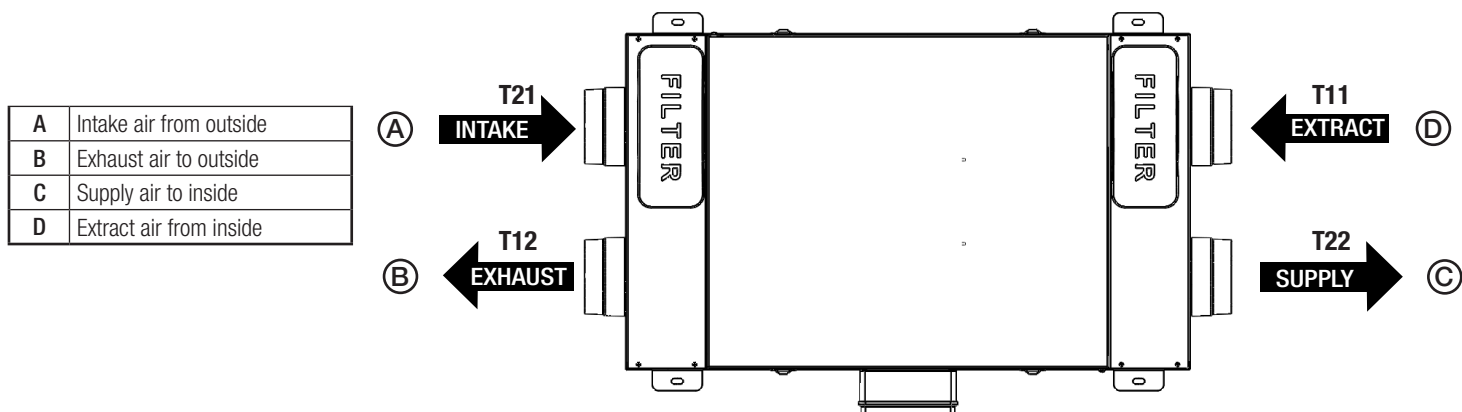


Fig. 7.a Temperature probes

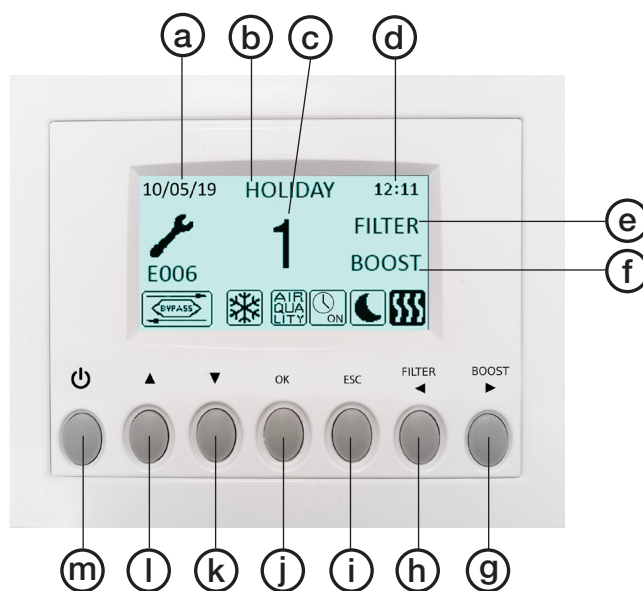






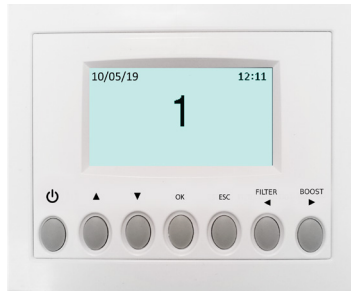


Fig. 7.b CTRL-DSP

- (a) DATE: shows the current date
  - (b) MODE: shows the operation mode
  - (c) SPEED: shows the selected speed
  - (d) TIME: shows the time
  - (e) FILTER ALARM: shows that filters need to be maintained/replaced
  - (f) BOOST: shows that BOOST speed is activated
  - DISABLED: shows that the CTRL-DSP is disabled
  - (g) BOOST: to manually activate the BOOST speed  
to move to the right when setting the Weekly Timer
  - (h) FILTRO: to reset the Filter Alarm  
to move to the left when setting the Weekly Timer
  - (i) ESC: to exit and go back to the previous menu
  - (j) OK: to enter the selected menu
  - (k) to go DOWN with the menu selection
  - (l) to go UP with the menu selection
  - (m) to power on/off the ventilation unit
-  shows ERROR ALARM (see §7.3 to check the type of error)
  -  shows that the Bypass is active
  -  shows that ANTI-FROST is active
  -  shows that the IAQ input is activated (i.e. HY, CO2)
  -  shows that NIGHT MODE is activated
  -  shows that Heating output is activated
  -  shows that the Boost is active
  -  shows that the weekly timer is activated
  -  shows that the weekly timer is deactivated
  -  shows that the SLAVE functionality is activated

Some operations can be selected either from the CTRL-DSP buttons or from the menu.

When powered on, the CTRL-DSP displays as follows:



**Fig. 7.c** CTRL-DSP operation screen

The speed (1-2-3) can be manually changed using ▲ or ▼.

### 7.1 User Menu on CTRL-DSP

To enter the User Menu press OK or ESC.

To exit the User Menu press ESC or wait for about 60 seconds.

User Menu
1 Mode Selection
2 Boost
3 Boost Duration
4 Reset FILTER Alarm
5 Night Mode
6 Weekly timer
7 Installer Menu

Select the menu item using ▲ or ▼.  
Press OK to enter.

User Menu
1 Mode Selection
2 Boost
3 Boost Duration
4 Reset FILTER Alarm
5 Night Mode
6 Weekly timer
7 Installer Menu

Mode selection allows the choice among “Normal Mode” and “Holiday”.

Press OK to enter.

Choose the mode using ▲ or ▼.

Press OK to select.

Press ESC or wait for about 60 seconds to go back to the previous menu.


#### Normal Mode 3V (DEFAULT)

Once powered on, the unit runs at the speed selected during the installation.

The speed number (1-2-3) is displayed on the LCD.

Factory setting (DEFAULT): speed 1.

The speed (1-2-3) can be manually changed using ▲ or ▼.

In case the IAQ sensor input is activated as per Fig. 5q (e.g. HY or IAQ sensor), the unit speed increases by 15%, and the icon  is displayed. Once the IAQ input is deactivated, the unit reverts back to selected speed.

In case the Night Mode is activated (  - User Menu 5), the sensor logic described above is ignored (the sensors have no effect and the unit runs at speed 1).

#### Holiday mode

The unit works at Holiday speed, adjusted during the installation.



The IAQ sensor logic described above is ignored (the sensors have no effect).

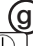


The word HOLIDAY is displayed.



User Menu
1 Mode Selection
<b>2 Boost</b>
3 Boost Duration
4 Reset FILTER Alarm
5 Night Mode
6 Weekly timer
7 Installer Menu

It allows to select the maximum speed (BOOST).  
Press OK to select.  
Choose NO or YES using ▲ or ▼.  
Press OK to select and go back to the previous menu.  
Factory setting (DEFAULT): NO.

Boost speed can be adjusted during the installation.  
Boost speed can be activated if the Mode selection is 3V, Holiday or Slave.  
Boost function can be enabled in these ways:  
- from the User Menu (2 Boost function).  
- pressing the BOOST button on the CTRL-DSP for at least 2 seconds (Fig. 7.b ).  
- using a remote momentary switch connected to the BST input (Fig. 5.g).  
If Boost is active, the icon  is displayed and the unit runs at the selected Boost speed, for the duration time set in the User Menu “3 Boost duration”; afterwards the unit reverts to selected speed.

Boost can be deactivated before time only by pressing the BOOST button on the CTRL-DSP for at least 2 seconds (Fig. 7.b - ).  
If the Weekly timer is activated  the Boost functionality can be activated.  
If the Weekly timer is deactivated  the Boost functionality cannot be activated.

User Menu
1 Mode Selection
2 Boost
<b>3 Boost Duration</b>
4 Reset FILTER Alarm
5 Night Mode
6 Weekly timer
7 Installer Menu








It allows to set the duration of the Boost speed.  
Press OK to select.  
Time setting options are 15 - 30 - 45 - 60 minutes.  
Increase/decrease the minutes using ▲ or ▼.  
Press OK to select and go back to the previous menu.  
Factory setting (DEFAULT): 15 minutes.

User Menu
1 Mode Selection
2 Boost
3 Boost Duration
<b>4 Reset FILTER Alarm</b>
5 Night Mode
6 Weekly timer
7 Installer Menu

It allows to reset the Filter Alarm after maintenance/replacement, only when FILTER is displayed (Fig. 7.b - ).  
Timing can be set during the installation.  
Factory setting (DEFAULT): 3 months.  
Press OK to select and reset.  
Press ESC to go back to the previous menu.  
FILTER is no more displayed.  
The Filter Alarm can be also reset pressing the FILTER button on the CTRL-DSP (Fig. 7.b - ).

User Menu
1 Mode Selection
2 Boost
3 Boost Duration
4 Reset FILTER Alarm
<b>5 Night Mode</b>
6 Weekly timer
7 Installer Menu

It allows to deactivate the automatic operation of the speed increased via remote IAQ sensors: the unit operates at speed 1. When the “ending time” is elapsed, the unit returns to operate at the selected speed.  
Press OK to select.  
Select the submenu item using ▲ or ▼:  
1 Enabling: select ON or OFF - Factory setting (DEFAULT): OFF  
2 Starting Time: set the time - Factory setting (DEFAULT): 20:00 o'clock (8 p.m.)  
3 Ending Timer: set the time - Factory setting (DEFAULT): 08:00 o'clock (8 a.m.)  
Change the time using ▲ or ▼: switch from hours to minutes pressing OK.  
Press OK to confirm.  
Press ESC to go back to the previous menu.

If the Night Mode is activated, the icon  is displayed.  
If both the Night Mode and the Weekly Timer are activated  , the unit speed is the one set in the Weekly Timer program while any remote IAQ sensor is deactivated.  
If the Night Mode is activated  while the Weekly Timer is deactivated , the unit operates in Night Mode (speed 1 and remote IAQ sensors disabled).  
If the user changes manually the speed using ▲ or ▼, or push the BOOST button (Fig. 7b - ) , the Night Mode is disabled and the icon  vanishes.

User Menu
1 Mode Selection
2 Boost
3 Boost Duration
4 Reset FILTER Alarm
5 Night Mode
6 Weekly timer
7 Installer Menu

It allows to set the time slots and the operating speeds throughout the week when the unit is set to Normal Mode 3V.

Press OK to select.  
Choose NO or YES using ▲ or ▼.  
Press OK to select.  
Factory setting (DEFAULT): NO.

If “YES” is chosen, pressing OK the Monday time program is displayed.  
Change the days using ◀ or ▶.  
Press OK to set the daily time program (max 4 time slots).  
Switch from hours-minutes-speeds using ◀ or ▶.  
Change hours-minutes-speeds using ▲ or ▼.  
The daily program can be copied in the following days pressing OK.  
Save the setting pressing ESC and then OK.

If the Weekly Timer is activated, the icon  is displayed.

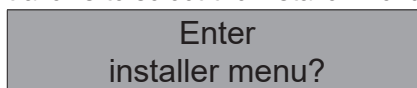
Note: in the intervals not included in the programmed time slots the unit is OFF. The icon  is displayed.

In case both the Weekly Timer and the Night Mode need to be used, make reference to the User Menu “5 Night Mode” for more details.

In case both the Weekly Timer and the Boost functionality need to be used, make reference to the User Menu “2 Boost” for more details.

User Menu
1 Mode Selection
2 Boost
3 Boost Duration
4 Reset FILTER Alarm
5 Night Mode
6 Weekly timer
7 Installer Menu

It allows to select the Installer menu.



Press OK to enter the Installer menu.  
Press ESC to go back to the previous menu.

## 7.2 Installer Menu on CTRL-DSP

The Installer menu can be selected either by selecting point 7 in the User Menu or by pressing OK+ESC for about 7 seconds. To exit the Installer Menu press ESC or wait for about 60 seconds.

Installer Menu
1 Language
2 Date/time
4 Normal Mode
6 Bypass settings
8 Heating
10 Speed setting
11 Airflow Balancing
12 F7 filter
13 Filter Alarm interval
15 Constant Pressure
17 Periodic purge
18 Working Hours Counter
19 ModBus settings
20 Save settings
21 Load Settings
22 Restore Default Settings
23 Contrast
24 Backlight
25 Debug page

Select the menu item using ▲ or ▼.

Installer Menu	
1	Language
2	Date/time
4	Normal Mode
6	Bypass settings

It allows to select one language among English, Italiano, Deutsch, Čeština, Slovenský, Français, Español, Polish, 中国, Magyar and Русский.

Press OK to enter.  
 Select the language using ▲ or ▼.  
 Press OK to select.  
 Factory setting (DEFAULT) is: English.


Installer Menu	
1	Language
2	Date/time
4	Normal Mode
6	Bypass settings

It allows to set the date and the time.  
 Press OK to enter.  
 Select the item using ▲ or ▼ and press OK.  
 Set the date and the time using ▲ or ▼ and press OK to confirm.  
 Press ESC to go back to the previous menu.

Installer Menu	
1	Language
2	Date/time
4	Normal Mode
6	Bypass settings

It allows to select one operation among Normal Mode 3V, Slave or Constant Pressure.  
 Press OK to enter.  
 Choose the operation mode using ▲ or ▼. Press OK to select.  
 Factory setting (DEFAULT): 3V

**3V Mode**  
 To adjust the speeds, refer to the paragraph "10 Speed setting" in the Installer Menu.


**Slave Mode**  
 It allows to control the speed by means of the 0-10V analogic input: any other operation logic is ignored.  
 If the Slave mode is activated, the icon  and the word Slave are displayed.

**Constant Pressure Mode**  
 Currently not available.

Installer Menu	
1	Language
2	Date/time
4	Normal Mode
6	Bypass settings

It allows to set the Bypass operation parameters.  
 Press OK to enter.  
 Select the submenu item using ▲ or ▼ and press OK to confirm:  
 1 Desired Temperature: it is the ambient temperature desired by the user.  
 2 Tmax Free Heating: it is the maximum allowed outside temperature for free heating operation.  
 3 Tmin Free Cooling: it is the minimum allowed outside temperature for free cooling operation.

The setting ranges are:  
 Desired Temperature: 15°C ÷ 30°C. Factory setting (DEFAULT): 23°C.  
 Tmax Free Heating: 25°C ÷ 30°C. Factory setting (DEFAULT): 28°C.  
 Tmin Free Cooling: 15°C ÷ 20°C. Factory setting (DEFAULT): 18°C.

Increase/decrease the temperature using ▲ or ▼.  
 Press OK to select.  
 Press ESC to go back to the previous menu.  
 If the Bypass functionality is activated, the icon  is displayed.


Installer Menu
8 Heating
10 Speed setting
11 Airflow Balancing
12 F7 filter
13 Filter Alarm interval

To be selected only in case an external heating element (not supplied with the unit) is used.  
Press OK to enter.


“1 Heater”  
Press OK to enter.  
Choose NO/PRE/POST using ▲ or ▼.  
Press OK to select.  
Factory setting (DEFAULT): NO.

If “NO”: the HEAT output (Fig. 5g) is never activated.

If “PRE”: the heater is installed to the “intake air side - T21” (Fig. 7.a) and the HEAT output (Fig. 5g) is activated.

“2 Heating threshold PRE”:  
it allows to set the heating threshold.  
The setting range is: -20°C ÷ +10°C.  
Increase/decrease the temperature using ▲ or ▼.  
Press OK to select.  
Factory setting (DEFAULT): 0°C.  
If the heater is activated, the icon  is displayed.

If “POST”: the heater is installed to the “supply air side T22” or “extract air side T11” (Fig. 7a); use the submenu “4 POST Temperature input” to select the side. The HEAT output (Fig. 5g) is activated.

“3 Heating threshold POST”:  
it allows to set the heating threshold.  
The setting range is: +15°C ÷ +25°C.  
Increase/decrease the temperature using ▲ or ▼.  
Press OK to select.  
Factory setting (DEFAULT): +20°C.  
If the heater is activated, the icon  is displayed.

Installer Menu
8 Heating
10 Speed setting
11 Airflow Balancing
12 F7 filter
13 Filter Alarm interval

It allows to adjust the speeds in Normal Mode 3V, Boost or Holiday.  
Press OK to enter.  
Choose speed 1, speed 2, speed 3, Boost or Holiday using ▲ or ▼.  
Press OK to select.

The setting ranges are:  
Speed 1: 20% ÷ 80%. Factory setting (DEFAULT): 40%.  
Speed 2: 20% ÷ 90%. Factory setting (DEFAULT): 60%.  
Speed 3: 30% ÷ 100%. Factory setting (DEFAULT): 80%.  
Boost: Speed 3 ÷ 100%. Factory setting (DEFAULT): 100%.  
Holiday: 20% ÷ 40%. Factory setting (DEFAULT): 20%.

Increase/decrease the speed using ▲ or ▼.  
Press OK to select.  
Press ESC to go back to the previous menu.

Installer Menu
8 Heating
10 Speed setting
11 Airflow Balancing
12 F7 filter
13 Filter Alarm interval

It allows to adjust the balancing of the two airflows.  
Press OK to enter.  
Select the submenu item using ▲ or ▼: press OK to confirm.

#### 1 Advanced Balancing

It allows to set the airflow balancing at speed 1-2-3-Boost, in supply and extract, only if the unit operates in Normal Mode 3V.

Choose NO or YES using ▲ or ▼.

Press OK to confirm.

Factory setting (DEFAULT): NO

If “NO”, the submenu “2 Supply Airflow” is displayed.

It allows to adjust the supply airflow against the extract airflow: the selected value is applied to any speed.

The setting range is: -50% ÷ +50%.

Factory setting (DEFAULT): 0%.

Increase/decrease the speed using ▲ or ▼.

Press OK to select.

Press ESC to go back to the previous menu.

If “YES”, new submenu items are displayed which allows to set the airflow balancing for each speed (1-2-3-Boost) and for each motor (supply/extract).

The setting range for any speed is: -50% ÷ +50%.

Factory setting for any speed (DEFAULT): 0%.

Increase/decrease the speed using ▲ or ▼.

Press OK to select.

Press ESC to go back to the previous menu.

Installer Menu
8 Heating
10 Speed setting
11 Airflow Balancing
12 F7 filter
13 Filter Alarm interval

It allows to select the F7 filter in case the unit is not equipped with it from factory.  
The F7 filter should be installed to the “supply air side “T22” (Fig. 7a).


Press OK to enter.

Choose NO or YES using ▲ or ▼.

Press OK to select.

Factory setting (DEFAULT): NO.

Installer Menu
8 Heating
10 Speed setting
11 Airflow Balancing
12 F7 filter
13 Filter Alarm interval

It allows to set the Filter Alarm period: the system has a timer which activates the Filter warning (Fig. 7b -  ) on the LCD at regular intervals.

Press OK to enter.

Choose among 2-3-4-5-6 months using ▲ or ▼.

Press OK to select.

Factory setting (DEFAULT): 3 months

Installer Menu
15 Constant Pressure
17 Periodic purge
18 Working Hours Counter
19 ModBus settings
20 Save settings

Currently not available.

Installer Menu
15 Constant Pressure
17 Periodic purge
18 Working Hours Counter
19 ModBus settings
20 Save settings

It allows to activate a short operation cycle of the fans at 100% speed for twice in a day.  
Press OK to enter.  
Choose NO or YES using ▲ or ▼.  
Factory setting (DEFAULT): NO.

If "YES" the following submenu items are displayed:  
1 Periodic purge length  
It allows to set the purge duration.  
Press Ok to select.  
The setting range is: 1 ÷ 5 minutes.  
Increase/decrease the minutes using ▲ or ▼.  
Press OK to confirm.  
Factory setting (DEFAULT): 2 minutes.


2 Activation time  
It allows to set two times to activate the cycle.  
Press OK to select.  
Increase/decrease the hours/minutes using ▲ or ▼.  
Press OK to switch from hours to minutes.  
Press OK to confirm.  
Factory setting (DEFAULT): 8 a.m. and 8 p.m.

When activated, the BOOST word flushes on the LCD. (Fig. 7b - ⑨).

Press ESC to go back to the previous menu.

Installer Menu
15 Constant Pressure
17 Periodic purge
18 Working Hours Counter
19 ModBus settings
20 Save settings

The system keeps trace of the actual working hours of the unit. This value cannot be changed.  
Data is saved both on the motherboard and on the control panel CTRL-DSP, to be safe in case of fault.

The counter stops if the unit is powered OFF and if the Weekly Timer is OFF .  
Press OK to enter.  
Press ESC to go back to the previous menu.

Installer Menu
15 Constant Pressure
17 Periodic purge
18 Working Hours Counter
19 ModBus settings
20 Save settings

The unit can be controlled via ModBus (ModBus RTU over RS485).  
For specification, contact our customer service.

Installer Menu
15 Constant Pressure
17 Periodic purge
18 Working Hours Counter
19 ModBus settings
20 Save settings

It allows to save the setting of the installation #1 (prototype) in the internal memory of the CTRL-DSP to be loaded afterwards on other units.

Press OK to enter.  
Choose the position where to save the setting using ▲ or ▼.  
Up to 8 different settings can be saved.  
Press OK to select.  
Press OK to confirm.  
Press ESC to go back to the previous menu.

Installer Menu
21 Load Settings
22 Restore Default Settings
23 Contrast
24 Backlight
25 Debug page

It allows to load the saved setting on the next unit.  
Press OK to enter.  
Choose the desired saved setting using ▲ or ▼.  
Press OK to select.  
Press OK to confirm.  
Press ESC to go back to the previous menu.

Installer Menu
21 Load Settings
22 Restore Default Settings brica
23 Contrast
24 Backlight
25 Debug page

It allows to restore all the factory settings (DEFAULT).  
Press OK to enter.  
Press OK to confirm.

Installer Menu
21 Load Settings
22 Restore Default Settings
23 Contrast
24 Backlight
25 Debug page

It allows to set the LCD contrast.  
Press OK to enter.  
Increase/decrease the contrast using ▲ or ▼.  
Press OK to confirm.

Installer Menu
21 Load Settings
22 Restore Default Settings
23 Contrast
24 Backlight
25 Debug page


It allows to set the LCD contrast.  
Press OK to enter.  
Increase/decrease the contrast using ▲ or ▼.  
Press OK to confirm.

Installer Menu
21 Load Settings
22 Restore Default Settings
23 Contrast
24 Backlight
25 Debug page


It shows the internal functional parameters of the unit.  
Press OK to enter.  
Press ESC to go back to the previous menu.

### 7.3 Additional functionalities

#### REMOTE ENABLE

It allows to activate/deactivate the unit from remote when the CTRL-DSP is not used (e.g. in case of ModBus). To enable this functionality, connect the HY/S1 input (Fig.5 q) removing the bridge. With open contact, DISABLED flushes on the LCD (Fig. 7b - ).




#### BYPASS

The QR units are equipped with a physical bypass which allows to mitigate the heat exchange when the indoor and outdoor temperature combinations are such that the heat exchange is not recommended. If activated the Bypass icon  is displayed. (Fig. 7b).

#### ANTI-FROST

Intake fan speed is reduced during very cold weather in order to prevent ice inside the unit which could damage the heat exchanger. If activated, the ANTI-FROST icon  is displayed (Fig. 7b).

#### ERRORS WARNING DISPLAYED ON THE CTRL-DSP

- Code error description (Fig. 7b - )
- E000 no RS485 connection between the CTRL-DSP and the motherboard
  - E001 no rotation of the exhaust air fan (Fig. 8.a - )
  - E002 no rotation of the intake air fan (Fig. 8.a - )
  - E003 thermistor T11 broken/disconnected (Fig. 7.a)
  - E004 thermistor T12 broken/disconnected (Fig. 7.a)
  - E005 thermistor T21 broken/disconnected (Fig. 7.a)
  - E006 thermistor T22 broken/disconnected (Fig. 7.a)
  - E007 alarm BST input
  - E008 CTRL-DSP internal error

NOTE: if CTRL-DSP is absent (or faulty), the unit operates in the previously set mode.  
The Weekly Timer, Night Mode and Filter Alarm functionalities do not work.

## 8 MAINTENANCE AND SERVICE

### WARNING

Make sure that specific warnings and cautions in Chapter 2 "Precautions" are carefully read, understood and applied!

**Maintenance can be carried out by the user.**

**Service must be performed only by an authorized installer and in accordance with local rules and regulations.**

Questions regarding installation, use, maintenance and service of the unit should be answered by your installer or place of purchase!

### 8.1 Components list

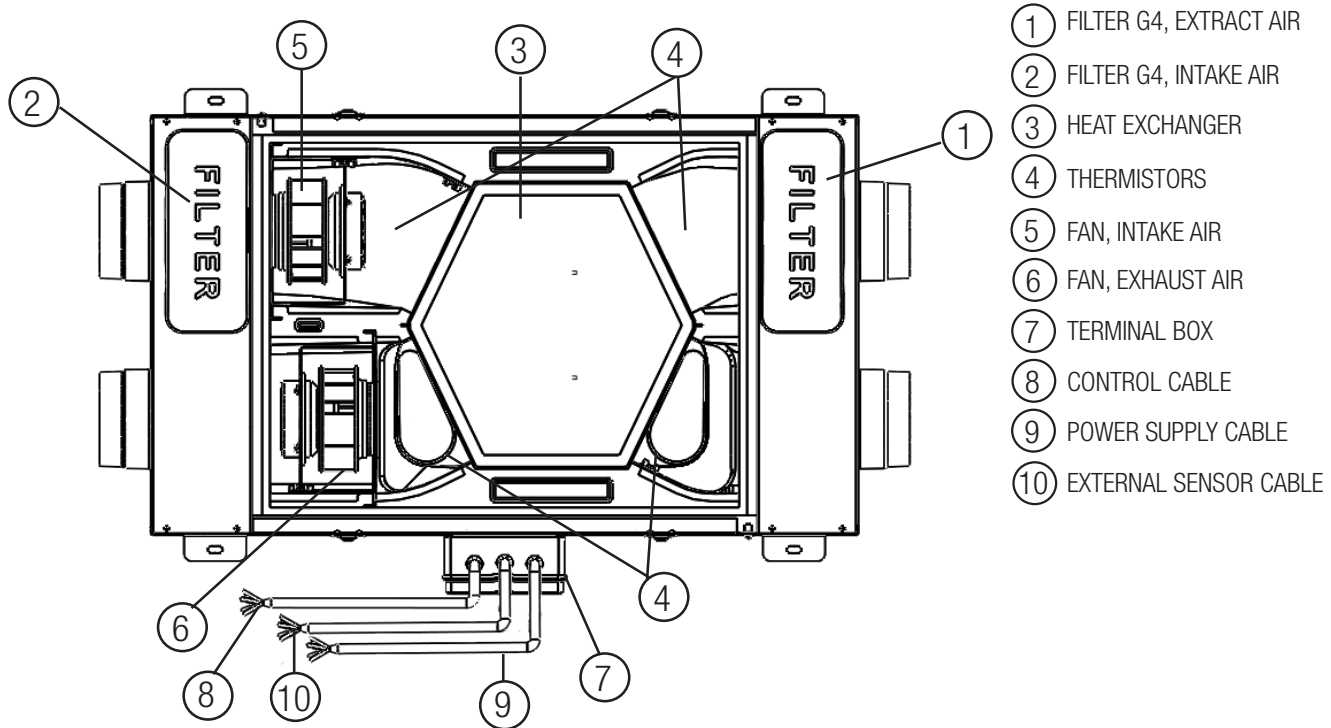


Fig. 8.a Internal components

### 8.2 Description of Components

#### Fans

The fans have external rotor motors of EC type which can be steplessly controlled individually between 10-100%. The motor bearings are life time lubricated and maintenance free. It is possible to easily disconnect and replace the fans if necessary.

#### Filters

The 2 filters are of filter quality G4 for both the supply air and extract air filter.

The filters need to be cleaned regularly (and replaced when polluted) during maintenance. New sets of filters can be acquired from your installer or wholesaler.

#### Heat exchanger

The unit is equipped with a highly efficient, counter-flow plate heat exchanger. Supply air temperature is therefore normally maintained without adding additional heat. The heat exchanger is removable for cleaning and maintenance during service.

#### Thermistors

Temperature probes to implement temperature dependent functions.



### 8.3 Maintenance

#### WARNING

Make sure that the mains supply to the unit is disconnected before performing any installation, service, maintenance or electrical work!

- Keep the unit surface free from dust.
- Clean the filters with a vacuum cleaner following the below illustrations (Fig. 8b-c-d-e) when the FILTER signal is displayed on LCD. Their maintenance may differ per situation depending on the internal and external environmental conditions.
- Press FILTER button (Fig. 7.b - (H)) to reset the Filter Alarm.
- Filters must be replaced every year.

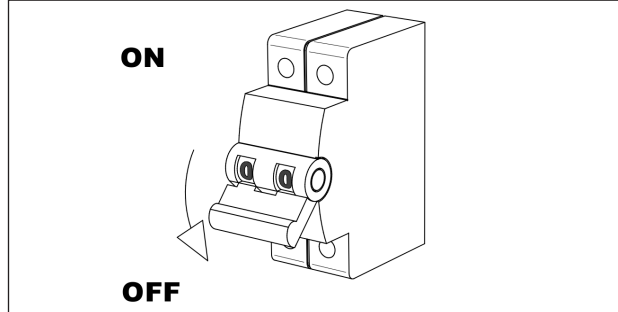


Fig. 8.b

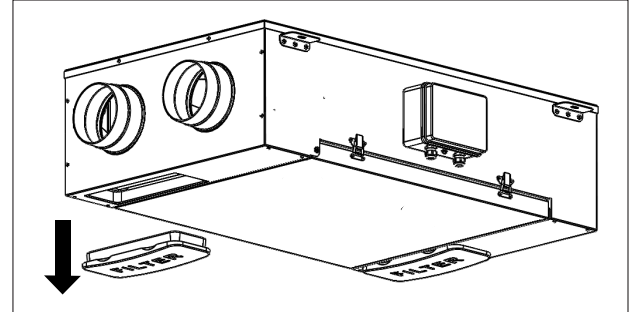


Fig. 8.c

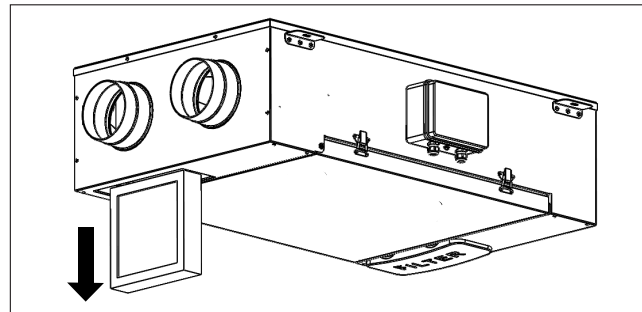


Fig. 8.d

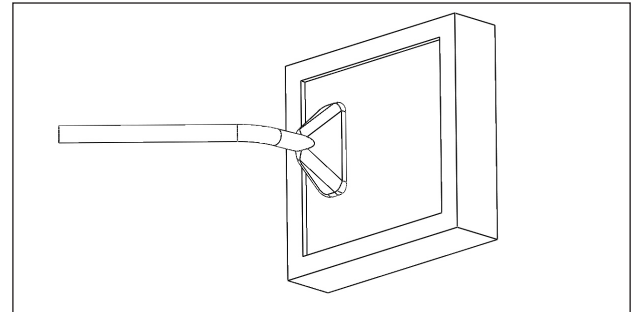


Fig. 8.e

### 8.4 Service

#### WARNING

Make sure that the mains supply to the unit is disconnected before performing any installation, service, maintenance or electrical work!

#### WARNING

The installation and service of the unit and complete ventilation system must be performed by an authorized installer and in accordance with local rules and regulations.

- Keep the unit surface free from dust.
- Clean the filters with a vacuum cleaner following the following illustrations (Fig. 8f-g-h-i) when the FILTER signal is displayed on LCD. Their maintenance may differ per situation depending on the internal and external environmental conditions. Press FILTER button (Fig. 7.b - (H)) to reset the Filter Alarm.
- Filters must be replaced every year.

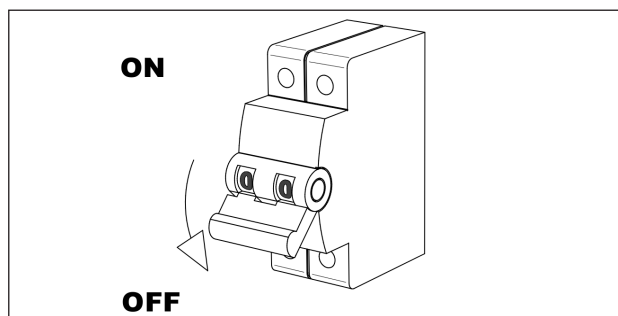


Fig. 8.f

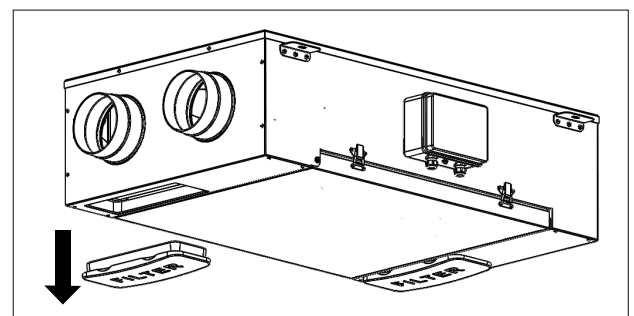
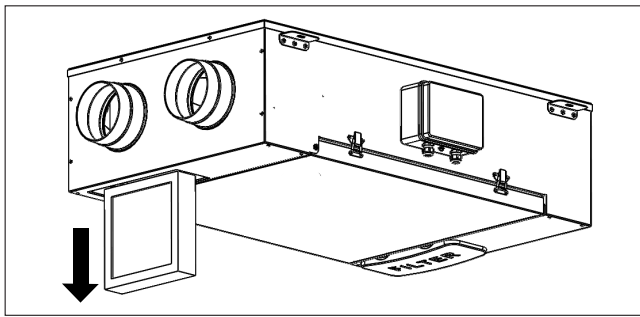
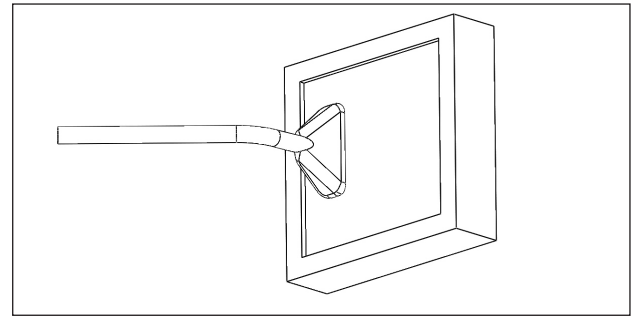


Fig. 8.g

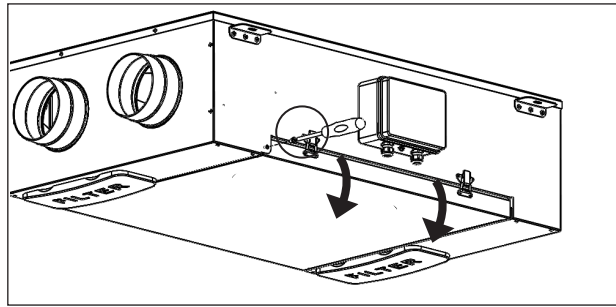


**Fig. 8.h**

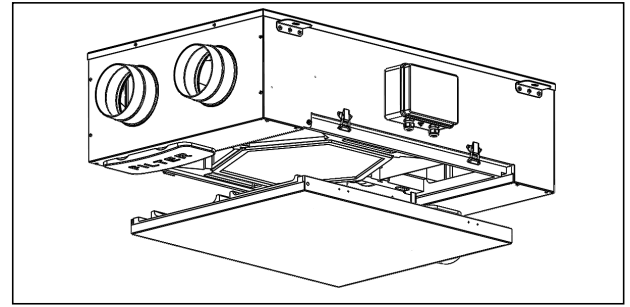


**Fig. 8.i**

- Clean the heat exchanger every year with a vacuum cleaner. This may differ per situation depending on internal and external environmental conditions and on frequency of filter cleaning. To remove the heat exchanger unlock the specific bracket by turning the yellow screw (Fig. 8.f-j-k-l-m-n).



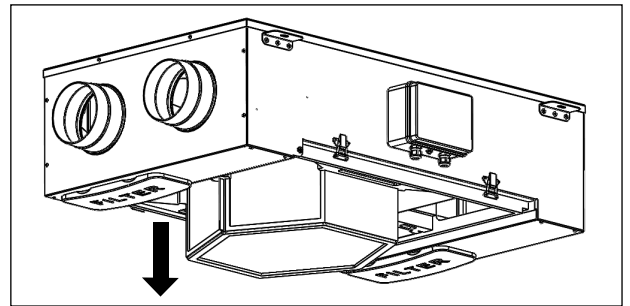
**Fig. 8.j**



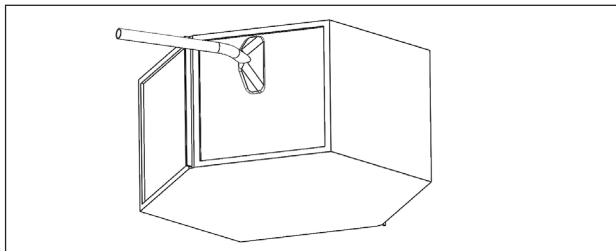
**Fig. 8.k**



**Fig. 8.l**

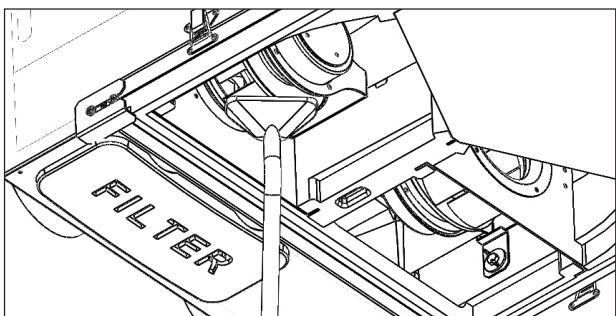


**Fig. 8.m**



**Fig. 8.n**

- Clean the fans every year with a vacuum cleaner. This may differ per situation depending on internal and external environmental conditions and on frequency of filter cleaning. Do not move the balance clips of the fan (Fig. 8.f-j-k-o).




**Fig. 8.o**

## 8.5 Troubleshooting

Fans do not start

1. Check that main supply gets to the unit.
2. Check that all connections are working (all connections in terminal box and fast couplings of intake and exhaust air fans).

Reduced airflow

1. Check setting of fan speed on the CTRL-DSP (controller supplied).
2. Check filters. Change of filters required?
3. Check diffusers. Re-setting or cleaning of grilles and diffusers required?
4. Check fans and heat exchange block. Cleaning required?
5. Check if air intake and exhaust have been clogged.
6. Check ducting system for damage and/or dirt accumulation.
7. Check if Anti-frost icon  is displayed on LCD.

Fan noise/vibrations

1. Clean fan impellers. Cleaning required?
2. Check that the fans are firmly in place within the unit.

Excessive air noise

1. Check setting of fan speed on the CTRL-DSP (controller supplied).
2. Check grilles and diffusers. Re-setting or cleaning of grilles and diffusers required?

Unpleasant smell

1. Check filters. Change of filters required?
2. Check ducting system and grilles and diffusers. Cleaning required?

## 9 DISPOSAL AND RECYCLING



Information on disposal of units at the end of life.

This product complies with EU Directive 2002/96/EC.

The symbol of the crossed-out dustbin indicates that this product must be collected separately from other waste at the end of its life. The user must, therefore, dispose of the product in question at suitable electronic and electro-technical waste disposal collection centres, or else send the product back to the retailer when purchasing a new, equivalent type device.

Separate collection of decommissioned equipment for recycling, treatment and environmentally compatible disposal helps to prevent negative effects on the environment and on health and promotes the recycling of the materials that make up the equipment.

Improper disposal of the product by the user may result in administrative sanctions as provided by law.

**10. Direttiva ErP - Regolamenti 1253/2014 - 1254/2014**  
**ErP Directive - Regulations 1253/2014 - 1254/2014**

a)	Marchio - <i>Mark</i>	-	AERAULIQA		
b)	Modello - <i>Model</i>	-	QR230E		
c)	Classe SEC - <i>SEC class</i>	-	A	A	B
c1)	SEC climi caldi - <i>SEC warm climates</i>	kWh/m <sup>2</sup> .a	-14,6	-10,4	-6,6
c2)	SEC climi temperati - <i>SEC average climates</i>	kWh/m <sup>2</sup> .a	-37,6	-32,3	-27,8
c3)	SEC climi freddi - <i>SEC cold climates</i>	kWh/m <sup>2</sup> .a	-73,1	-66	-60,1
	Etichetta energetica - <i>Energy label</i>	-	Sì Yes		
d)	Tipologia unità - <i>Unit typology</i>	-	Residenziale - bidirezionale Residential - bidirectional		
e)	Tipo azionamento - <i>Type of drive</i>	-	Azionamento a velocità variabile Variable speed drive		
f)	Sistema di recupero calore <i>Type of Heat Recovery System</i>	-	A recupero Heat recovery		
g)	Efficienza termica - <i>Thermal efficiency of heat recovery</i>	%	70		
h)	Portata massima @100Pa - <i>Maximum flow rate @100Pa</i>	m <sup>3</sup> /h	202		
i)	Potenza elettrica (alla portata massima) <i>Electric power input at maximum flow rate</i>	W	114		
j)	Livello potenza sonora (L <sub>wa</sub> ) - <i>Sound power level (L<sub>wa</sub>)</i>	dBA	50		
k)	Portata di riferimento - <i>Reference flow rate</i>	m <sup>3</sup> /h	142		
l)	Differenza di pressione di riferimento <i>Reference pressure difference</i>	Pa	50		
m)	Potenza assorbita specifica (SPI) <i>Specific power input (SPI)</i>	W/(m <sup>3</sup> /h)	0,359		
n1)	Fattore di controllo - <i>Control factor</i>	-	0,65	0,85	1
n2)	Tipologia di controllo - <i>Control typology</i>	-	Controllo ambientale locale Local demand control	Controllo ambientale centrale Central demand control	Controllo manuale (no DCV) Manual control (no DCV)
o1)	Trafilamento interno massimo <i>Maximum internal leakage rate</i>	%	2,5		
o2)	Trafilamento esterno massimo <i>Maximum external leakage rate</i>	%	1		
p1)	Tasso di miscela interno - <i>Internal mixing rate</i>	%	N/A		
p2)	Tasso di miscela esterno - <i>External mixing rate</i>	%	N/A		
q)	Segnale avvertimento filtro - <i>Visual filter warning</i>	-	Aviso su display "FILTER" Visual filter warning on display		
r)	Istruzioni installazione griglie <i>Instructions to install regulated grilles</i>	-	N/A		
s)	Indirizzo Internet istruzioni di pre/disassemblaggio <i>Internet address for pre/disassembly instructions</i>	-	www.aerauliqa.it www.aerauliqa.com		
t)	Sensibilità del flusso alle variazioni di pressione <i>Airflow sensitivity to pressure variations</i>	%	N/A		
u)	Tenuta all'aria interna/esterna <i>Indoor/outdoor air tightness</i>	m <sup>3</sup> /h	N/A		
v1)	Consumo annuo di energia (AEC) climi caldi <i>AEC - Annual electricity consumption - warm climates</i>	kWh	1,9	3,3	4,5
v2)	Consumo annuo di energia (AEC) climi temperati <i>AEC - Annual electricity consumption - average climates</i>	kWh	2,4	3,7	4,9
v3)	Consumo annuo di energia (AEC) climi freddi <i>AEC - Annual electricity consumption - cold climates</i>	kWh	7,7	9,1	10,3
w1)	Risparmio di riscaldamento annuo (AHS) climi caldi <i>AHS - Annual heating saved - warm climates</i>	kWh	19,4	18,5	17,8
w2)	Risparmio di riscaldamento annuo (AHS) climi temperati <i>AHS - Annual heating saved - average climates</i>	kWh	42,8	40,9	39,4
w3)	Risparmio di riscaldamento annuo (AHS) climi freddi <i>AHS - Annual heating saved - cold climates</i>	kWh	83,7	80	77,2









Sede operativa/Warehouse-Offices/: via Mario Calderara 39/41, 25018 Montichiari (Bs) Sede legale/Registered office: via Mario Calderara 39/41, 25018 Montichiari (Bs)

C.F. e P.IVA/VAT 03369930981 - REA BS-528635

Tel: +39 030 674681 - Fax: +39 030 6872149 - [www.aerauliqa.com](http://www.aerauliqa.com) - [info@aerauliqa.it](mailto:info@aerauliqa.it)

Aerauliqa srl si riserva il diritto di modificare/apportare migliorie ai prodotti e/o alle istruzioni di questo manuale in qualsiasi momento e senza preavviso.

Aerauliqa srl reserves the right to modify/make improvements to products and/or this instruction manual at any time and without prior notice.