



reventon
INDUSTRIAL SOLUTIONS

Technická dokumentácia

VZDUCHOVÁ CLONA S ELEKTRICKÝM OHREVOM

MODELÝ:

AERIS 100E-1P

AERIS 150E-1P

AERIS 200E-1P



1. ÚVOD
 - 1.1 BEZPEČNOSTNÉ OPATRENIA
 - 1.2 PREPRAVA
 - 1.3 OBSAH BALENIA
 - 1.4 POUŽITIE
2. VLASTNOSTI ZARIADENIA
 - 2.1 ROZMERY
 - 2.2 TECHNICKÉ ÚDAJE
3. INŠTALÁCIA
 - 3.1 VŠEOBECNÉ ZÁSADY
 - 3.2 MONTÁŽ "KROK ZA KROKOM"
4. NÁVOD NA INŠTALÁCIU
 - 4.1 PRIPOJENIE ZARIADENIA K ELEKTRICKÉMU SYSTÉMU
5. BEZPEČNOSTNÉ OPATRENIA A UPOZORNENIA
6. NÁVOD NA POUŽITIE
 - 6.1 OVLÁDANIE
 - 6.2 OCHRANA PROTI PREHRIATIU
7. SCHÉMY ZAPOJENIA
8. ZÁRUČNÉ PODMIENKY

1. ÚVOD

Ďakujeme, že ste si zakúpili vzduchovú clonu AERIS. Radi by sme vám zablahoželali k dobrému výberu. Prosím, prečítajte si a uložte si tieto pokyny.

1.1 BEZPEČNOSTNÉ OPATRENIA

Kupujúci a používateľ zariadenia by si mal pozorne prečítať nasledujúce pokyny a postupovať podľa odporúčaní týkajúcich sa obsahu. Postup podľa nasledujúcich pokynov zaručuje správne používanie a bezpečnosť. V prípade akýchkoľvek pochybností sa obráťte na dodávateľa zariadenia. Dodávateľ si vyhradzuje právo na zmeny v technickej dokumentácii bez predchádzajúceho upozornenia. Výrobca resp. dodávateľ nezodpovedá za škody, ktoré vzniknú v dôsledku nesprávnej inštalácie, nesprávneho používania, ako aj nesprávnej údržby zariadenia. Za vykonanie inštalácie sú zodpovedné osoby, ktoré inštaláciu realizujú. Predpisy a pravidlá bezpečnosti je potrebné dodržiavať počas inštalácie, používania, servisu ako aj pravidelných kontrol zariadenia. V prípade nefunkčnosti zariadenia, prosím, odpojte dané zariadenie a kontaktujte oprávnenú osobu resp. dodávateľa zariadenia.

1.2 PREPRAVA

Pri preberaní tovaru je potrebné skontrolovať zariadenie, aby sa vylúčili akékoľvek poškodenia. Počas prepravy je potrebné používať vhodné vybavenie, zariadenie musia prenášať dve osoby. V prípade akéhokoľvek poškodenia vyplňte za prítomnosti dodávateľa alebo prepravcu škodový protokol.

1.3 OBSAH BALENIA

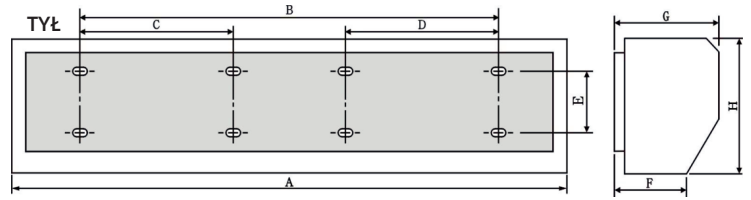
- vzduchová clona
- návod na obsluhu a údržbu a záručný list
- montážny panel
- dverový spínač
- diaľkový ovládač

1.4 POUŽITIE

Vzduchové clony sa bežne inštalujú pri vstupoch do supermarketov, divadiel, konferenčných miestností, hotelov, kancelárií, skladov atď. Môžu znížiť prenikanie hmyzu, vonkajšieho prachu, neklimatizovaného vzduchu do klimatizovaného priestoru tým, že vytlačujú prúd vzduchu cez celý vchod. V zime zabraňujú nekontrolovaným tepelným stratám a v lete zabraňujú úniku tepla z miestnosti. Vzduchové clony by sa však nemali používať v korozívnom prostredí pre hliník, meď a oceľ, ako aj vo vysoko prašnom prostredí (nad 0,3 g/m³). Zariadenia by sa tiež nemali inštalovať v miestnostiach, kde by boli vystavené vysokej vlhkosti alebo priamemu kontaktu s vodou.

2. VLASTNOSTI ZARIADENIA

2.1 ROZMERY



MODEL	A	B	E	F	G	H	N. W. (kg)
REVENTON GROUP AERIS 100E-1P	1000	440	90	105	195	265	15,5
REVENTON GROUP AERIS 150E-1P	1500	840					20,5
REVENTON GROUP AERIS 200E-1P	2000						26

2.2. TECHNICKÉ ÚDAJE

TECHNICKÉ ÚDAJE Kód produktu		AERIS 100E-1P AC100E1P	AERIS 150E-1P AC150E1P	AERIS 200E-1P AC200E1P
Výkon ohrievača [kW]	III STUPEŇ VYKUROVANIA	6,0	10	14
	II STUPEŇ VYKUROVANIA	4,0	6,7	9,4
	I STUPEŇ VYKUROVANIA	2,0	3,3	4,6
Menovitý prúd ohrievača [A]	III STUPEŇ VYKUROVANIA	26,1	43,5	60,9
	II STUPEŇ VYKUROVANIA	17,4	29,1	40,9
	I STUPEŇ VYKUROVANIA	8,7	14,3	20
Maximálny prietok vzduchu [m ³ /h]	II STUPEŇ	1200	1900	2800
	I STUPEŇ	1100	1700	2500
Maximálna rýchlosť vzduchu [m/s]	II STUPEŇ	8,5	8,5	8,5
	I STUPEŇ	7,5	7,5	7,5
Rozsah clony [m]	II STUPEŇ	3	3	3
Napájacie napätie ohrievača [V] / Napájacia frekvencia ohrievača [Hz]		230/50	230/50	230/50
Napájacie napätie motora [V] / Napájacia frekvencia motora [Hz]		230/50	230/50	230/50
Výkon motora [W]	II STUPEŇ	180	230	350
	I STUPEŇ	130	180	300
Menovitý prúd motora [A]	II STUPEŇ	0,78	1,00	1,52
	I STUPEŇ	0,57	0,78	1,3
Trieda izolácie / Stupeň ochrany IP [-]		E / IP 20	E / IP 20	E / IP 20
Čistá hmotnosť [kg]		15,5	20,5	26
Hluk [dB]	II STUPEŇ	57	59	61
	I STUPEŇ	55	57	59

PRÍVODNÝ KÁBEL PRIEREZ DRÔTOV

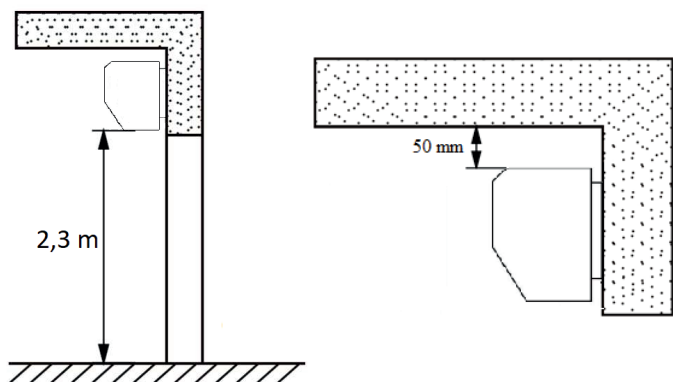
Napájanie	1 FÁZA (230V~, zapojenie: L, N)						
Výkon ohrievača [kW]	3	4	5	6	8	10	14
Prívodné vedenie [mm]2	1,5	2,5	2,5	4,0	6,0	10	10
Zemné vedenie [mm]2	0,75	1,0	1,0	1,5	2,5	2,5	4,0

UPOZORNENIE: zabráňte dlhodobému preťažovaniu počas prevádzky!

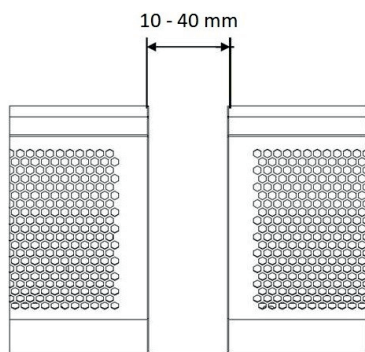
3. INŠTALÁCIA

3.1. VŠEOBECNÉ ZÁSADY

Na nasledujúcich obrázkoch sú znázornené minimálne vzdialenosti medzi vzduchovou clonou a priečkou budovy:



Šírka závesu by mala byť väčšia alebo rovnaká ako šírka rámu dverí. Ak je vchod širší ako jednotka, odporúča sa inštalovať dve alebo viac jednotiek paralelne. V takom prípade zabezpečte medzi jednotkami medzery 10 - 40 mm.

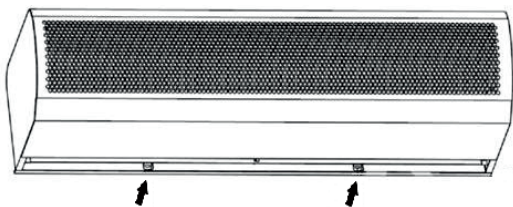


3.2. MONTÁŽ "KROK ZA KROKOM"

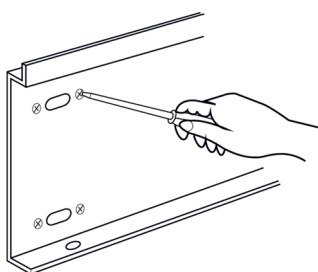
Záves možno namontovať na stenu alebo strop. Ak niektoré komponenty nie sú súčasťou súpravy, mali by ste si ich kúpiť sami a uistiť sa, že sú vhodné na tento typ inštalácie.

a) montáž na stenu

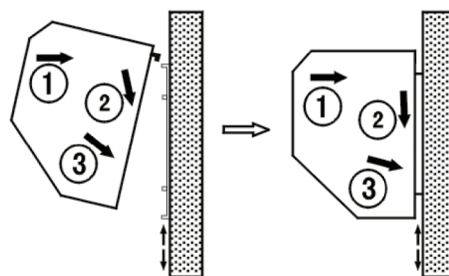
- odskrutkujte upevňovacie skrutky a odstráňte montážnu dosku zo zadnej strany hlavného telesa.



- inštalácia montážnej dosky na stenu



- nainštalujte hlavnú časť. Nasadte hlavné teleso na horný koniec montážnej dosky a upevnite ho podľa obrázka



4. NÁVOD NA INŠTALÁCIU

4.1. PRIPOJENIE ZARIADENIA K ELEKTRICKÉMU SYSTÉMU

- všetky práce týkajúce sa elektrickej inštalácie by mal vykonávať kvalifikovaný personál, ktorý má požadované oprávnenie na inštaláciu elektrického zariadenia, podľa schémy zapojenia. (pozri 7)

- elektrická inštalácia budovy musí mať prúdový chránič

- pred prvým spustením skontrolujte elektrickú inštaláciu

5. BEZPEČNOSTNÉ OPATRENIA A UPOZORNENIA

Počas prevádzky zariadenia je potrebné dodržiavať nasledujúce pokyny:

- všetky práce týkajúce sa elektrickej inštalácie (demontáž, oprava atď.) by mal vykonávať kvalifikovaný personál, ktorý má kvalifikáciu podľa príslušných noriem týkajúcich sa elektrických inštalácií

- neobmedzujte ani nezakrývajte vstup a výstup vzduchu do a zo zariadenia

- neinštalujte zariadenie ani ho neopravujte s mokrymi rukami alebo bosý

- zariadenie uchovávajte mimo dosahu detí a zvierat

- keď nie je potrebné vykurovanie, vypnite zdroj tepla a použite zariadenie ako nevyhrievanú vzduchovú clonu

- po vypnutí zariadenia môžu byť niektoré časti zariadenia teplé

- po uplynutí doby prevádzky zariadenia ho používajte v súlade s príslušnými normami a predpismi

- nedovoľte, aby sa do motora dostala voda alebo akákoľvek kvapalina.

- údržbu a opravy musí vykonávať kvalifikovaný personál oboznámený s príslušnými predpismi a normami

- pred inštaláciou, údržbou, servisom alebo čistením zariadenie vždy odpojte od elektrickej siete.

- nikdy nepoužívajte na čistenie zariadenia benzín, benzén, riedidlá ani iné chemikálie.

- pravidelná údržba by sa mala vykonávať aspoň raz ročne s dôrazom na nasledovné:

- čistenie ohrievača a ostatných prvkov od prachu
- čistenie plastových dielov vodou s pridaním mydla
- čistenie krytu mäkkou handričkou

- nedodržanie pravidelnej údržby môže mať negatívny vplyv na technické parametre zariadenia a môže viesť k strate záruky

- ak sa zariadenie dlhší čas nepoužíva, odpojte ho od siete

- v prípade akejkoľvek abnormality, okamžite zariadenie vypnite a zistite pôvod problému.

6. NÁVOD NA POUŽITIE

6.1 OVLÁDNIE

Zariadenie môže pracovať v režime chladenia (vykurovacie telesá sú vypnuté, režim je signalizovaný zelenou diódou) alebo v jednom z troch režimov vykurovania - v nízkom režime (I. stupeň vykurovania, je signalizovaný jednou červenou diódou), v strednom režime (II. stupeň vykurovania, je signalizovaný dvoma červenými diódami) a v režime vysokého vykurovania (III. stupeň vykurovania, je signalizovaný tromi červenými diódami).

Clonu možno ovládať diaľkovým ovládačom alebo ovládacím panelom umiestneným na kryte s tromi tlačidlami ON/OFF, COOL a HEAT:

- Tlačidlo ON/OFF umožňuje zapnutie/vypnutie zariadenia
- Tlačidlo COOL umožňuje prepínať medzi I. a II. stupňom motora
- Tlačidlo HEAT sa používa na zmenu prevádzkového režimu (režim chladenia a tri úrovne vykurovania)



POZNÁMKY

- záves vydá zvukový signál "pípnutie" vždy, keď stlačíte ľubovoľné tlačidlo (signalizuje prijatie príkazu)
- ak jednotka pracovala v režime vykurovania, ventilátor bude bežať 30 sekúnd, aby sa ohrievač ochladil a pri vypnutí jednotky bude blikať zelená kontrolka.

6.2 OCHRANA PROTI PREHRIATIU

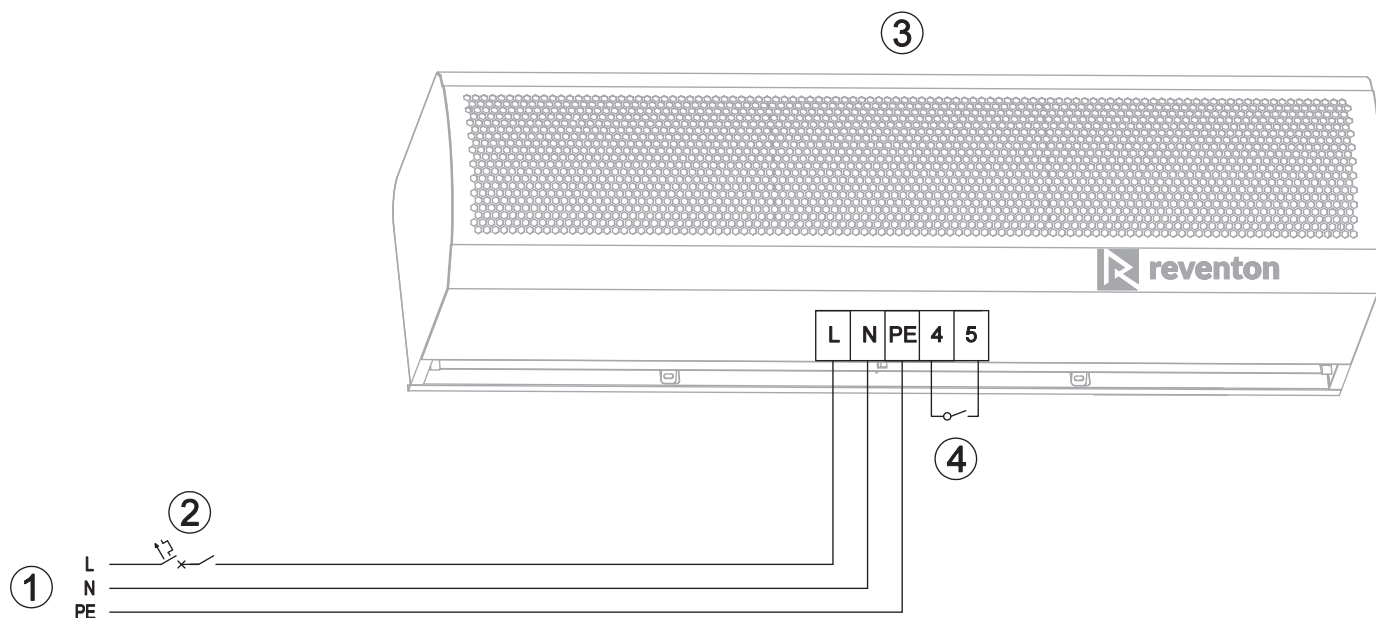
Vzduchová clona má ochranu proti prehriatiu. Ak teplota ohrievača prekročí limitnú hodnotu, zariadenie sa prepne do režimu chladenia a indikuje sa zeleným svetlom.

7. SCHÉMA ZAPOJENIA

LEGENDA:

1. Prívod
2. Hlavný vypínač, nadprúdový istič *
3. Vzduchová clona AERIS E-1P s elektrickým ohrevom
4. Dverový spínač

* hlavný vypínač a nadprúdový istič nie sú súčasťou dodávky



8. ZÁRUČNÉ PODMIENKY

I. Dodávateľ poskytuje kupujúcemu 24-mesačnú záručnú lehotu bezplatne pre tieto zariadenia:

- vzduchová clona AERIS 100E-1P s elektrickým ohrevom
- vzduchová clona AERIS 150E-1P s elektrickým ohrevom
- vzduchová clona AERIS 200E-1P s elektrickým ohrevom

II. Záručné podmienky sú platné od kúpy zariadenia (t. j. dátum vystavenia faktúry / alebo iného potvrdzujúceho dokladu).

III. Pre uplatnenie servisu je potrebné poskytnúť alebo zaslať dodávateľovi skeny/ kópie záručného listu s pečiatkou montážnej firmy, doklad potvrdzujúci nákup (napr. kópia faktúry) a správne vyplnený záručný list. Záručný list nie je potrebný v prípade príslušenstva.

IV. Dodávateľ sa zaväzuje posúdiť reklamáciu do 30 pracovných dní odo dňa nahlásenia (t. j. odo dňa poskytnutia dokladov uvedených v bode III).

V. Vo výnimočných prípadoch si dodávateľ vyhradzuje právo predĺžiť lehotu na posúdenie žiadosti, najmä ak sa nejedná o trvalú závalu, a jej určenie si vyžaduje hlbšiu analýzu. Predĺženie musí byť dodávateľom oznámené do konca 30. pracovného dňa.

VI. V rámci záruky dodávateľ zabezpečí opravu zariadenia, jeho výmenu alebo vrátenie peňazí za chybné zariadenie v stanovenej lehote.

VII. V prípade výmeny častí zariadenia sa záručná doba na celé zariadenie nepredlžuje.

VIII. Dodávateľ nehradí náklady na demontáž a prípadnú opätovnú montáž reklamovaného zariadenia.

IX. Dodávateľ sa môže rozhodnúť, že chybnú časť zariadenia odošle na opravu výrobcovi.

X. V prípade príchodu autorizovaného servisu dodávateľa resp. výrobcu alebo iných, pre vybavenie reklamácie, musí im kupujúci zabezpečiť bezproblémový prístup k zariadeniu.

XI. Záruka sa nevzťahuje na časti zariadenia, ktoré sú predmetom na bežné používanie a na nasledujúce prípady:

- a) mechanické poškodenie výrobku
- b) vady a poškodenia spôsobené: nevhodné skladovanie alebo preprava nesprávne alebo nevhodné používanie a údržba (t. j. používanie v rozpore s návodom na použitie)

používanie zariadenia v nevhodných podmienkach (príliš vysoká vlhkosť, príliš vysoká alebo príliš nízka teplota, vplyv okolia, slnko atď.)

neoprávnené (t. j. používateľom alebo inými neoprávnenými osobami) opravy, úpravy alebo konštrukčné zmeny

pripojenie zariadenia v rozpore s technickou dokumentáciou

pripojenie ďalšieho zariadenia, ktoré výrobca/dodávateľ neodporúča

nesprávne pripojenie k elektrickej sieti

náhodné udalosti (ako požiar, povodeň, búrka atď.)

c) prvky, ktoré sa opotrebovávajú a poškodzujú, ako je napríklad zmena farby krytu

XII. Počas prepravy zariadenia musí byť zariadenie skontrolované príjemcom, aby sa vylúčili škody spôsobené prepravou. Ak sa niektorá z nich vyskytne, je potrebné vyplniť protokol o škode za prítomnosti prepravcu výrobku - táto správa je základom pre záručnú reklamáciu. Správa o poškodení musí byť poskytnutá dodávateľovi zariadenia.

XIII. Dodávateľ nenesie zodpovednosť za prípadné straty a škody súvisiace s odstávkou zariadenia počas jeho poruchy.

XIV. Akékoľvek zmeny v záručných podmienkach, nesprávne používanie výrobku ako aj stopy po svojpomocnej oprave (mimo záruky) alebo iné zmeny spôsobia, že záruka sa stane neplatnou.

XV. Tieto záručné podmienky nevylučujú ani neobmedzujú žiadne práva vyplývajúce z príslušnej legislatívy danej krajiny, kde bol výrobok predaný kupujúcemu.

XVI. Nedodržanie niektorého zo záručných predpisov robí záruku neplatnou.

XVII. Všetku korešpondenciu, vrátenie tovaru a sťažnosti je potrebné riešiť s dodávateľom zariadenia.

Záručný list

1- Model zariadenia a sériové číslo alebo kód produktu *	2 - Presnú adresu a miesto inštalácie zariadenia
3 - Dátum pripojenia k:	4- Pečiatka a podpis spoločnosti vykonávajúcej pripojenia:
Vykurovaciemu/chladiacemu systému (ak je k dispozícii)	
Ventilačnému systému (ak je k dispozícii)	
Elektrickému systému (ak je k dispozícii)	

* sériové číslo je potrebné len pre ohrievače vody série HC-3S, HC-EC a FARMER HCF a rekuperátory série INSPIRO, INSPIRO BASIC a VERTIC



reventon
INDUSTRIAL SOLUTIONS