

TECHNICKÁ DOKUMENTÁCIA
OSOÝCH VENTILÁTOROV
ZO SÉRIE FR



1. Všeobecné informácie

Ďakujeme za výber nášho produktu. Prečítanie si tohto návodu na použitie sa vyžaduje pre správne používanie zariadenia, a prísne dodržiavanie bezpečnostných pokynov v ňom uvedených je základnou bezpečnostnou podmienkou.

Všetci používatelia zariadenia by mali mať voľný prístup k návodu a v prípade ďalšieho predaja by mal byť priložený k ventilátoru.

2. Určenie

Osové ventilátory série FR sú určené pre montáž na stenu. Môžu byť použité v obchodných aj priemyselných priestoroch. Sú vhodné aj do obytných priestorov.

Príklady miest použitia pre osové ventilátory série FR: obchody, reštaurácie, haly, sklady, dielne.

3. Preprava a skladovanie

Ventilátor prepravujte a skladujte v originálnom obale určenom na tento účel. Zariadenie skladujte správne zabalené v suchom mieste, zabezpečenom proti nečistotám, kým nebude zostavené. Okrem toho by mal byť ventilátor chránený pred otrasmi.

4. Inštalácia

Pre úspešnú inštaláciu zariadenia a následné bezpečné používanie ventilátora je nevyhnutné dodržiavať pokyny uvedené v návode na obsluhu. Činnosti súvisiace s montážou, zapojením a spustením zariadenia sú oprávnené vykonávať len primerane kvalifikované osoby.

Pred vykonaním akejkoľvek práce musí byť zariadenie odpojené od napájania. Mali by sa skontrolovať parametre ako: odpor izolácie a vinutia, odpor uzemnenia, stav ložísk.

Pred začatím montáže a zapojenia ventilátora skontrolujte, či sa počas prepravy alebo skladovania nevyskytli nejaké závady (napr. prasknutý alebo zdeformovaný rotor).

Skontrolujte, či technické údaje na typovom štítiku zodpovedajú montážnym parametrom elektroinštalácie. Zariadenie inštalujte na rovnom povrchu.

Ak sa nenašli žiadne nepravidelnosti, môžete pokračovať v inštalácii nasledujúcim spôsobom:

- pripravte vhodné elektrické pripojenia
- označte umiestnenie montážnych otvorov,
- vyvrtajte otvory a umiestnite do nich rozperné hmoždinky
- umiestnite ventilátor na vhodné miesto a utiahnite skrutky
- pripojte ventilátor k sieti.

Elektrické pripojenie musí byť v súlade so schémou zapojenia vo svorkovnici.

5. Údržba

Zariadenie je určené na nepretržitú prevádzku, ale jeho údržba by sa mala vykonávať minimálne 1x ročne v závislosti od prevádzkových podmienok. Pred vykonaním akýchkoľvek údržbárskych činností je potrebné ventilátor odpojiť od elektrickej siete a zabezpečiť proti zapnutiu.

Za účelom údržby ventilátora:

- demontujte zariadenie
- umyte všetky časti vlhkou handričkou, pričom dávajte veľký pozor, aby ste nenašli motor
- dôkladne vysušte všetky diely
- nainštalujte ventilátor späť
- pripojte ventilátor k elektrickej sieti

6. Bezpečnostné informácie

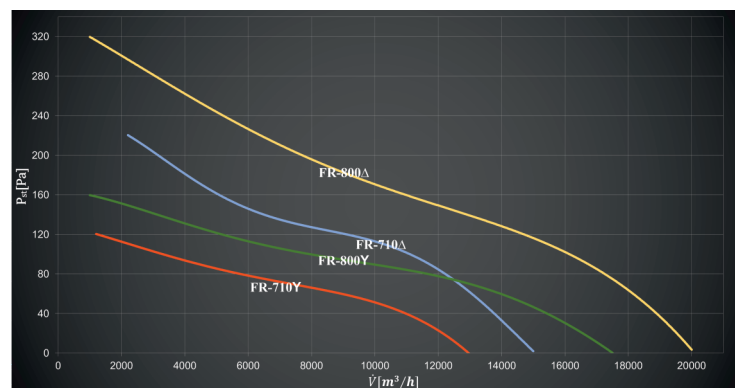
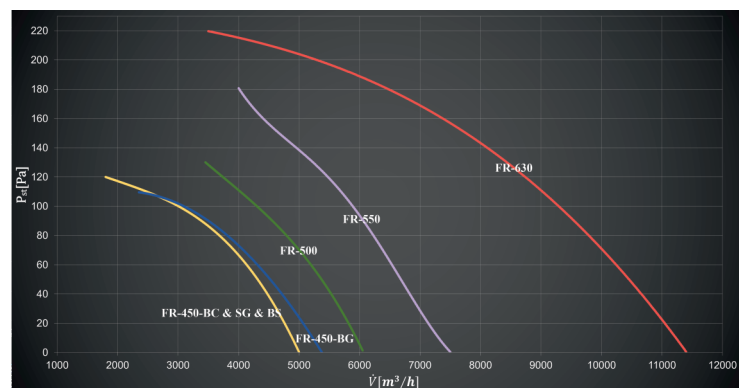
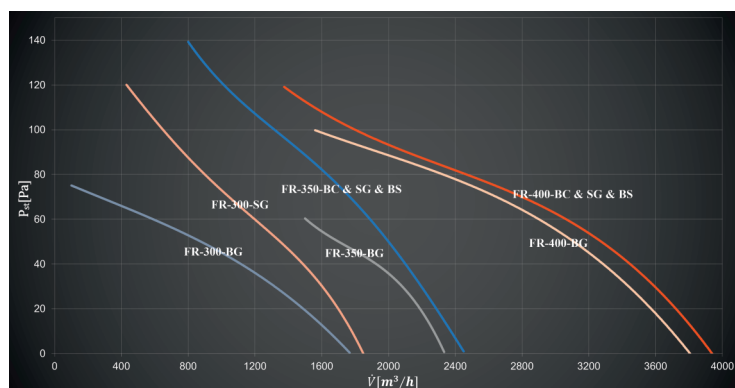
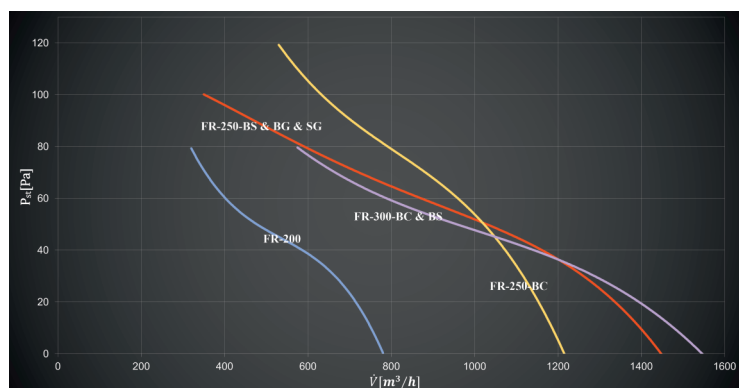
- Ventilátor je určený len na cirkuláciu vzduchu.
- Ventilátor sa nesmie používať v nebezpečnom prostredí (napríklad v blízkosti horľavých materiálov, vo vysoko znečistenom prostredí).
- Teplotný rozsah vhodný pre prevádzku ventilátora je 30-60 °C.
- Niektoré časti zariadenia sú horúce a dotyk s nimi môže spôsobiť popálenie.
- Nezvyčajné zvuky počas chodu ventilátora môžu naznačovať poruchu.
- Nedodržanie pokynov uvedených v návode na použitie môže viesť k poškodeniu zdravia alebo k ohrozeniu života používateľa.

Technické špecifikácie

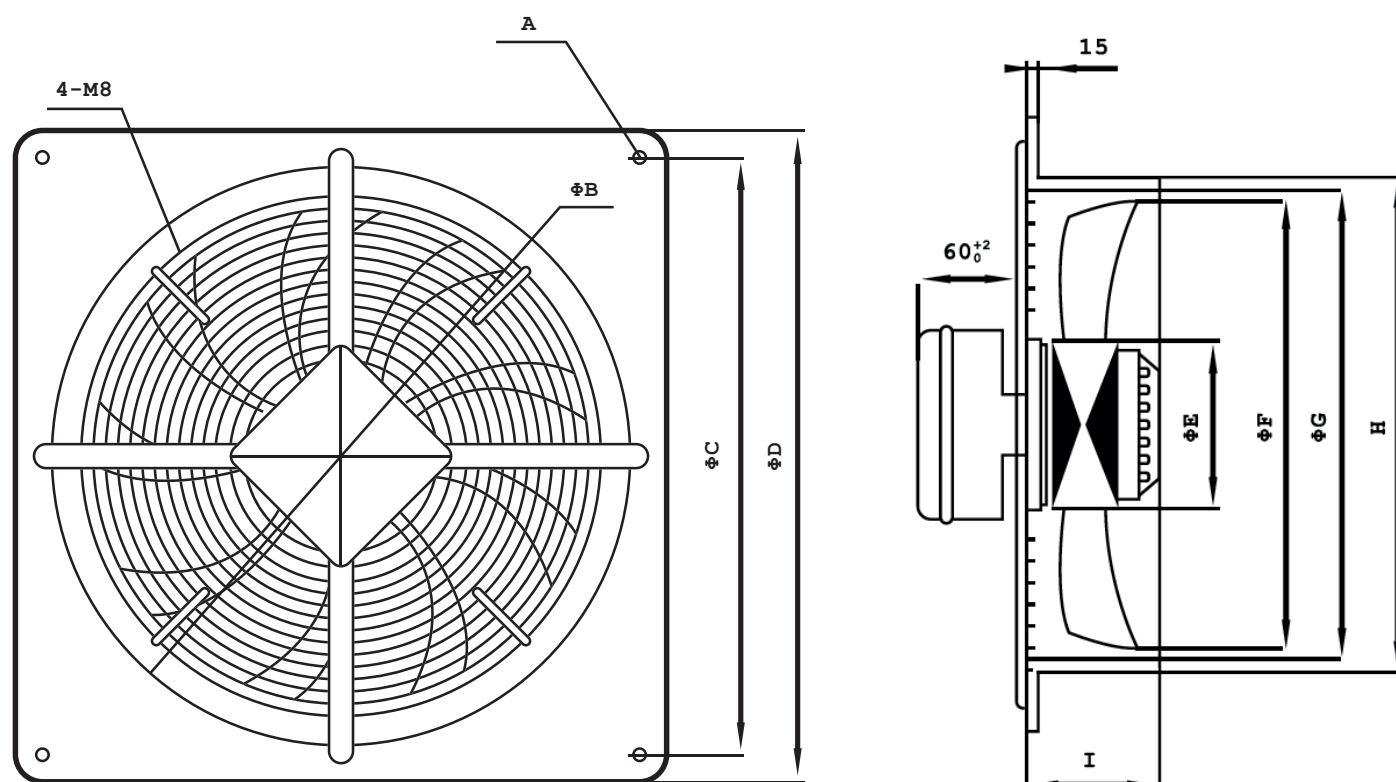
TECHNICKÉ ÚDAJE	FR-200	FR-250	FR-300	FR-350	FR-400	FR-450	FR-500	FR-550	FR-630	FR-710	FR-800
Maximálny prietok vzduchu [m ³ /h]	780	1450 1220*	1850 1550*** 1750***	2450 2350***	3950 3800***	5000 5400***	6050	7500	11400	Δ 15000 Y 13000	Δ 20000 Y 17500
Napájacie napätie [V] / Napájacia frekvencia [Hz]	230/50	230/50	230/50	230/50	230/50	230/50	230/50	230/50	230/50	400/50	400/50
Menovitý prúd motora [A]	0,25	0,42 0,35*	0,42 0,40*** 0,38***	0,65 0,58***	0,82 0,84***	1,15 1,08***	1,35	1,75	2,9	Δ 1,9 Y 1,15	Δ 2,85 Y 1,65
Otáčky motora [ot/min]	2500	2400 2650*	1380 1400** 1350***	1420 1400***	1380 1400***	1350 1360***	1380	1380	1300	Δ 900 Y 730	Δ 920 Y 770
Výkon motora [W]	55	90 80*	85 75*** 75***	126 124***	180 190***	250 240***	295	385	660	Δ 900 Y 650	Δ 1200 Y 930
Stupeň ochrany IP [-]	44	44	44	44	44	44	44	44	44	44	44
Ložisko	Guľôčkové										
Pracovná teplota [°C]	-30 - 60										
Trieda izolácie [-]	F	F	F	F	F	F	F	F	F	F	F
Hmotnosť [kg]	2	2,5 3,5***	3 4** 5*	5 6***	6 7***	8 9***	9 10** 11*	11 12* 13**	15 17* 24**	30 40**	35 40**
Hlučnosť [dB]	52	60	60 62***	64	67	69	70	71	74	Δ 73 Y 72	Δ 75 Y 74
Kondenzátor [μF/VDB]	2/450	3/450	3/450	4/450	6/450	8/450	10/450	12/450	16/450	-	-

* týka sa modelu BC
 ** týka sa modelu BS
 *** týka sa modelu B

Špecifikácie prevádzky ventilátorov

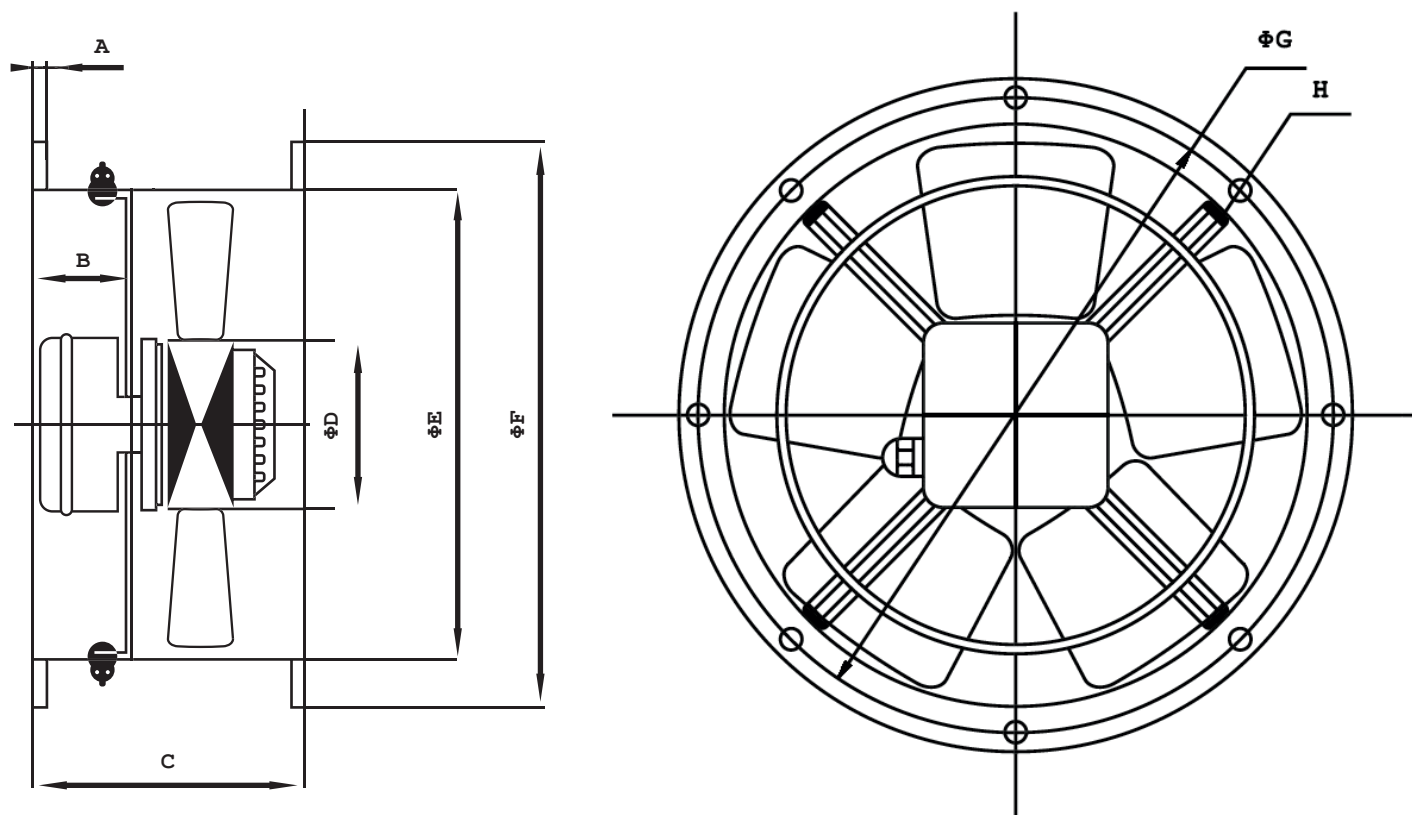


OSOVÝ VENTILÁTOR V ŠTVORCOVOM KRYTE



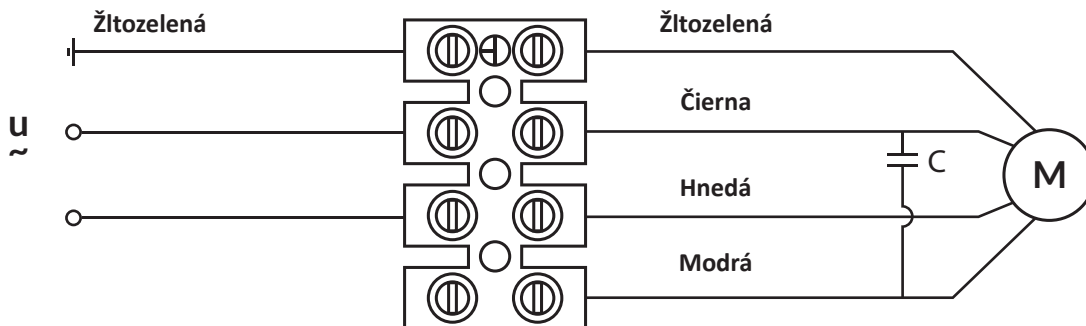
	A	φB	φC	φD	φE	φF	φG	φH	I
FR-200-BS	4xφ7 ⁰ _{-0,2}	260	260	310	92	200 ⁰ ₋₅	203	210	68
FR-250-BS	4xφ7 ⁰ _{-0,2}	320	320	370	92	250 ⁰ ₋₅	260	280	90
FR-300-BS	4xφ7 ⁰ _{-0,2}	380	380	430	92	300 ⁰ ₋₅	315	325	90
FR-350-BS	4xφ10,5 ⁰ _{-0,2}	415	435	485	102	350 ⁰ ₋₅	360	380	95
FR-400-BS	4xφ10,5 ⁰ _{-0,2}	470	490	540	102	400 ⁰ ₋₅	410	430	110
FR-450-BS	4xφ10,5 ⁰ _{-0,2}	520	535	575	102	450 ⁰ ₋₅	460	480	110
FR-500-BS	4xφ10,5 ⁰ _{-0,2}	580	615	655	137	500 ⁰ ₋₅	510	530	115
FR-550-BS	4xφ10,5 ⁰ _{-0,2}	650	670	725	137	550 ⁰ ₋₅	560	570	115
FR-630-BS	4xφ10,5 ⁰ _{-0,2}	730	750	805	137	630 ⁰ ₋₅	640	660	125
FR-710-BS	4xφ14,5 ⁰ _{-0,2}	795	810	845	180	695 ⁰ ₋₅	705	718	250
FR-800-BS	4xφ14,5 ⁰ _{-0,2}	950	910	970	180	784 ⁰	795	830	265

OSOVÝ KANÁLOVÝ VENTILÁTOR



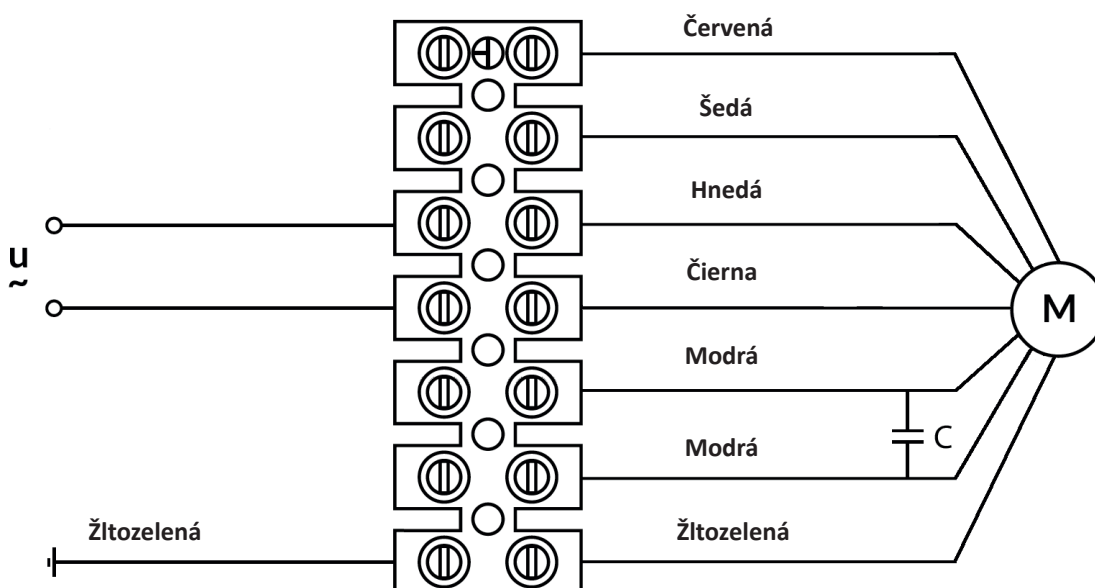
	A	B	C	ΦD	ΦE	ΦF	ΦG	ΦH
FR-200-BC	8	60_0^{+2}	180	92	205_{-5}^0	250	222,5	8-Φ7
FR-250-BC	8	60_0^{+2}	180	92	250_0^{+2}	306	285	8-Φ7
FR-300-BC	8	60_0^{+2}	180	92	315	382	360	8-Φ9,5
FR-350-BC	8	60_0^{+2}	180	102	350	421	395,5	8-Φ9,5
FR-400-BC	9	60_0^{+2}	190	102	400	466	437	12-Φ9,5
FR-450-BC	9	60_0^{+2}	190	102	450	515	489,5	12-Φ9,5
FR-500-BC	9	60	250	137	500	567	542	12-Φ10,5
FR-550-BC	9	60	250	137	560	635	606	12-Φ10
FR-630-BC	9	60	250	137	630	705	675,5	12-Φ10

JEDNOFÁZOVÝ OKRUH



JEDNOFÁZOVÝ OKRUH

(vzťahuje sa len na FR-300-BG, FR-350-BG, FR-400-BG a FR-450-BG)*



*pripojenie fázového vodiča na červenú alebo sivú svorku spôsobí chod ventilátora s nižšou rýchlosťou otáčok

OSOVÝ VENTILÁTOR S OCHRANNOU MRIEŽKOU

